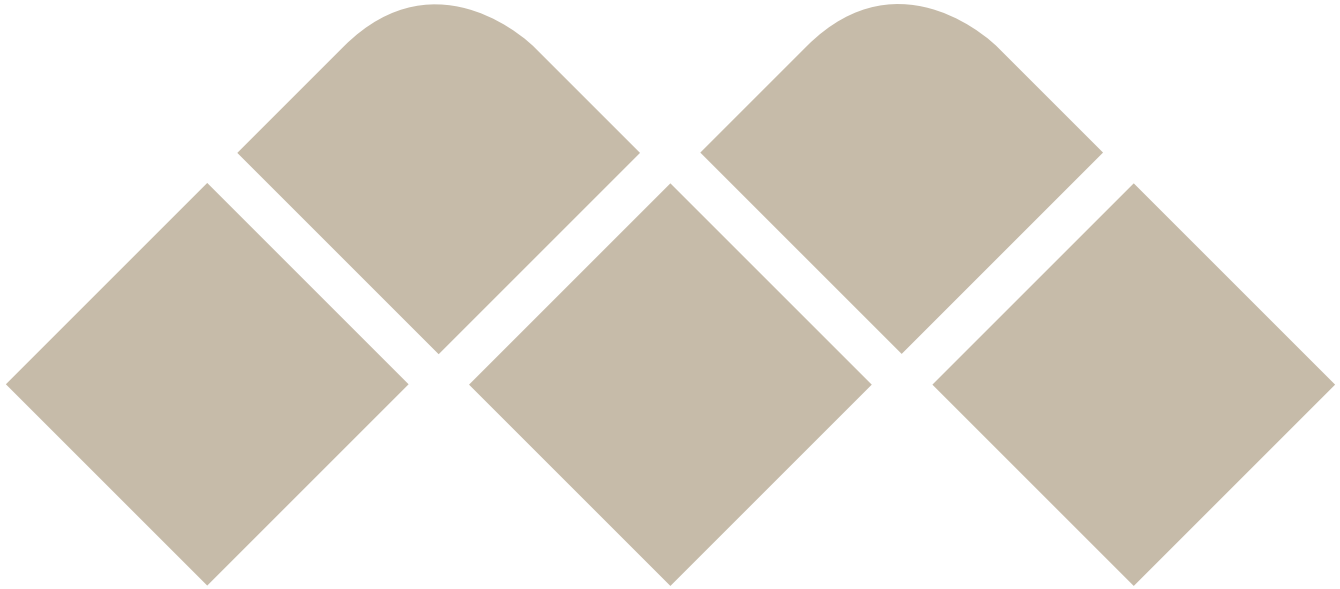


OFFERTA DEDICATA
CANALE BRICO



2026 - 2027





LA SOCIETÀ

Il primo fattore di successo del marchio Meliconi è legato ad un grande patrimonio d'idee e d'innovazione. Un'azienda che ha saputo imporsi in Italia e nel mondo con prodotti vincenti per funzionalità, stile e qualità dei materiali. Meliconi S.p.A. nasce negli anni '60 come azienda che produce e commercializza articoli casalinghi in plastica e metallo. Gli anni '80 segnano la grande svolta. Con l'invenzione del GUSCIO TV, la custodia in gomma salvatelecomando, Meliconi entra con successo anche nel settore degli accessori audio-video. L'azienda amplia anno dopo anno la gamma di accessori per TV e HiFi e nel 1995, con l'introduzione dei supporti a parete della linea SPACE SYSTEM, il marchio Meliconi afferma definitivamente la propria presenza sul mercato nazionale ed internazionale.

Nel 1999, per realizzare un progetto innovativo come il GumBody ed entrare nel mondo dell'elettronica, Meliconi acquista CME, uno dei maggiori produttori italiani di telecomandi. Dalla collaborazione tra l'azienda che ha inventato il guscio salvatelecomando e una delle maggiori aziende produttrici di telecomandi non poteva che nascere una nuova e rivoluzionaria idea, unire in un solo prodotto due funzioni: TELECOMANDO E PROTEZIONE. Idee e innovazione, ricerca e sviluppo, importanza del brand, distribuzione internazionale fanno di Meliconi un leader multispecialista in continua crescita capace non solo di assecondare, ma soprattutto, di anticipare e di guidare i bisogni dei consumatori.



AUDIO VIDEO



LINEA BASE



DETERGENZA



04. **SUPPORTI TV**

32. **TELECOMANDI**

42. **ANTENNA TV E AMPLIFICATORE**

46. **CAVI**

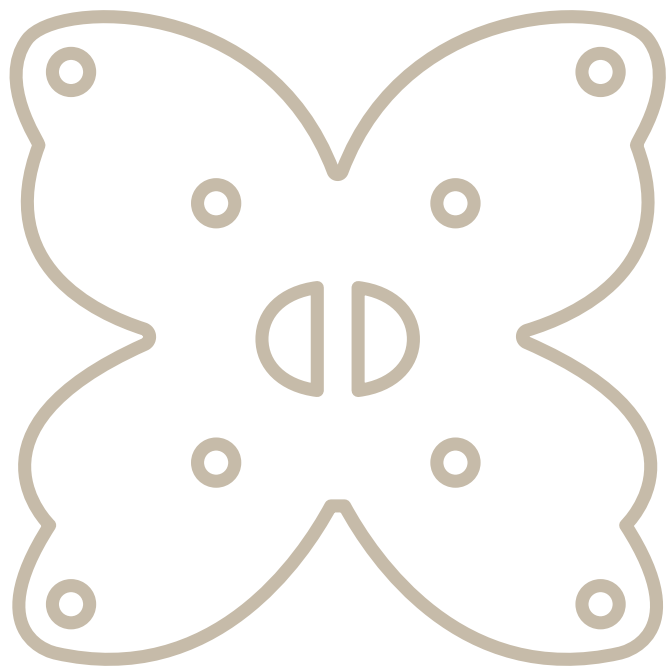
50. **ACCESSORI**

54. **LINEA BASE**

66. **LINEA GREEN**

AUDIO

VIDEO



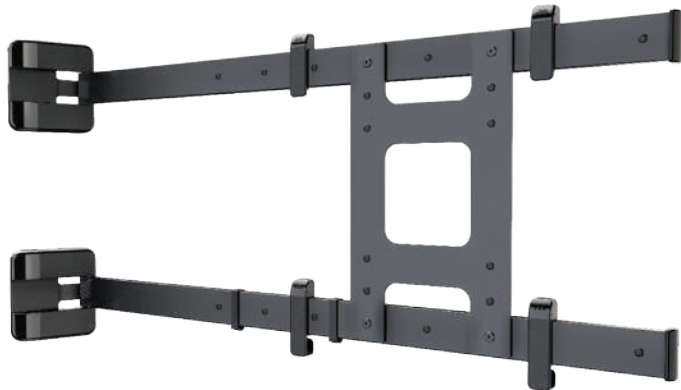
SUPPORTI TV

Slimstyle Plus	8
Extra	12
FlatStyle	16
CME	24

MELICONI, I SUPPORTI TV.

Fissi, orientabili, da muro, da parete, sottili e robusti, i Supporti TV Meliconi sono una gamma completa di prodotti altamente evoluti sia dal punto di vista tecnologico che estetico, concepiti per appendere e direzionare nel modo migliore, senza rischi e senza fatica, qualsiasi tipo di monitor in qualsiasi ambiente.

Infatti, per le TV di ultima generazione e ultrapiatte e per chi desidera alte performance ed è attento al design c'è la linea **SLIMSTYLE PLUS**, per chi cerca funzionalità e praticità c'è la linea **FLATSTYLE** con i migliori materiali e sempre made in Italy.







SLIMSTYLE **PLUS**

APPENDI LA TV COME UN QUADRO, IN TUTTA SICUREZZA E SU QUALSIASI PARETE!

La gamma di supporti TV SLIMSTYLE PLUS di Meliconi rivoluziona l'installazione dei tuoi schermi con innovazione e sicurezza, ora anche su pareti in cartongesso. Questi supporti da muro ultrasottili, con rivestimento protettivo in gomma, sono perfetti per TV di ultima generazione e OLED.

Grazie al sistema FAST BLOCK, l'installazione è semplice e veloce, mentre la funzione EASY FIX UP&DOWN permette di regolare la TV anche dopo il montaggio. SLIMSTYLE PLUS include supporti fissi e orientabili, con uno o due snodi, tutti progettati per un ingombro minimo, fino a soli 1,5 cm. Una volta chiusi, la TV sfiora il muro, creando un elegante effetto quadro, senza compromettere la sicurezza. Realizzati al 100% in Italia, i supporti SLIMSTYLE PLUS vantano una garanzia di 10 anni e qualità certificata TÜV.

Scegli SLIMSTYLE PLUS di Meliconi per un'installazione versatile e sicura, anche su cartongesso.



SLIMSTYLE PLUS

 PORTATA MASSIMA SU MURO PIENO
 PORTATA MASSIMA SU CARTONGESSO

	FISSO	CON INCLINAZIONE	CON ROTAZIONE	CON DOPPIA ROTAZIONE
14" > 32"  (VESA 100 - 75 - 50)	100 S  MAX 20kg MAX 10kg	100 ST  TILT & TURN MAX 20kg MAX 10kg	-	100 SDR  MAX 20kg MAX 10kg
14" > 45"  (VESA 200 - 100 - 75)	200 S  FAST BLACK MAX 30kg MAX 18kg	200 ST  FAST BLACK TILT & TURN MAX 30kg MAX 18kg	200 SR  FAST BLACK TILT & TURN MAX 20kg MAX 18kg	200 SDR  FAST BLACK EASY FIX Up to 5mm MAX 25kg
40" > 82"  (VESA 400 - 300 - 200)	400 S  FAST BLACK MAX 50kg MAX 35kg	-	400 SR  FAST BLACK EASY FIX MAX 40kg	400 SDR  FAST BLACK EASY FIX Up to 5mm MAX 30kg
50" > 86"  (VESA 600 - 400)	600 S  FAST BLACK MAX 70kg MAX 45kg	600 ST  MAX 45kg MAX 40kg	-	600 SDR  FAST BLACK EASY FIX Up to 5mm MAX 40kg

EXTRA

	FISSO	CON INCLINAZIONE E ROTAZIONE	CON DOPPIA ROTAZIONE
32" > 88" 400 F  MAX 60kg MAX 35kg	400 TILT N' TURN  FAST BLACK EASY FIX MAX 45kg MAX 35kg	400 SDRP  FAST BLACK EASY FIX Up to 5mm MAX 40kg	
65" > 120" 900 F  MAX 110kg MAX 50kg	32" > 65" XDR 200 400  FAST BLACK MAX 30kg MAX 30kg		



PROTEZIONE TV IN SCHIUMA EVA (ETILENE VINIL ACETATO)

Un rivestimento protettivo in gomma, specifico per gli schermi di ultima generazione e OLED. La gomma, posta in particolari punti del supporto, protegge il retro anche delle tv più delicate, soprattutto nelle fasi di fissaggio sulla staffa.



Made in Italy



Garanzia 10 anni



QUALITÀ CERTIFICATA - La sicurezza e la qualità dei supporti Meliconi sono state certificate dal gruppo TÜV SÜD dopo il superamento di una serie di test. In particolare la portata massima è stata verificata caricando il prodotto con 3 volte il peso dichiarato.

**FAST
BLOCK**



Nuovo sistema
di bloccaggio intelligente
delle staffe, sicuro e solido.



TILT & TURN

innovativa tecnologia Tilt & Turn
di Meliconi, inclina e ruota la tua TV,
anche di grandi dimensioni, in modo
sicuro e senza sforzi.



Sistema di regolazione
inclinazione della tv post montaggio



Sistema di regolazione
altezza e inclinazione
della tv post montaggio



EASY TILT

Inclinazione verticale regolabile,
senza l'uso del cacciavite.

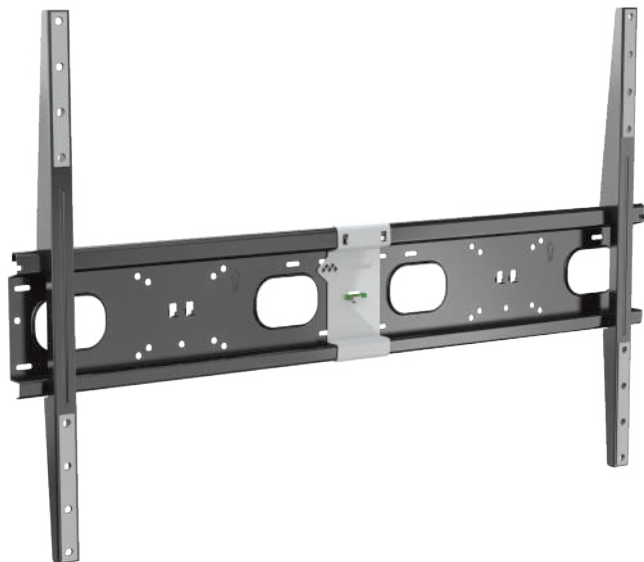


Tasselli FISCHER Inclusi,
in ogni confezione sono già presenti
i tasselli necessari per fissare
il supporto al muro in tutta sicurezza.



Adatto per TV OLED.





EXTRA



IDEALE PER
VESA 400 X 200

ESPERIENZA TV PREMIUM, SICURA E VERSATILE CON I SUPPORTI EXTRA DI MELICONI

Scopri la gamma EXTRA di Meliconi, l'essenza della premiumness nei supporti TV. Progettati per rispondere alle esigenze più complesse, i supporti EXTRA integrano tutte le principali tecnologie Meliconi, offrendo soluzioni avanzate e prestazioni superiori.

Questi supporti, compatibili con TV fino a 120", garantiscono un'installazione sicura e stabile anche su pareti in cartongesso. La tecnologia innovativa di Meliconi, unita ai materiali di altissima qualità, assicura una tenuta impeccabile e una durata nel tempo senza pari.

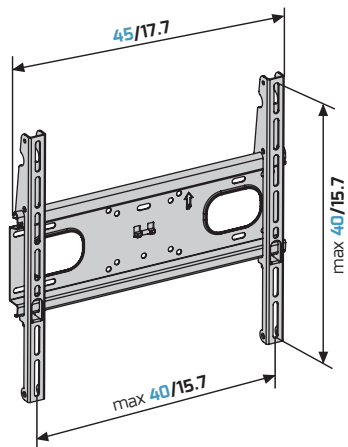
I supporti EXTRA sono dotati di sistemi di regolazione avanzati, come FAST BLOCK per un'installazione rapida e sicura, ed EASY FIX UP&DOWN per regolare la TV anche dopo il montaggio. La struttura versatile e robusta dei supporti, disponibile in versioni fisse e orientabili con uno o più snodi, offre la massima flessibilità per soddisfare ogni esigenza di visione. Ogni dettaglio della gamma EXTRA è curato per garantire un design elegante e funzionale.

Realizzati al 100% in Italia, i supporti EXTRA di Meliconi sono certificati TÜV e accompagnati da una garanzia di 10 anni, simbolo di qualità e affidabilità. Scegli la gamma EXTRA di Meliconi per un'esperienza TV premium, sicura e versatile, anche su pareti in cartongesso.



EXTRA FISSO

400 F



VESA
200•300
400

32" > 85"
(81 > 216cm)

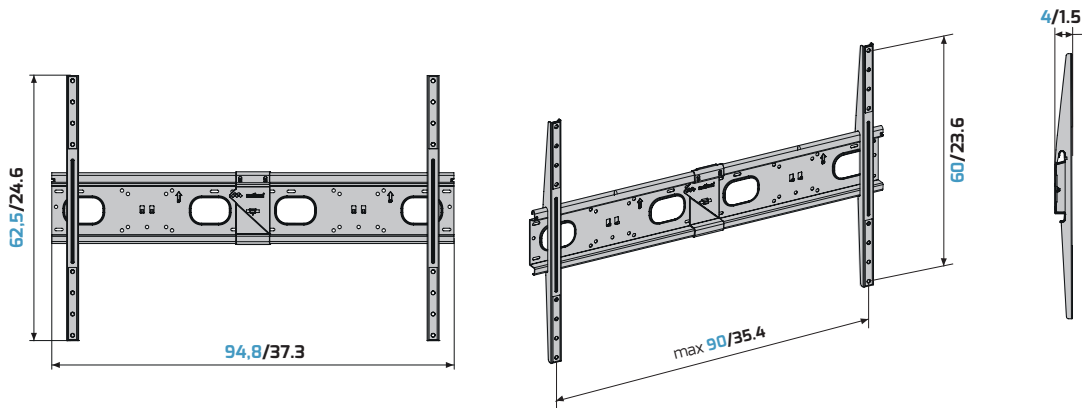
MAX
60kg

MAX
35kg

cm/inch

EXTRA FISSO

900 F



VESA
300•400•500
600•900

65" > 120"
(165 > 305cm)

MAX
110kg

MAX
50kg

cm/inch

ULTRA
STRONG



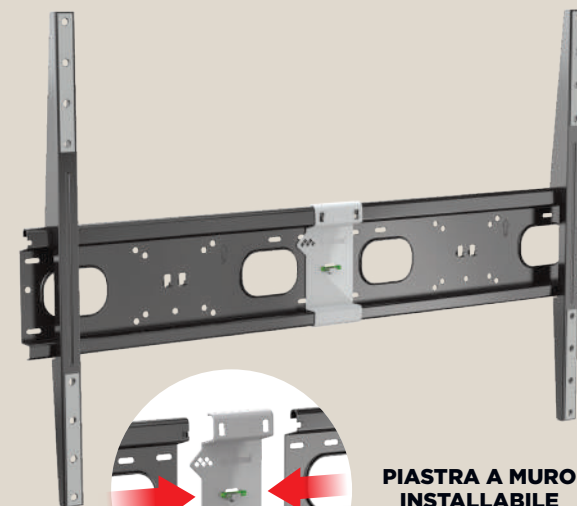
AUDIO
VIDEO



ULTRA
STRONG



EVA FOAM



**PIASTRA A MURO
INSTALLABILE
DA UNA SINGOLA
PERSONA**

Prodotto

Colore

Codice articolo

Pezzi x cartone

Codice EAN

400 F

■

480876

3

8006023331758

900 F

■

480818

1

8006023332205

Extra



**FAST
BLOCK**



EVA FOAM

OLED

EXTRA XDR 200 400

DOPPIA
ROTAZIONE

VESA
200•300
400

32" > 65"
(81 > 165cm)

**MAX
30kg**

**MAX
30kg**



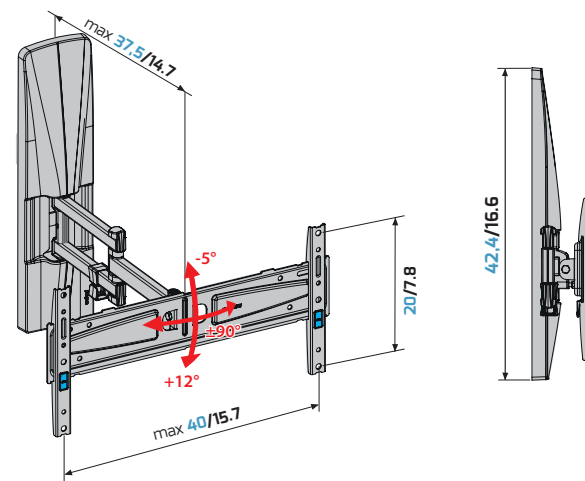
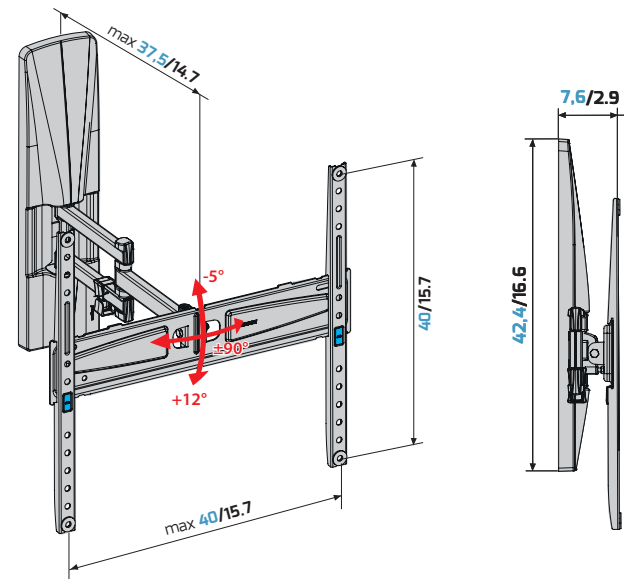
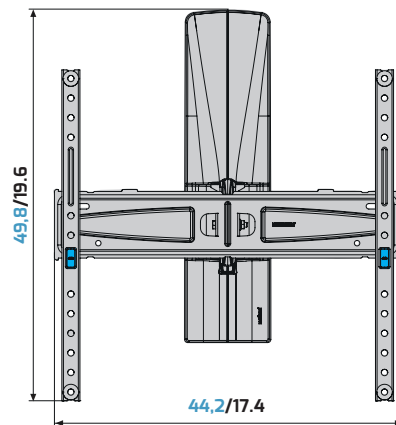
**400X400
IDEALE PER TV**

**QLED, NEO QLED
QNED, NANOCCELL
MINI-LED, LED**



**400X200
IDEALE PER TV**

OLED, OLED EVO



cm/inch

Prodotto

XDR 200 400

Colore



Codice articolo

480879

Pezzi x cartone

1

Codice EAN

8006023332090



Art: 480879



Art: 480861



Art: 480818



FLATSTYLE

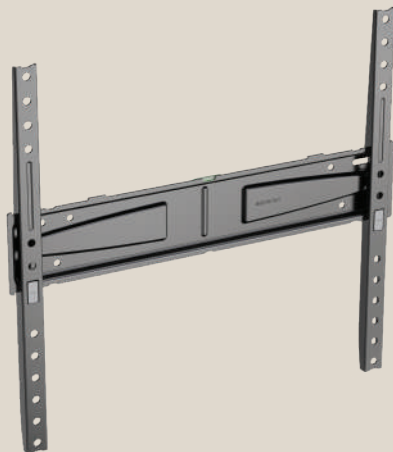
FLATSTYLE: IL MIGLIOR ALLEATO PER LA VOSTRA TV.

Flatstyle Meliconi è sinonimo di tecnologie all'avanguardia ad un prezzo accessibile. I nostri supporti TV, 100% Made in Italy, sono facili da installare e utilizzano solo materiali affidabili e duraturi (5 anni di garanzia). Flatstyle risponde a tutte le necessità di usabilità: fissa, inclinazione e rotazione, doppia rotazione. Scegli la qualità italiana Meliconi e goditi un'esperienza di visione TV senza compromessi.



FLAT STYLE

		FISSO 	CON INCLINAZIONE 	CON ROTAZIONE 	CON DOPPIA ROTAZIONE 
14" > 25"	 (VESA 100 - 75 - 50)		FTR 100   	FR 100  	FDR 100  
26" > 45"	 (VESA 200 - 100 - 75)		FTR 200   	FR 200  	FDR 200  
40" > 65"	 (VESA 400 - 300 - 200)	FS 400  FAST BL & CK 	FTR 400   FAST BL & CK 	FR 400  FAST BL & CK 	FDR 400  FAST BL & CK 
					CON DOPPIA ROTAZIONE 
50" > 75"	 (VESA 800 - 600 - 400)		FDR 600  FAST BL & CK 		CON DOPPIA ROTAZIONE 
				40" > 82"	FDRP 600  FAST BL & CK 



FLATSTYLE

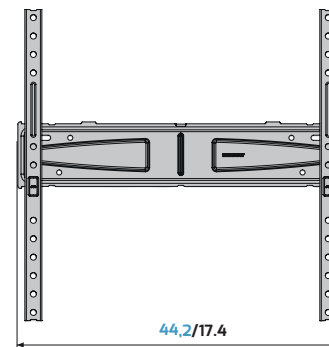
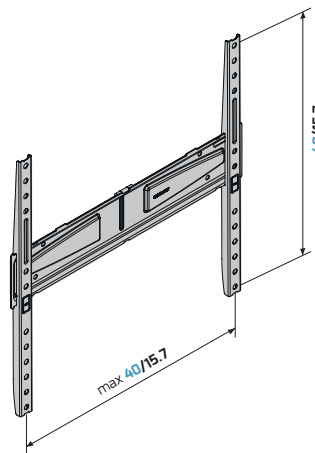
FISSO

FS 400

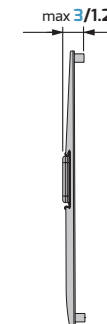
VESA
200x300
400

40" > 65"
(102 > 165cm)

MAX
50kg



Senza distanziali



Con distanziali (inclusi)

cm/inch

Prodotto

Colore

Codice articolo

Pezzi x cartone

Codice EAN

FS 400



580467

4

8006023319794

FLATSTYLE

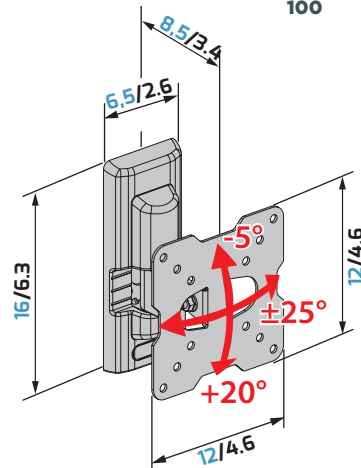
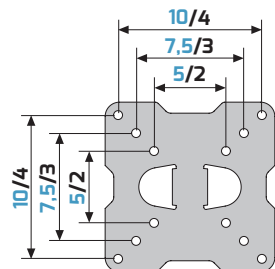
FTR 100

INCLINAZIONE

VESA
50•75
100

14" > 25"
(13 > 63cm)

MAX
20kg



cm/inch



FLATSTYLE

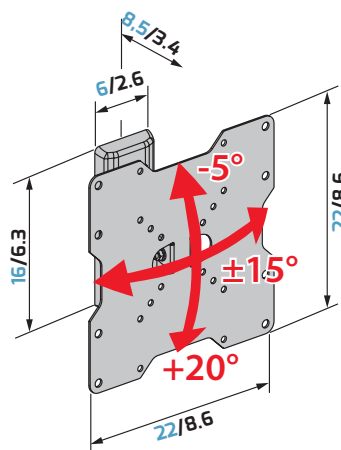
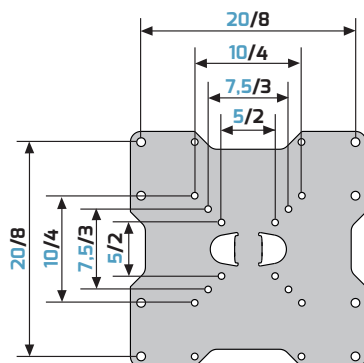
FTR 200

INCLINAZIONE

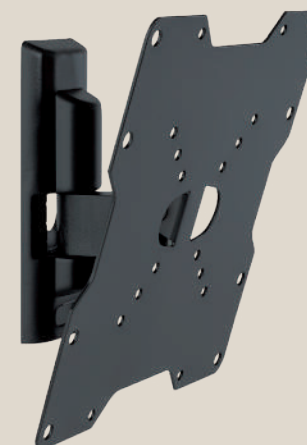
VESA
50•75
100•200

26" > 45"
(66 > 114cm)

MAX
30kg



cm/inch

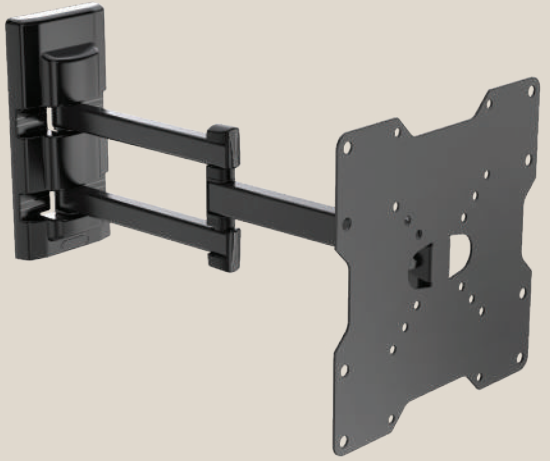


Prodotto	Colore	Codice articolo	Pezzi x cartone	Codice EAN
FTR 100	■	580454	4	8006023283873
FTR 200	■	580455	4	8006023283897

AUDIO
VIDEO



FlatStyle



**FAST
BLACK**



FLATSTYLE

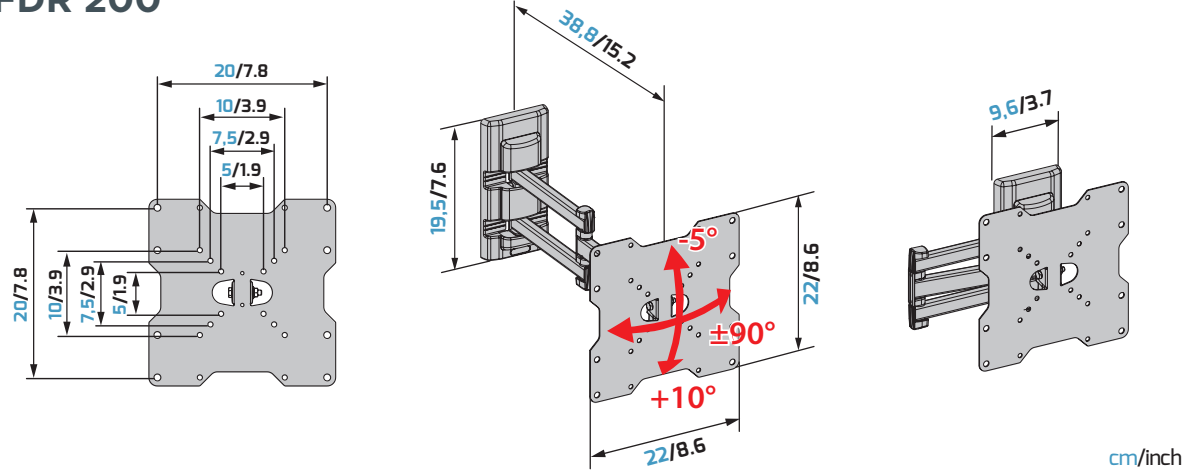
DOPPIA ROTAZIONE

FDR 200

VESA
50•75
100•200

26" > 45"
(66 > 114 cm)

MAX
25kg



cm/inch

FLATSTYLE

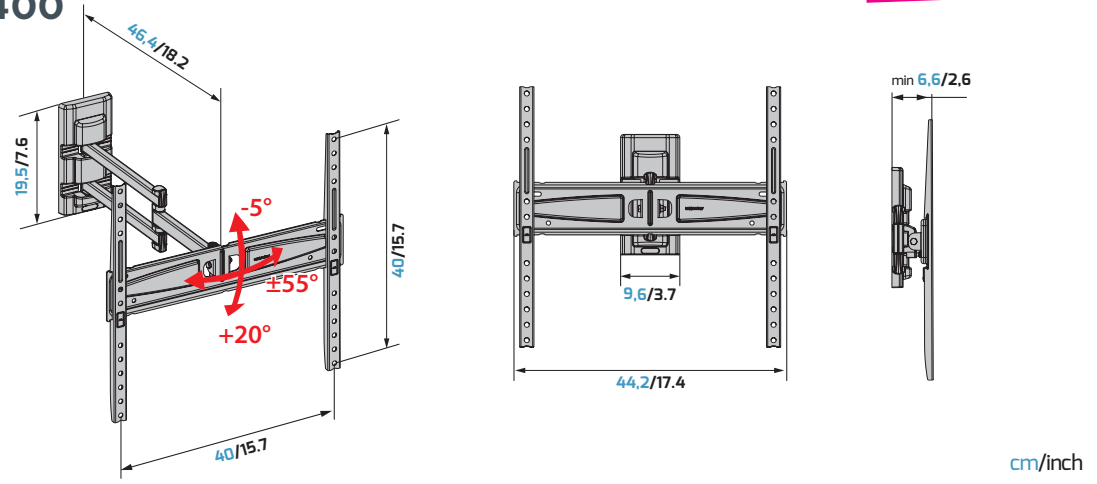
DOPPIA ROTAZIONE

FDR 400

VESA
200•300
400

40" > 65"
(102 > 165 cm)

MAX
35kg



cm/inch

Prodotto	Colore	Codice articolo	Pezzi x cartone	Codice EAN
FDR 200	■	580472	4	8006023322756
FDR 400	■	580469	2	8006023319817



AUDIO
VIDEO



**FAST
BLOCK**



FLATSTYLE

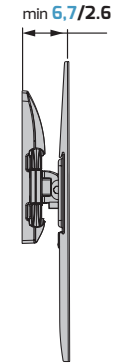
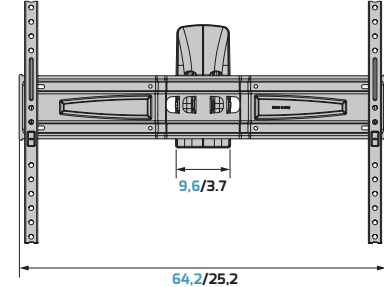
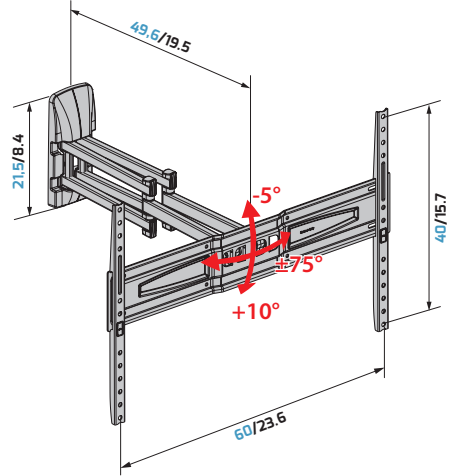
FDRP 600

DOPPIA
ROTAZIONE

VESA
300x400
600

40" > 82"
(101 > 208cm)

MAX
45kg



cm/inch

FlatStyle

Prodotto	Colore	Codice articolo	Pezzi x cartone	Codice EAN
FDRP 600	■	580471	2	8006023322015



Art: 580454



Art: 580460



Art: 580455



Art: 580472



Art: 580467



Art: 580470



Art: 580469



Art: 580471

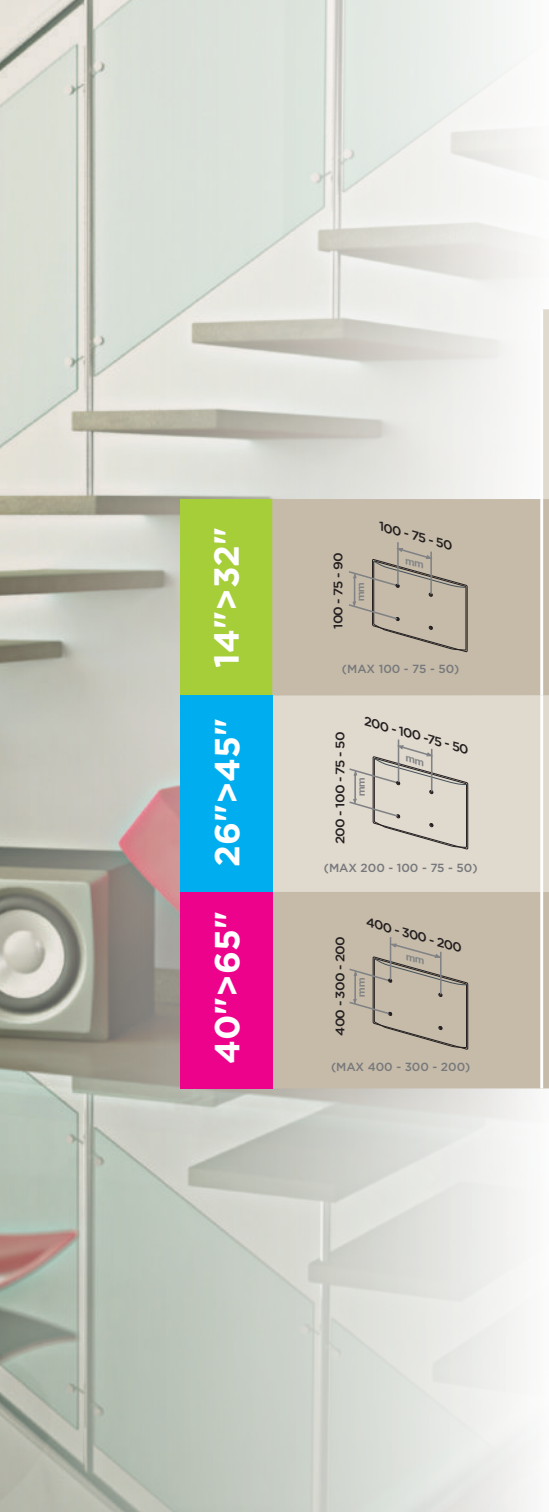


CME: IL MIGLIOR ALLEATO DELLA TUA TV.

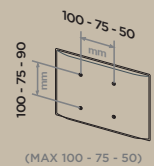
MELICONI presenta i supporti da muro CME, una gamma economica dalle linee essenziali che punta su funzionalità e praticità.

I supporti CME soddisfano ogni tipo di esigenza: dal supporto ultra-piatto per TV a LED fino a quello snodabile fino a 90°, tutto rigorosamente made in Italy, con 5 anni di garanzia e con la tutela della qualità dei prodotti.

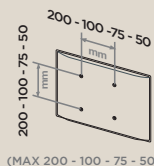




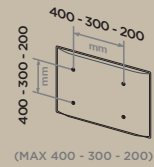
14" > 32"



26" > 45"



40" > 65"



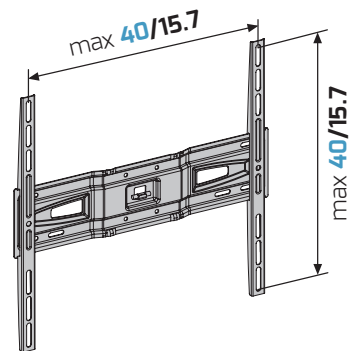
	FISSO	CON INCLINAZIONE	DOPPIA ROTAZIONE
14" > 32"			
26" > 45"		  	 
40" > 65"		  	 
	 	 	 





CME FISSO

ES 400



Senza distanziali



Con distanziali (inclusi)

VESA
200-300
400

40" > 65"
(102 > 165cm)

MAX
50kg

cm/inch

Prodotto

ES 400

Colore



Codice articolo

580416

Pezzi x cartone

4

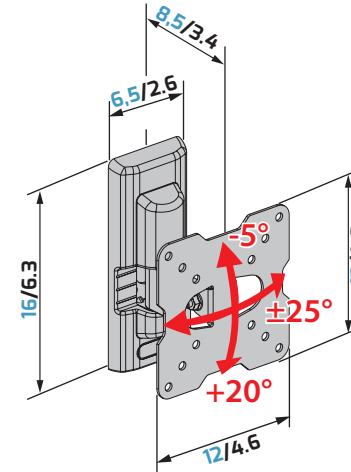
Codice EAN

8006023138210





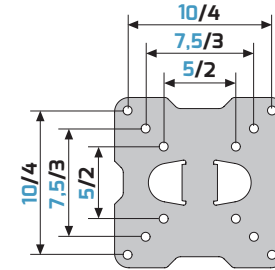
CME INCLINAZIONE
ETR 100



VESA
50•75
100

14" > 32"
(36 > 81cm)

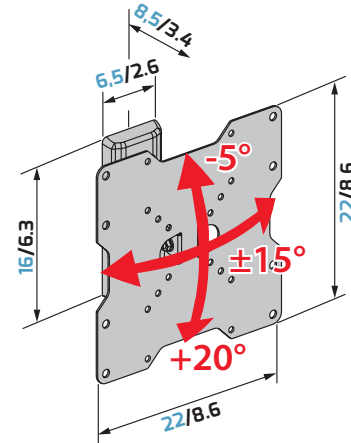
MAX
20kg



cm/inch



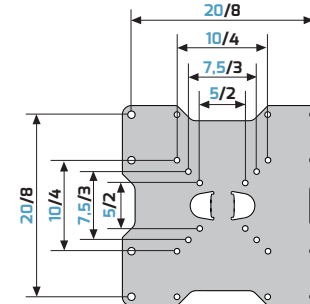
CME INCLINAZIONE
ETR 200



VESA
50•75
100•200

26" > 45"
(66 > 114cm)

MAX
30kg



cm/inch

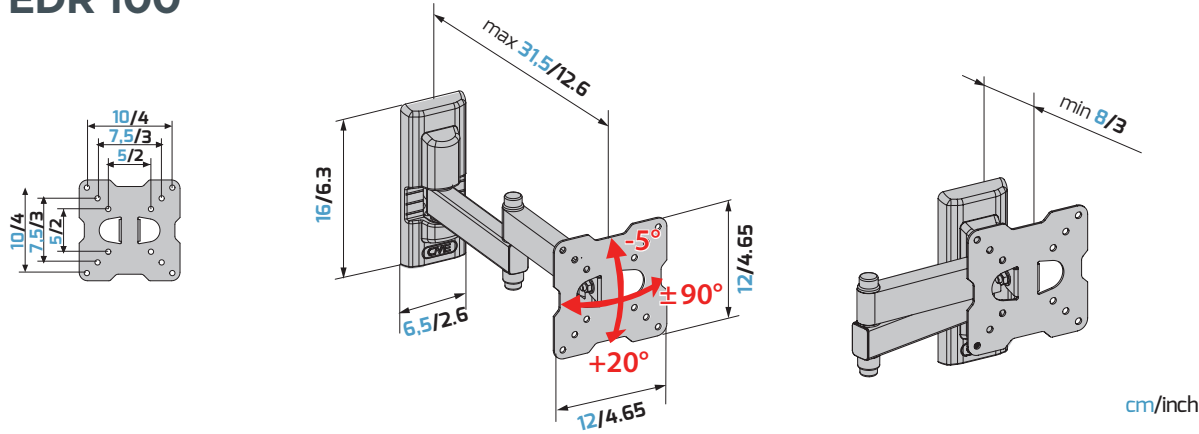
Prodotto	Colore	Codice articolo	Pezzi x cartone	Codice EAN
ETR 100	■	580411	4	8006023132928
ETR 200	■	580412	4	8006023133543

EDR 100

VESA
50•75
100

14" > 32"
(36 > 81cm)

MAX
25kg

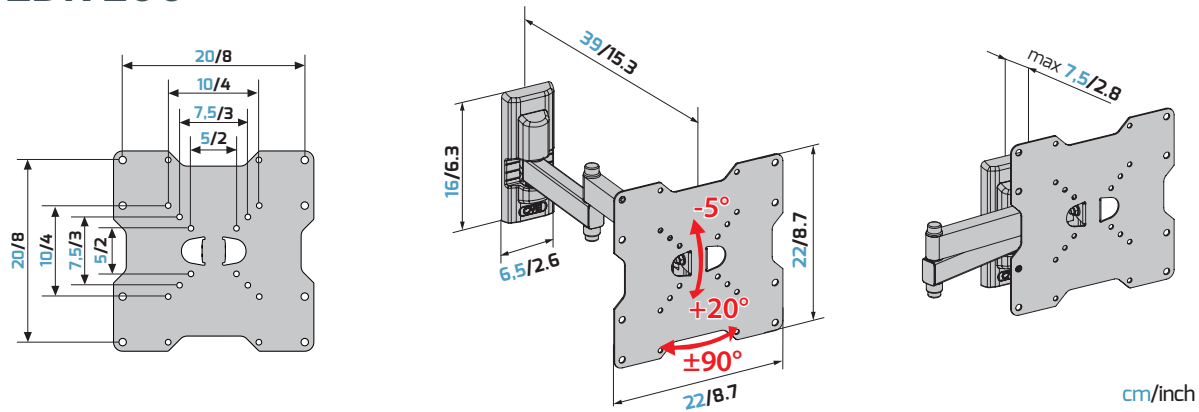


EDR 200

VESA
50•75
100•200

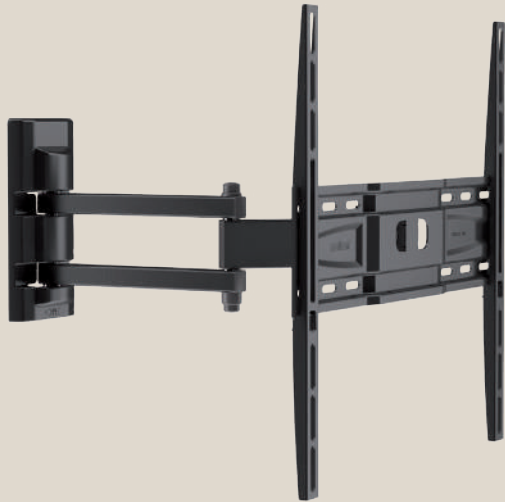
26" > 45"
(66 > 114cm)

MAX
17kg



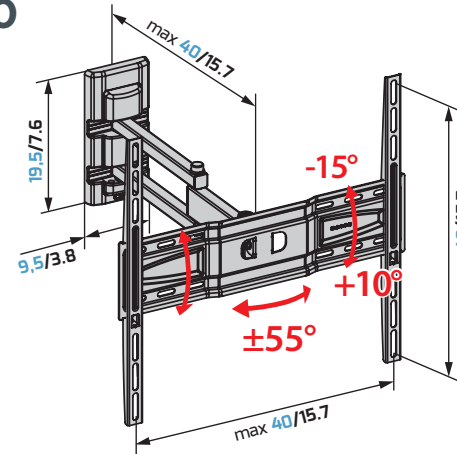
Prodotto	Colore	Codice articolo	Pezzi x cartone	Codice EAN
EDR 100	■	580409	4	8006023114726
EDR 200	■	580410	4	8006023114740





CME DOPPIA
ROTAZIONE

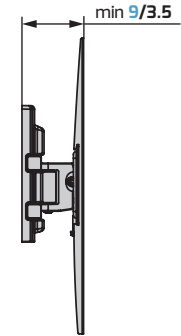
EDR 400



VESA
200-300
400

40" > 65"
(102 > 165cm)

MAX
35kg



cm/inch

Prodotto

Colore

Codice articolo

Pezzi x cartone

Codice EAN

EDR 400



580417

2

8006023225941



Art: 580411



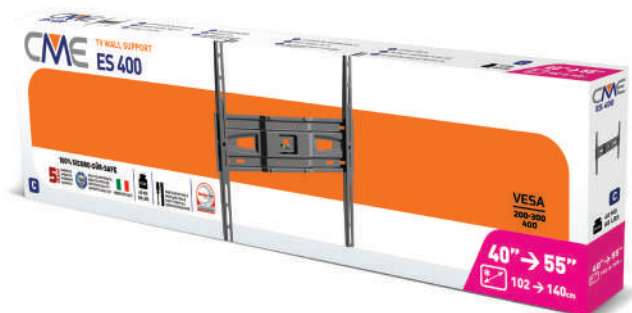
Art. 580409



Art: 580412



Art: 580410



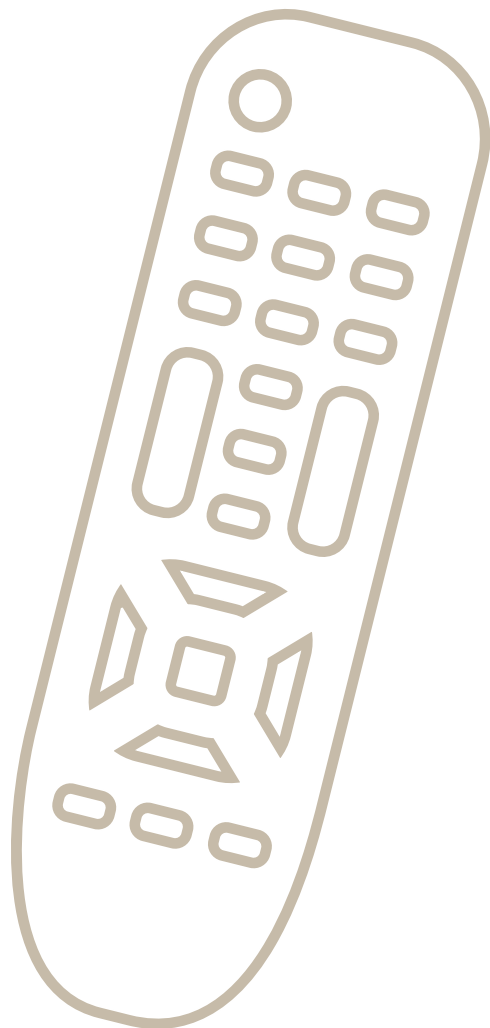
Art. 580416



Art. 580417

AUDIO

VIDEO



TELECOMANDI

Universali	36
Dedicati	38
Per climatizzatore	41

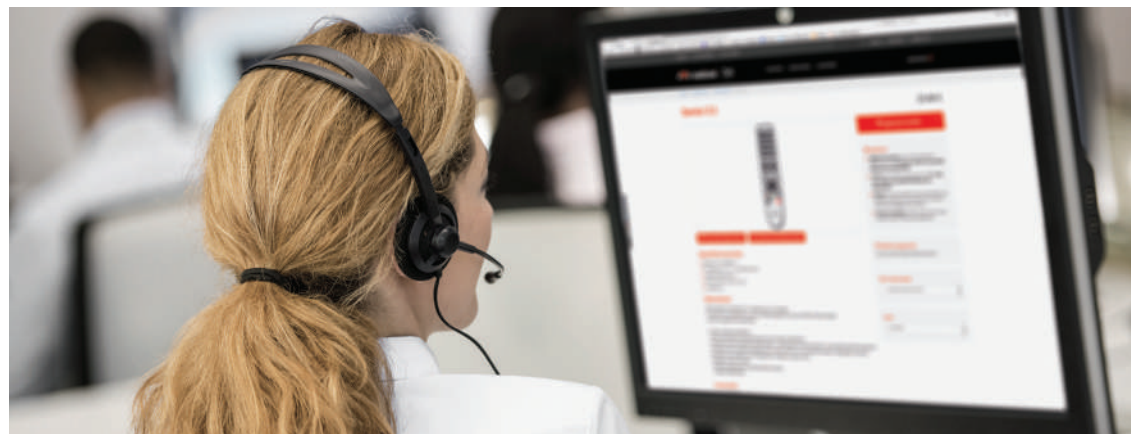
MELICONI, I TELECOMANDI

Nel 2026 Meliconi firma una gamma di telecomandi specifica per il DIY che comprende diverse soluzioni per le principali esigenze:

- modelli universali per TV ed altri apparecchi audiovisivo, compatibili con la quasi totalità delle marche e modelli
- modelli specifici per marca di TV (linea Easy), già pronti da usare senza programmazione iniziale
- un modello specifico per controllare i climatizzatori

Gumbody, il telecomando in gomma antiurto più venduto in Italia, è stato il primo modello realizzato da Meliconi nel 2001, in seguito all'acquisizione di CME - azienda lombarda specializzata nella produzione di telecomandi fin dagli anni '70. Grazie a questo modello e a tutti gli altri che sono seguiti da allora (con e senza protezione in gomma), Meliconi si è affermata prima, e consolidata poi, come leader indiscusso del mercato italiano e non solo.

La padronanza degli aspetti tecnici di prodotto, un'attenzione costante alle principali esigenze del mercato e dei consumatori, e una continua attività di ricerca interna in grado di proporre soluzioni sempre nuove e sempre al passo con i tempi, contribuiscono a giustificare la leadership di Meliconi, con prodotti caratterizzati da una qualità eccellente, una grande versatilità, un'affidabilità e una lunga durata nell'uso quotidiano, e da un'estrema facilità di utilizzo, anche grazie ad **un'assistenza ai consumatori di prim'ordine** (sia telefonica che via web su PC/smartphone/tablet)





I punti di forza dei telecomandi Meliconi sono i seguenti:

1. Esclusivo database di codici, sempre aggiornato.

Compatibile con oltre 50.000 modelli di TV e oltre 30.000 modelli di altri apparecchi, inclusi decoder, DVD, Bluray, soundbar e altro ancora, per un totale di oltre 1.500 marche coperte. Oltre alle funzioni più comuni già presenti sulla tastiera, il cliente può disporre di TUTTE le altre funzioni ad infrarossi del telecomando originale e abbinarle a piacere a qualsiasi tasto dei telecomandi universali Meliconi.

2. Supporto post-vendita telefonico (02 66012766) e sito web dedicato www.meliconiservice.com

Tra l'altro, solo con Meliconi puoi:

- individuare il codice di programmazione conoscendo solo **l'immagine** del telecomando originale
- identificare l'immagine del tuo telecomando originale in modo rapido e veloce grazie ad uno speciale **motore di ricerca**.
- identificare con precisione la **corrispondenza tasti/funzioni**.
- richiamare sulla tastiera e aggiungere su un tasto a piacere le funzioni originali non previste di default sul telecomando Meliconi.
- seguire le **videoguide dedicate**, che spiegano come impostare e utilizzare tutte le funzionalità più importanti dei telecomandi.
- **inibire** a piacimento **uno o più tasti** per impedirne l'utilizzo accidentale da parte di bambini o anziani.
- **consultare** la sezione delle **FAQ** (Domande Frequenti) per trovare una risposta alle problematiche ricorrenti.

3. Prodotti facili da usare:

- modelli dedicati per marca (linea Easy): si devono solo inserire le batterie e sono pronti all'uso.
- modelli universali: è sufficiente una rapida impostazione iniziale per poter comandare qualsiasi dispositivo. All'interno delle confezioni è stata inserita una Guida Rapida illustrata per rendere ancora più semplice questa impostazione.

4. Confezioni plastic-free: da fine 2022 la linea dei telecomandi ha abbandonato la confezione in blister sostituita da scatole in cartoncino teso.



EASYTEL TV

- Telecomando universale per 1 TV, sostituisce il telecomando originale della TV che non funziona correttamente, si è rotto o è andato perso.
- Facile da programmare (guida rapida illustrata inclusa nella confezione).
- Supporto web completo su www.melconiservice.com (software di ricerca codici, tabelle di corrispondenza tasti/funzioni, ricerca per immagini, manuale di istruzioni completo in PDF, video tutorial, domande frequenti e altro ancora).
- Compatibile con oltre 50.000 televisori di più di 1.500 marche diverse.
- Sono disponibili tutte le funzioni a infrarossi dei telecomandi originali. Grazie alle tabelle disponibili su www.melconiservice.com, puoi vedere esattamente quali pulsanti corrispondono alle funzioni originali che stai cercando.
- Accesso diretto alle funzioni essenziali delle Smart TV (Home / Netflix)
- Piccolo e maneggevole, tutte le funzioni importanti sono facilmente accessibili.



Colore

Codice articolo

Pezzi
x cartoneDimensioni
imballo (cm)

Codice EAN



808062

6

11,3 x 8,5 x 21

8006023328055

EASYTEL 4

- Telecomando universale 4 in 1: sostituisce e raggruppa fino a 4 telecomandi originali in uno solo.
- Compatibile con i seguenti tipi di apparecchi: TV, decoder (digitale terrestre e satellitare), lettori Blu-ray/DVD, TV Box e altre apparecchiature audiovisive.
- Compatibile con oltre 80.000 dispositivi di più di 1.500 marche diverse.
- Tutte le funzioni a infrarossi dei telecomandi originali sono disponibili. Grazie alle tabelle su www.meliconiservice.com, puoi vedere esattamente quali pulsanti hanno le funzioni originali che stai cercando.
- Facile da programmare (guida rapida illustrata inclusa nella confezione).
- Supporto web completo su www.meliconiservice.com (software di ricerca codici, tabelle di corrispondenza tasti/funzioni, ricerca per immagini, manuale di istruzioni completo in PDF, video tutorial, domande frequenti e altro ancora).



Colore

Codice articolo

Pezzi x cartone

Dimensioni imballo (cm)

Codice EAN



808060

6

11,3 x 8,5 x 21

8006023327683



AUDIO
VIDEO



Universali



EASY 100

- Il telecomando EASY 100 dedicato ai televisori Samsung è la soluzione ideale per sostituire un telecomando originale difettoso, rotto o smarrito.
- Grazie alla sua configurazione pronta all'uso, basta inserire le batterie per iniziare subito a utilizzare tutte le principali funzioni della tua Smart TV Samsung senza alcuna programmazione.
- Questo telecomando TV supporta le principali funzioni a infrarossi del telecomando originale.
- Se alcuni tasti non producono l'effetto desiderato, è possibile impostare una configurazione alternativa dei tasti come illustrato sul sito web www.melconiservice.com
- Inoltre, visitando www.melconiservice.com, è possibile trovare il manuale d'uso, le guide video e le risposte alle domande più frequenti.
- Goditi l'accesso diretto alle principali piattaforme di streaming.
- La funzione apprendimento (LEARN) consente di acquisire i segnali di qualsiasi telecomando originale ad infrarossi funzionante



Colore

Codice
articolo

808056

Pezzi
x cartone

6

Dimensioni
imballo (cm)

11,3 x 8,5 x 21

Codice EAN

8006023327607

EASY 200

- Il telecomando EASY 200 dedicato ai televisori LG è la soluzione ideale per sostituire un telecomando originale difettoso, rotto o smarrito.
 - Grazie alla sua configurazione pronta all'uso, basta inserire le batterie per iniziare subito a utilizzare tutte le principali funzioni della tua Smart TV LG senza alcuna programmazione.
 - Questo telecomando TV supporta le principali funzioni a infrarossi del telecomando originale.
 - Se alcuni tasti non producono l'effetto desiderato, è possibile impostare una configurazione alternativa dei tasti come illustrato sul sito web www.melconiservice.com
- Inoltre, visitando www.melconiservice.com, è possibile trovare il manuale d'uso, le guide video e le risposte alle domande più frequenti.
 - Goditi l'accesso diretto alle principali piattaforme di streaming.
 - La funzione apprendimento (LEARN) consente di acquisire i segnali di qualsiasi telecomando originale ad infrarossi funzionante



Colore

Codice articolo

Pezzi x cartone

Dimensioni imballo (cm)

Codice EAN

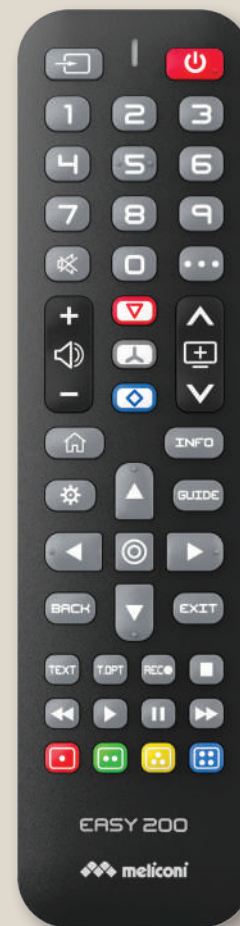


808057

6

11,3 x 8,5 x 21

8006023327621



AUDIO
VIDEO



Dedicati



EASY 900

- Il telecomando EASY 900 dedicato ai televisori Hisense è la soluzione ideale per sostituire un telecomando originale difettoso, rotto o smarrito.
- Grazie alla sua configurazione pronta all'uso, basta inserire le batterie per iniziare subito a utilizzare tutte le principali funzioni della tua Smart TV Hisense senza alcuna programmazione.
- Questo telecomando TV supporta le principali funzioni a infrarossi del telecomando originale.
- Se alcuni tasti non producono l'effetto desiderato, è possibile impostare una configurazione alternativa dei tasti come illustrato sul sito web www.melconiservice.com
- Inoltre, visitando www.melconiservice.com, è possibile trovare il manuale d'uso, le guide video e le risposte alle domande più frequenti.
- Goditi l'accesso diretto alle principali piattaforme di streaming.
- La funzione apprendimento (LEARN) consente di acquisire i segnali di qualsiasi telecomando originale ad infrarossi funzionante



Colore

Codice articolo

Pezzi x cartone

Dimensioni imballo (cm)

Codice EAN



808064

6

11,3 x 8,5 x 21

8006023328598

AC50

- Telecomando universale per condizionatori ad uso domestico*.
 - Funziona con il 99% delle marche in circolazione grazie a un database di codici completo.
 - Tutte le funzioni principali coperte.
 - 5 funzioni disponibili: raffreddamento / riscaldamento / deumidificazione / Ventilazione / Automatico
 - Timer accensione / spegnimento.
 - Impostazioni rapide raffreddamento / riscaldamento.
 - Pratico e maneggevole, tutte le funzioni sono a portata di mano.
 - Estetica originale e ricercata.
 - Memoria permanente: mantiene l'impostazione del codice anche senza batterie.
- * non compatibile con modelli canalizzati, portatili o a incasso.



Prodotto	Codice articolo	Pezzi x cartone	Dimensioni imballo (cm)	Codice EAN
AC50	802103	6	14 x 9,5 x 22,2	8006023338993

99%

COMPATIBILE CON I PRINCIPALI MARCHI

MODE
C/F

CONTROLLA TUTTE LE FUNZIONI PRINCIPALI

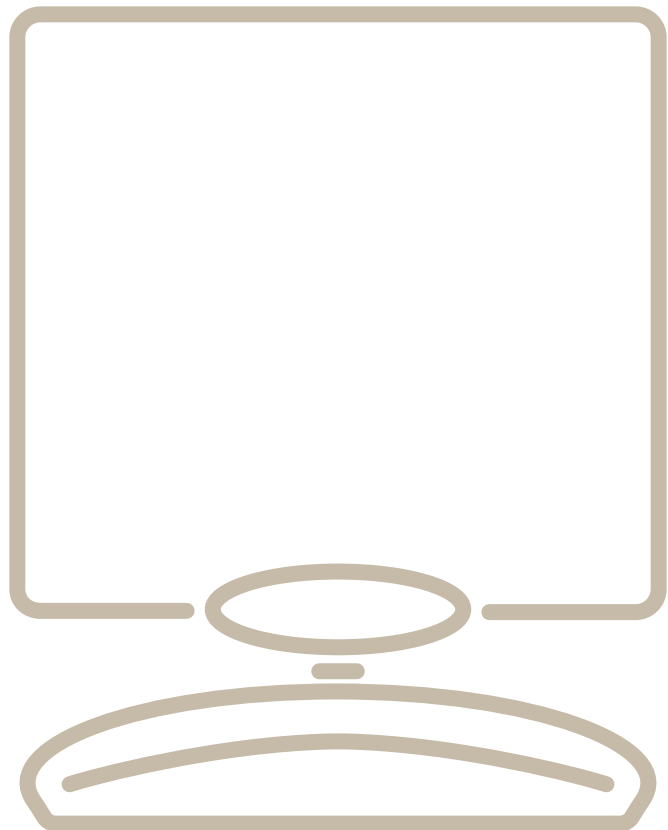


FACILE DA USARE



AUDIO

VIDEO



ANTENNA TV E AMPLIFICATORE DI SEGNALE

Antenna TV	44
Amplificatore di segnale	45



 **20 Km** 
**PORTATA
DELL'ANTENNA**


**ALIMENTAZIONE
USB**

 340°  180°
ORIENTABILE

**DVB-T2
HEVC**  **+ 5G**
**PRONTA PER
DVB-T2 + FILTRI 4G/5G**

AT380 USB

ANTENNA TV AMPLIFICATA PER INTERNI

- Pronta per il futuro: l'antenna, compatibile con i segnali digitali terrestri DVB-T, è dotata di filtri anti-interferenza 4G e 5G ed è già ottimizzata per ricevere i segnali DVB-T2 HEVC
- Portata dell'antenna: ideale per ricevere i segnali da ripetitori posizionati fino a 20 km di distanza.
- Elemento captante orientabile orizzontalmente e verticalmente per ottimizzare la ricezione del segnale.
- Alimentazione: 5V tramite cavo USB incluso (da collegare a presa USB di TV o decoder) o 5V tramite cavo d'antenna ove TV o decoder siano predisposti (verificare le impostazioni dei propri apparecchi).
- Compatibilità: segnali DVB-T, DVB-T HD, DVB-T2 HEVC, Radio DAB+. Gamma di ricezione VHF + UHF (174-230 MHz, 470-694 MHz).



Colore

Codice articolo

Pezzi
x cartone

Dimensioni
imballo (cm)

Codice EAN



881001

4

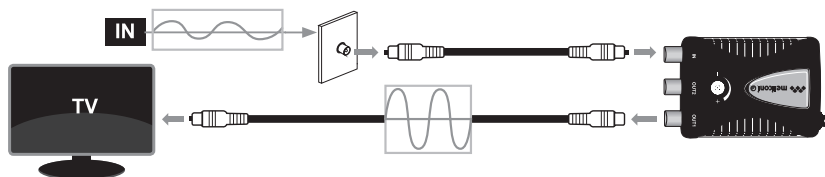
37,5 x 16,5 x 26,5

8006023310814

AMP200 PLUS

AMPLIFICATORE DI SEGNALE

- Amplifica i segnali più di 10 volte.
- Migliora la qualità del segnale nei seguenti casi:
 - segnale troppo debole in ingresso
 - disturbi dovuti all'eccessiva lunghezza dei collegamenti
- Ideale anche per distribuire il segnale amplificato a due apparecchi distinti.
- Dinamica dell'amplificazione migliorata
- Alimentazione diretta a 220V.
- Facile da installare, pronto all'uso.



Colore



Codice articolo

880102

Pezzi
x cartone

4

Dimensioni
imballo (cm)

17,5 x 16 x 12

Codice EAN

8006023310838

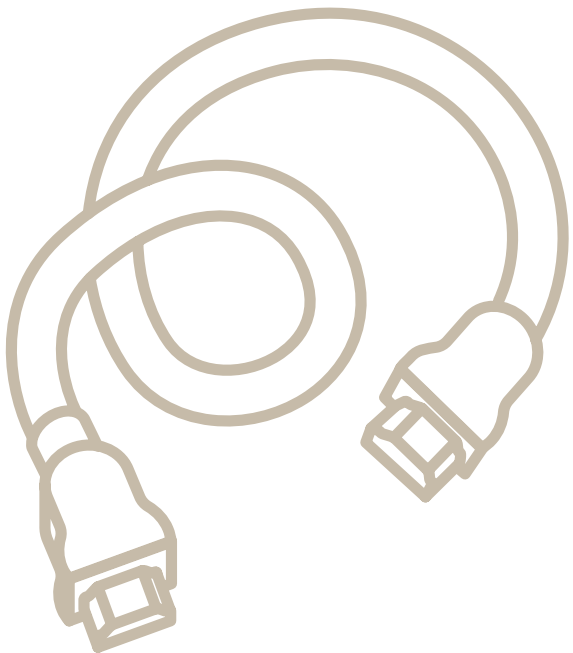
AUDIO
VIDEO



Amplificatore di segnale

AUDIO

VIDEO



CAVI AUDIO VIDEO

Cavo HDMI	48
Cavo antenna	49



60
FPS
60 FOTOGRAMMI
PER SECONDO

HDMI
HIGH SPEED
WITH ETHERNET

HDMI
ALTA VELOCITÀ

4K

ULTRA HD
3840X2160

CONNETTORI

24K
GOLD



PER
TV
SLIM

CAVO HDMI L=1,5 270°

CAVO HDMI CON PLUG 270°

- Cavo HDMI alta velocità con Ethernet.
- Risoluzione Video di qualità Ultra HD compatibile con la maggior parte di TV 4K.
- I contatti dorati 24K assicurano nel tempo la perfetta trasmissione del segnale A/V.
- Ideale per Slim TV grazie al plug inclinato a 270°.
- Lunghezza cavo 1,5mt.



TV



HDMI



DVD



BLU-RAY



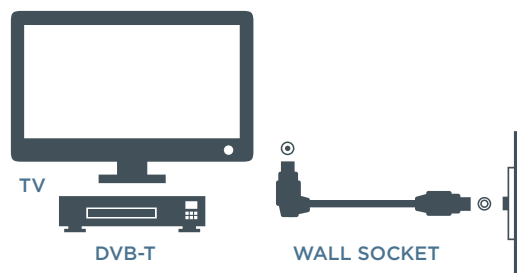
GAMING

Lunghezza	Codice articolo	Pezzi x cartone	Codice EAN
1,5 m	497013	6	8006023222902

ANT2M90

CAVO ANTENNA 90°

- Cavo antenna 75 Ohm.
- Schermatura ad alta efficienza >75 dB.
- 1x connettore coassiale 9,5 mm maschio.
- 1x connettore coassiale 9,5 mm femmina.
- Adattatore M/M incluso.
- Ideale per l'installazione di Slim TV.
- Lunghezza cavo 2 m.



Lunghezza

Codice articolo

Pezzi x cartone

Codice EAN

2 m

497101

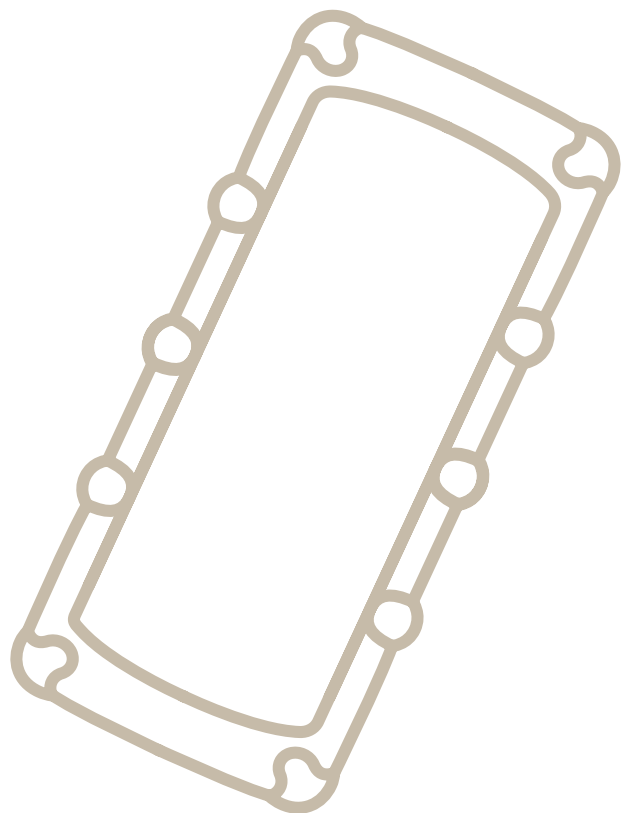
6

8006023107452



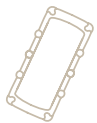
AUDIO

VIDEO



ACCESSORI

Guscio TV 52



GUSCIO TV PER TELECOMANDI CONTROL

- Guscio protettivo in gomma morbida su misura per telecomandi Meliconi delle linee Easytel e Easy x00.
- Protegge il telecomando da urti e cadute.
- La gomma antiscivolo favorisce una presa più sicura del telecomando.



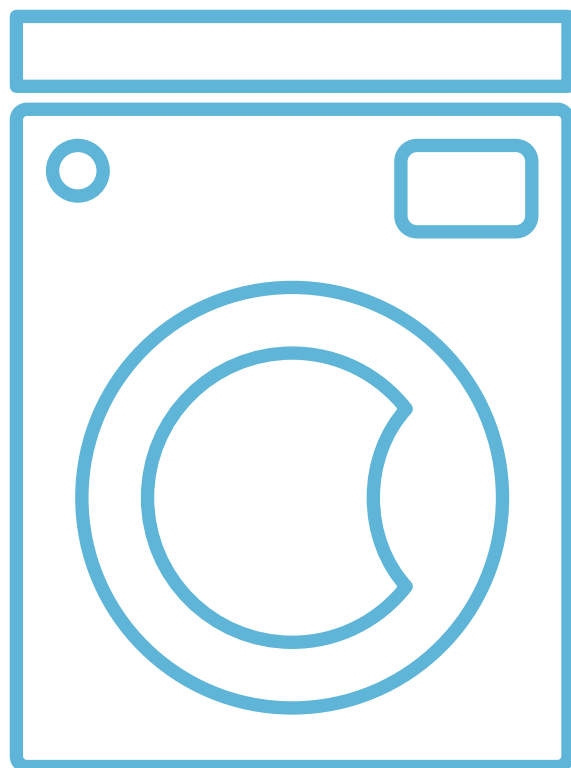
Art: 441995

Colore	Codice articolo	Pezzi x cartone	Dimensioni imballo (cm)	Codice EAN
■	441995	6	20,5 x 13 x 11	8006023344987



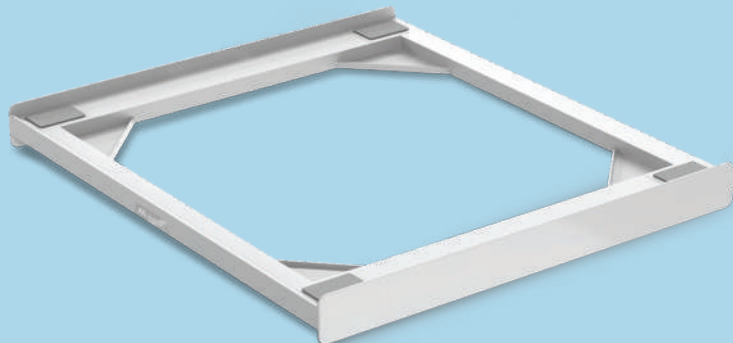
LINEA

BASE



LINEA BASE

Kit di sovrapposizione	56
Basi	60
Basi di rialzo	63



CINGHIA DI
SICUREZZA INCLUSA
DI 6 METRI

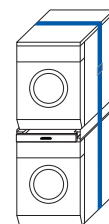


PREASSEMBLATO

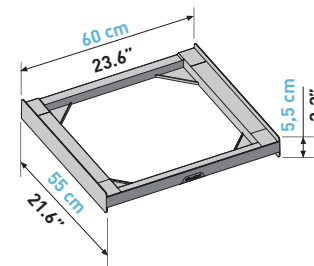
TORRE STYLE L60

**KIT DI SOVRAPPOSIZIONE IN TECNOPOLIMERO
PER SOVRAPPORRE LAVATRICE E ASCIUGATRICE**

- Struttura in tecnopolimero rinforzato ultraresistente.
- Inclusa cinghia di sicurezza di 6 metri con fibbia in metallo (non servono viti).
- Inclusive viti autofilettanti per fissaggio facoltativo alla lavatrice.
- Inclusive protezioni in morbida schiuma.
- Premontato e facile da installare.
- Compatibile con tutte le lavatrici con carica frontale profonde min. 45 cm, e asciugatrici con carica frontale profonde fino a 70 cm (la distanza tra i piedini dell'asciugatrice dovrà essere max 54 cm).



MAX
250 kg



Colore



Codice articolo

656115

Pezzi x cartone

1

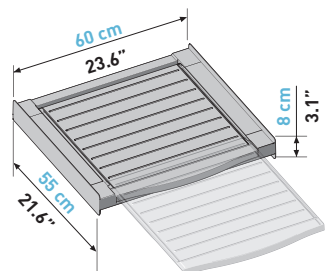
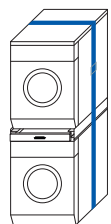
Codice EAN

8006023303588

TORRE SMART L60

KIT DI SOVRAPPOSIZIONE IN TECNOPOLIMERO PER SOVRAPPORRE LAVATRICE E ASCIUGATRICE CON RIPIANO

- Universale, compatibile con la maggior parte delle lavatrici e asciugatrici con carica frontale larghe 60 cm e profonde anche oltre 60 cm.
- Peso massimo supportato: 250 kg.
- Consente di guadagnare spazio posizionando l'asciugatrice sopra alla lavatrice.
- Il ripiano estraibile in tecnopolimero, situato a una comoda altezza, fornisce un pratico appoggio e un ampio piano di lavoro per piegare gli indumenti. Portata massima: 10 kg.
- Premontato, rapido da installare.



Colore

Codice articolo

Pezzi x cartone

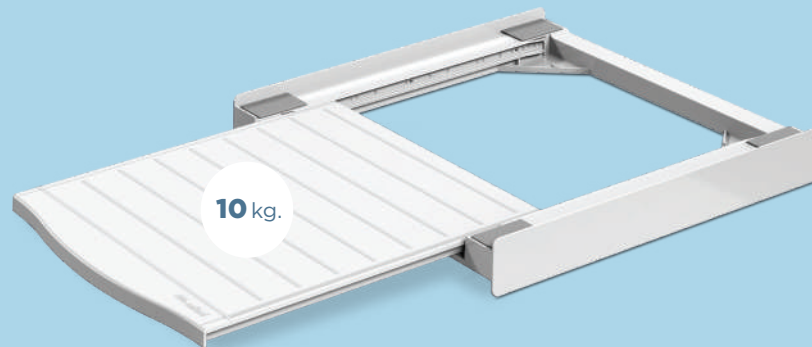
Codice EAN



656113

1

8006023303625



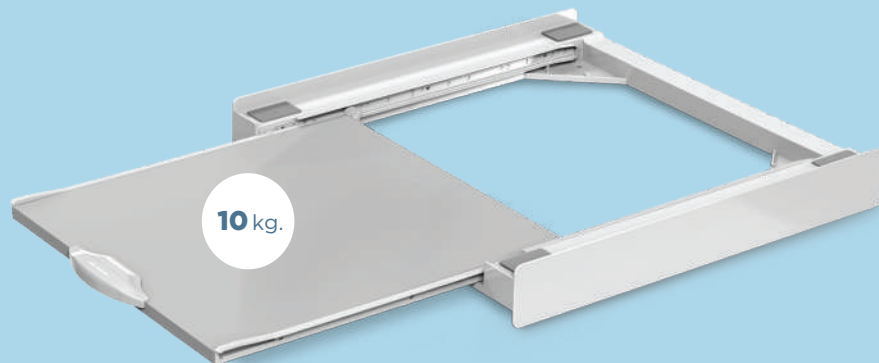
PREASSEMBLATO



LINEA
BASE



Kit di sovrapposizione



CINGHIA DI SICUREZZA INCLUSA DI 6 METRI

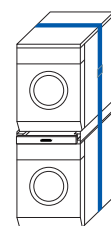


PREASSEMBLATO

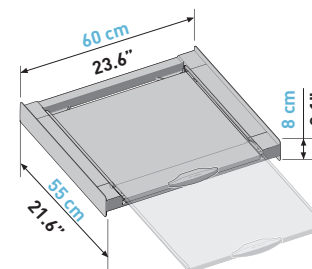
TORRE PRO L60

KIT DI SOVRAPPOSIZIONE CON RIPIANO ESTRAIBILE IN LEGNO PER SOVRAPPORRE LAVATRICE E ASCIUGATRICE

- Struttura in tecnopolimero rinforzato ultraresistente con ripiano estraibile in legno.
- Portata ripiano 10 Kg.
- Inclusa cinghia di sicurezza di 6 metri con fibbia in metallo (non servono viti).
- Inclusive protezioni in morbida schiuma.
- Premontato e facile da installare.
- Compatibile con tutte le lavatrici con carica frontale profonde min. 45 cm, e asciugatrici con carica frontale profonde fino a 70 cm (la distanza tra i piedini dell'asciugatrice dovrà essere max 54 cm).



MAX
250 kg



Colore

Codice articolo

Pezzi x cartone

Codice EAN

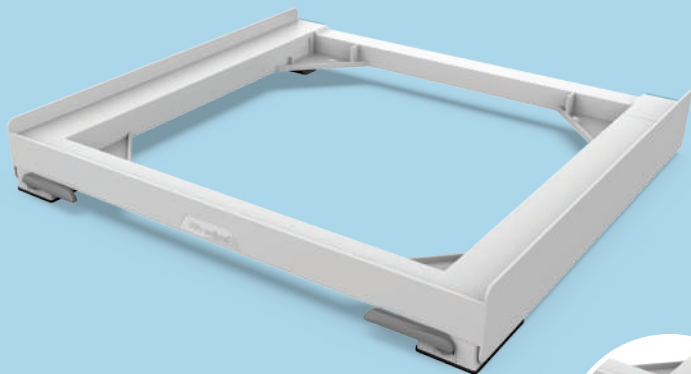


656114

2

8006023303601



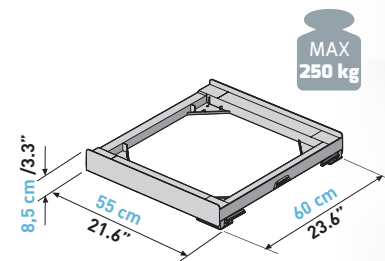


PREASSEMBLATO

BASE MOVE EVO

BASE IN TECNOPOLIMERO CON RUOTE, FRENI LATERALI ESTRAIBILI E SISTEMA ANTI-VIBRAZIONE SPECIFICA PER LAVATRICE O ASCIUGATRICE. IDEALE PER PULIRE DIETRO.

- Consente di spostare gli elettrodomestici facilmente o mantenerli frenati in tutta sicurezza.
- La struttura è in tecnopolimero ultrasensibile, sviluppato con il 30% di materiale plastico riciclato a conferma dell'impegno di Meliconi verso il pianeta, questa percentuale permette di ridurre l'impatto ambientale garantendo comunque resistenza e stabilità.
- Premontata e semplicissima da installare.
- Universale e compatibile con tutte le lavatrici e asciugatrici a carica frontale larghe 60 cm e profonde fino a 61 cm. Distanza massima fra i piedini anteriori e posteriori: 54,5cm
- Leve freni frontali ideali anche in caso di incasso o posizionamento vicino a una parete. Quando le leve sono abbassate le leve frontali non toccano terra e i gommini tengono salda la base a terra aiutando ad assorbire le vibrazioni. Quando si azionano le leve, le ruote anteriori scendono, i gommini si alzano e la base farà scorrere facilmente l'elettrodomestico avanti e indietro.
- Utilizzabile anche con colonna bucato. Supporta fino a 250kg.
- Made in Italy e garantito 10 anni



Colore

Codice articolo

Pezzi x cartone

Codice EAN



656146

1

8006023332113

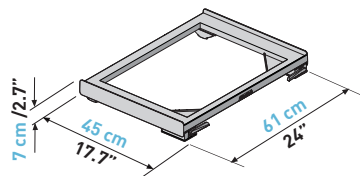
BASE MOVE SLIM

BASE SLIM IN TECNOPOLIMERO CON RUOTE, FRENI LATERALI ESTRAIBILI E SISTEMA ANTI-VIBRAZIONE SPECIFICA PER LAVATRICE O ASCIUGATRICE. IDEALE PER PULIRE DIETRO.

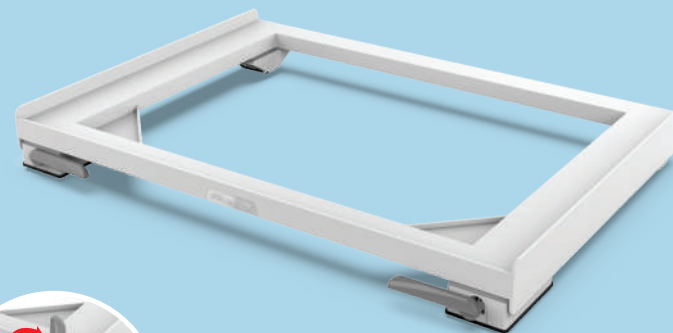
- Consente di spostare gli elettrodomestici facilmente o mantenerli frenati in tutta sicurezza.
- La struttura è in tecnopolimero ultrasensibile, sviluppato con il 30% di materiale plastico riciclato a conferma dell'impegno di Meliconi verso il pianeta, questa percentuale permette di ridurre l'impatto ambientale garantendo comunque resistenza e stabilità.
- Premontata e semplicissima da installare.
- Universale e compatibile con tutte le lavatrici e asciugatrici a carica frontale larghe 60 cm e profonde fino a 47 cm. Distanza massima fra i piedini anteriori e posteriori: 43cm
- Leve freni frontali ideali anche in caso di incasso o posizionamento vicino a una parete. Quando le leve sono abbassate le leve frontali non toccano terra e i gommini tengono salda la base a terra aiutando ad assorbire le vibrazioni. Quando si azionano le leve, le ruote anteriori scendono, i gommini si alzano e la base farà scorrere facilmente l'elettrodomestico avanti e indietro.
- Utilizzabile anche con colonna bucato. Supporta fino a 250kg.
- Made in Italy e garantito 10 anni



MAX
250 kg



NEW



**FRENI
ANTIVIBRAZIONE**



PREASSEMBLATO



LINEA
BASE



Basi

Colore



Codice articolo

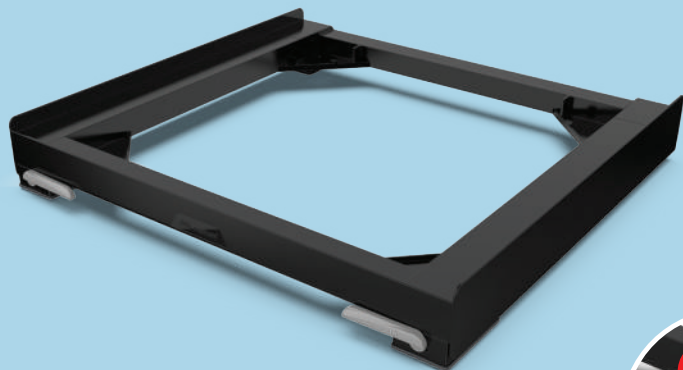
656149

Pezzi x cartone

1

Codice EAN

8006023340019



FRENI
ANTIVIBRAZIONE

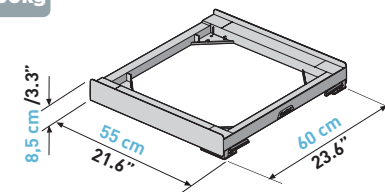


PREASSEMBLATO

BASE MOVE BLACK

BASE IN TECNOPOLIMERO CON RUOTE, FRENI LATERALI ESTRAIBILI E SISTEMA ANTI-VIBRAZIONE SPECIFICA PER LAVATRICE O ASCIUGATRICE. IDEALE PER PULIRE DIETRO.

- Consente di spostare gli elettrodomestici facilmente o mantenerli frenati in tutta sicurezza.
- La struttura è in tecnopolimero ultrasensibile, sviluppato con il 30% di materiale plastico riciclato a conferma dell'impegno di Meliconi verso il pianeta, questa percentuale permette di ridurre l'impatto ambientale garantendo comunque resistenza e stabilità.
- Premontata e semplicissima da installare.
- Universale e compatibile con tutte le lavatrici e asciugatrici a carica frontale larghe 60 cm e profonde fino a 61 cm. Distanza massima fra i piedini anteriori e posteriori: 54,5cm
- Leve freni frontali ideali anche in caso di incasso o posizionamento vicino a una parete. Quando le leve sono abbassate le leve frontali non toccano terra e i gommini tengono salda la base a terra aiutando ad assorbire le vibrazioni. Quando si azionano le leve, le ruote anteriori scendono, i gommini si alzano e la base farà scorrere facilmente l'elettrodomestico avanti e indietro.
- Utilizzabile anche con colonna bucato. Supporta fino a 250kg.
- Made in Italy e garantito 10 anni



Colore

Codice articolo

Pezzi x cartone

Codice EAN



656168

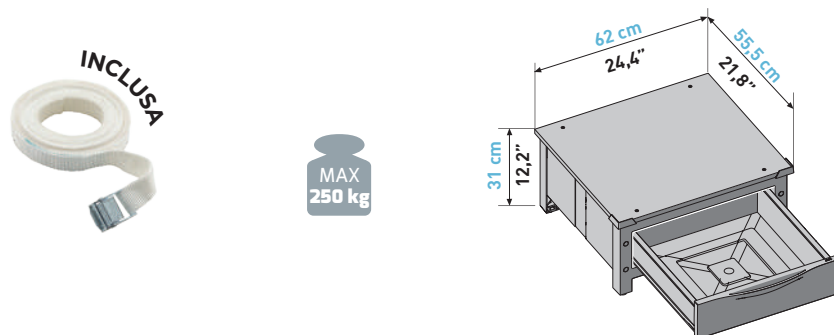
1

8006023340071

BASE SPACE EXTRA

BASE RIALZO IN TECNOPOLIMERO PER ELETTRODOMESTICI CON CASSETTO ESTRAIBILE

- Studiato per alzare l'elettrodomestico di 31 cm da terra, semplifica la pulizia del pavimento e rende più comodo l'utilizzo dell'elettrodomestico.
- Adatto a lavatrici/asciugatrici o altri elettrodomestici di dimensioni max 60x60 cm (in profondità i piedini dell'elettrodomestico non dovranno occupare uno spazio maggiore di 55 cm).
- Struttura in tecnopolimero. Non arrugginisce anche in caso di perdite di acqua.
- Peso massimo supportato: 250 kg.
- Cassetto estraibile con capienza fino a 28 lt.
- 4 piedini regolabili in altezza consentono la messa in bolla del rialzo e quindi dell'elettrodomestico.
- Inclusa cinghia di sicurezza di 6 metri con fibbia in metallo.
- Montaggio rapido e semplice.



Colore



Codice articolo

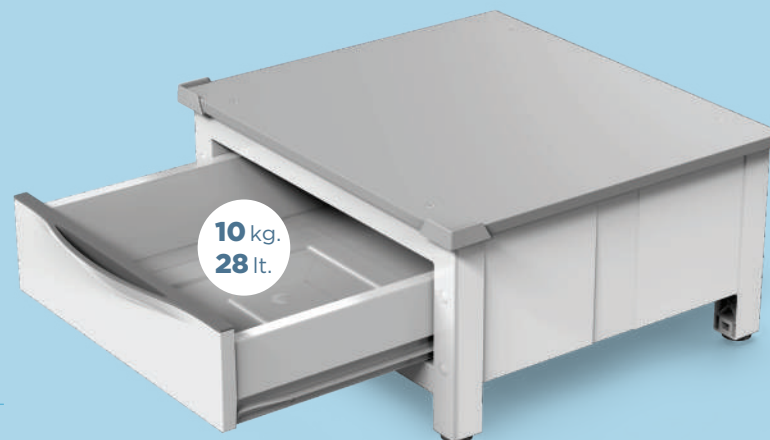
656144

Pezzi x cartone

1

Codice EAN

8006023292066



CINGHIA DI SICUREZZA INCLUSA DI 6 METRI



NO RUGGINE



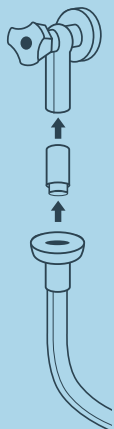
4 PIEDINI REGOLABILI



LINEA
BASE



Basi di rialzo



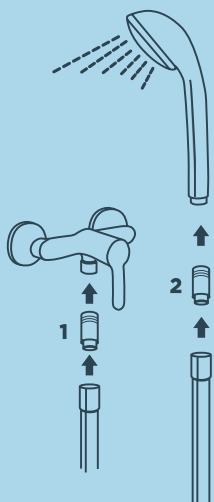
UNIVERSALE 3/4"

2 MAGNETI
IN NEODIMIO



SOS CALCARE

- Aiuta a proteggere la lavatrice/ lavastoviglie dal calcare.
- Aiuta a ridurre l'utilizzo di prodotti chimici e il consumo di elettricità.
- Grazie all'azione dei magneti, il deposito di calcare risulta meno compatto e quindi più facilmente asportabile dall'acqua.
- Migliora la qualità del lavaggio e della pulizia.
- Guarnizioni incluse.
- Universale 3/4".
- Made in Italy.



UNIVERSALE 1/2"

2 MAGNETI
IN NEODIMIO



SOS CALCARE DOCCIA

- Prolunga il ciclo di vita del soffione e migliora la pulizia e brillantezza del box doccia, riducendo l'uso di prodotti chimici.
- Contribuisce ad allungare il ciclo di vita del soffione.
- Aiuta a migliorare la pulizia e la brillantezza del box doccia.
- Contribuisce ad un minore utilizzo dei prodotti chimici anticalcare.
- Guarnizioni incluse.
- 10 anni di garanzia.
- Universale 1/2".
- Made in Italy.

Prodotto	Codice articolo	Pezzi x cartone	Codice EAN
SOS CALCARE	656154	4	8006023278466
SOS CALCARE DOCCIA	656155	4	8006023288700



Art: 656115



Art: 656113



Art: 656114



Art: 656146



Art: 656168



Art: 656149



Art: 656144



Art: 656154



Art: 656155



DETERGENZA

Detergenza 70

DETERGENZA

La nuova linea di Meliconi per la pulizia e la cura di differenti elettrodomestici, studiata per aiutare l'ambiente con prodotti efficaci e qualità Made in Italy.

Le formule sono studiate per avere un ridotto impatto ambientale e i packaging sono interamente riciclabili.

La linea ha lo scopo di creare ed offrire prodotti sicuri ed efficaci nel rispetto dell'ambiente e degli esseri viventi.







SOFT WOOL

**PER ASCIUGATRICE
FACILITA L'ASCIUGATURA DEI CAPI
LASCIANDOLI MORBIDI A LUNGO**

SOFT WOOL, con lana neozelandese al 100%, l'ammorbidente naturale per tutti i tipi di tessuti.

Ammorbidisce e allunga le fibre, facilitando la stiratura e permettendo una migliore circolazione dell'aria calda. Ideali per pelli sensibili.

Grazie al loro alto potere assorbente, asciugano più rapidamente il bucato, riducendo i consumi. Riutilizzabili per un numero illimitato di cicli

100% naturale

Contiene: 3 palline in lana neozelandese al 100%

Prodotto	Codice articolo	Pezzi x cartone	Codice EAN
SOFT WOOL	621026	6	8006023311576

DECALCIFICANTE 2 IN 1

PER MACCHINA DA CAFFÈ BOLLITORI,
FERRI DA STIRO E PICCOLI ELETTROMESTICI A VAPORE

IL DECALCIFICANTE 2 IN 1 è un ottimo alleato per prendersi cura della macchina del caffè, aiuta a mantenerla sempre efficiente nel rispetto dell'ambiente grazie alla sua formulazione green a base di acido lattico di origine naturale. La formula è nichel e cromo tested, ipoallergenica e senza fosfati.

Il pack è 100% riciclabile.

Ideale anche per la decalcificazione di tutti i piccoli elettrodomestici dove si accumula calcare (ferro da stiro, bollitore, forni a vapore,...)



2 x 250 ml

Prodotto

Codice articolo

Pezzi x cartone

Codice EAN

DECALCIFICANTE 2 IN 1

656163

6

8006023326815



DETER
GENZA



Detergenza



CURA LAVATRICE 2 IN 1

IGIENIZZA, SGRASSA E DECALCIFICA MIGLIORA LE PRESTAZIONI DELL'ELETTRODOMESTICO E RISPETTA L'AMBIENTE

IL CURA LAVATRICE LIQUIDO 2 IN 1 è un ottimo alleato per prendersi cura della lavatrice, mentendola pulita sia all'interno che nelle parti visibili e sempre efficiente nel rispetto dell'ambiente grazie alla sua formulazione green con il 100% di tensioattivi di origine naturale e materie prime di origine vegetale, biodegradabili provenienti da fonti rinnovabili. La formula è nichel e cromo tested, ipoallergenica e senza fosfati.

Il pack è 100% riciclabile.



2 x 250 ml

Prodotto	Codice articolo	Pezzi x cartone	Codice EAN
CURA LAVATRICE 2 IN 1	656161	6	8006023326778

PRO CLEAN

**DETERGENTE MULTISUPERFICIE UNIVERSALE,
SPECIFICO PER SCOPE ELETTRICHE E ROBOT**

La formula **SENZA OGM, SENZA componenti a base di fosforo e SENZA EDTA** pulisce le superfici in modo delicato.

MULTISUPERFICIE

UNIVERSALE: utilizzabile con scope elettriche e robot con funzione lavapavimenti di tutte le marche

NO SCHIUMA

PROFUMO: fresco delicato e duraturo



Prodotto	Codice articolo	Pezzi x cartone	Codice EAN
PRO CLEAN	621039	6	8006023347520





FRESH CARE

**DETERGENTE MULTISUPERFICIE UNIVERSALE,
SPECIFICO PER SCOPE ELETTRICHE E ROBOT.
IDEALE PER CHI HA ANIMALI IN CASA**

La formula con probiotici, agisce in profondità aiutando ad eliminare macchie e odori lasciati da animali domestici.

SENZA OGM, SENZA componenti a base di fosforo e SENZA EDTA pulisce le superfici in modo delicato. Per una casa fresca e accogliente per tutta la famiglia.

MULTISUPERFICIE

UNIVERSALE: utilizzabile con scope elettriche e robot con funzione lavapavimenti di tutte le marche

NO SCHIUMA

PROFUMO: fresco delicato e duraturo

Prodotto

FRESH CARE

Codice
articolo

621035

Pezzi
x cartone

8

Codice EAN

8006023344840

SPRAY PURE AIR

DETERGENTE PER CONDIZIONATORI

Detergente specifico per la pulizia dei condizionatori. Grazie alla sua formula con etanolo di origine vegetale e **SENZA OGM, componenti a base di Fosforo e EDTA**, rimuove polvere e residui, per un'aria più pulita nel rispetto dell'ambiente.

Semplice da usare, garantisce un'azione rapida ed efficace, migliorando la qualità dell'aria e prolungando la vita dell'impianto.

Utilizzabile anche su deumidificatori e pompe di calore. Per un'aria più pulita e un pianeta più verde.



Prodotto	Codice articolo	Pezzi x cartone	Codice EAN
SPRAY PURE AIR	621028	8	8006023333455





SPRAY INDUZIONE E VETROCERAMICA

FORMULA ENZIMATICA, RISCIAQUO FACILE, PER TUTTI I PIANI COTTURA

Formula innovativa: uno speciale enzima e un tensioattivo di origine vegetale rimuovono a fondo calcare, sporco, e grasso in un unico passaggio. Senza acidi aggressivi e senza abrasivi. Risparmio acqua e tempo grazie ad efficacia e facilità di risciacquo.

NON CONTIENE ABRASIVI.



Prodotto	Codice articolo	Pezzi x cartone	Codice EAN
SPRAY INDUZIONE E VETROCERAMICA	621034	8	8006023340323

SPRAY FRIGGITRICE AD ARIA E MICROONDE

IPOALLERGENICO, PULISCE E SGRASSA ANCHE A FREDDO

Il nuovo Meliconi sgrassatore spray friggitrice ad aria & microonde, ideale per sporco ostinato, funziona anche a freddo, formula naturale con oli essenziali, made in Italy, **Confezione Riciclabile**, flacone da 500 ml. Ideale per friggitrici ad aria e microonde.

Azione rapida e senza sforzo contro incrostazioni e sporco ostinato. Efficace anche a freddo: agisce subito senza bisogno di preriscaldare l'elettrodomestico. Delicato sulle superfici antiaderenti, ideale per friggitrici ad aria e microonde.

Ipoallergenico e testato sui metalli pesanti, sicuro per l'uso quotidiano

Profumazione al limone senza allergeni dichiarati, lascia un fresco odore di pulito.

Flacone da 500 ml pratico e leggero

NEW



Prodotto

Codice
articolo

Pezzi
x cartone

Codice EAN

SPRAY FRIGGITRICE AD ARIA E MICROONDE

621036

8

8006023346776

DETER
GENZA



Detergenza



SPRAY BBQ E FORNO

SCIOLGIE LO SPORCO CARBONIZZATO

Il nuovo Spray BBQ & Forno è il tuo alleato contro lo sporco più ostinato. La sua formula disincrostante ad alto potere sgrassante rimuove con facilità incrostazioni, grasso carbonizzato e residui di cottura difficili da eliminare da forni e barbecue. Efficace anche a freddo.

Ideale per forno, BBQ, piastre e griglie.

Formula disincrostante contro grasso carbonizzato e incrostazioni ostinate. Risultati rapidi e senza sforzo, ideale dopo cotture intense o grigliate. Perfetto per forni, barbecue, griglie e piastre, anche molto sporchi.

Efficace anche a freddo: agisce subito senza bisogno di preriscaldare l'elettrodomestico

Texture schiumogena ad alta aderenza: resta attaccata alle superfici verticali per un'azione mirata. Profumo fresco e gradevole

Pratico Flacone da 500 ml



Prodotto	Codice articolo	Pezzi x cartone	Codice EAN
SPRAY BBQ E FORNO	621037	6	8006023346790



Art: 621026



Art: 656163



Art: 656161



Art: 621035



Art: 621029



Art: 621028



Art: 621034



Art: 621036



Art: 621037



HEADQUARTERS

Meliconi S.p.A.

Via Minghetti 10 - 40057
Granarolo Emilia Bologna - Italy
Tel +39 051 6008211 - Fax +39 051 76515
www.meliconi.com - info@meliconi.com

Meliconi France S.A.R.L.

Z.I. la Lauze - 8, rue Maryse Bastié
34430 St Jean De Védas (France)
Tél 0820 220 019 (seulement de la France - 0.09€ TTC/mn)
Fax +33 (0)4 99 52 26 69
www.meliconi.fr - commercial@meliconi.fr

Meliconi España SL

Marina 16-18, (Torre Mapfre)
Planta 26 Oficina 2617 - 08005, Barcelona
Tel +34 936072161
www.meliconi.es - info@meliconi.es



Meliconi S.p.A.

Via Minghetti 10 - 40057

Granarolo Emilia - Bologna - Italy

Tel +39 051 6008211 - Fax +39 051 765153

info@meliconi.com

www.meliconi.com

