

AD PROFESSIONAL R1 USB

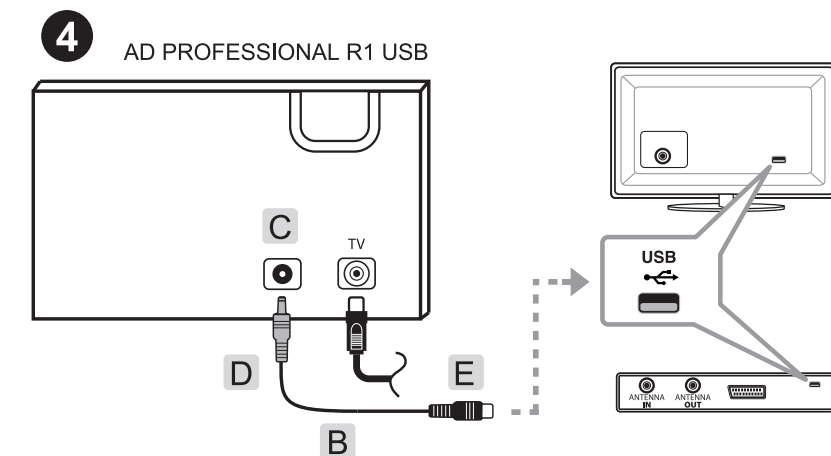
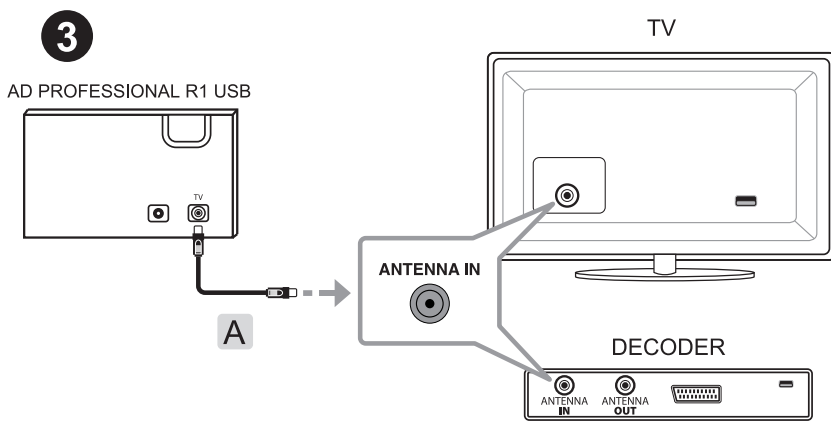
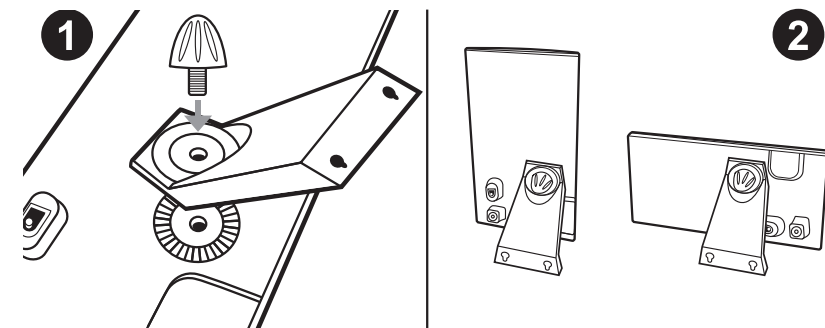


INDOOR AMPLIFIED
TV ANTENNA

IT Istruzioni d'uso	3
FR Notice d'instructions.....	6
GB Instructions for use	9
ES Instrucciones de uso	12

Scan the Qrcode for instructions
in further languages





ANTENNA TV AMPLIFICATA DA INTERNI AD PROFESSIONAL R1 USB ISTRUZIONI D'USO

Vi ringraziamo per aver scelto MELICONI.



Questo simbolo indica di leggere con attenzione queste istruzioni, in particolare le Avvertenze di Sicurezza, che devono essere conservate dall'utilizzatore per riferimento futuro e passate a un nuovo utilizzatore insieme al prodotto in caso di cessione. Meliconi S.p.A esclude ogni tipo di responsabilità per lesioni o danni causati a persone e/o oggetti derivanti dall'uso improprio del prodotto.



AVVERTENZE DI SICUREZZA

- Utilizzare il prodotto solo all'interno di ambienti, non utilizzare all'esterno.
- Per evitare scosse elettriche non manomettere l'apparecchio né tentare di ripararlo.
- Non utilizzare il prodotto in presenza di liquidi o acqua, evitare schizzi d'acqua o pioggia, non versare acqua sopra o all'interno, non utilizzare con mani bagnate o in ambiente umido e/o condensante.
- Il prodotto non deve essere esposto a fonti di calore eccessivo, quali irraggiamento solare, fuoco o similari.
- Prima di effettuare i collegamenti scollegare gli apparecchi dalla rete elettrica.
- Non consentire mai a bambini di utilizzare prodotti elettrici senza supervisione. Il prodotto non è un giocattolo. Può contenere parti piccole o distaccabili. Accertarsi che bambini e animali domestici non giochino con il prodotto o la confezione (sacchetti): pericolo di soffocamento se ingeriti.
- Verificare la stabilità del prodotto, una volta posizionata l'antenna, per evitare che possa cadere e provocare danni o lesioni a persone.

A

Descrizione del prodotto

L'antenna amplificata da interni Meliconi AD PROFESSIONAL R1 USB è in grado di ricevere e amplificare i segnali della tv digitale terrestre DVB-T, DVB-T2 ed i segnali radio DAB+ sulle bande VHF-III e UHF. Dispone inoltre di un amplificatore a basso rumore e speciali filtri per eliminare le interferenze dei segnali FM, GSM, 4G e 5G.

CONTENUTO DELLA CONFEZIONE:

- Antenna
- Cavo di alimentazione (Jack – USB) 1.5m
- Libretto istruzioni

B

Installazione

(per i collegamenti fare riferimento alle Fig. 3, 4)

- Posizionare l'antenna in una collocazione favorevole alla ricezione del segnale, per esempio vicino ad una finestra e/o in direzione dell'emittente televisiva, lontano da oggetti metallici, apparecchi elettrici e muri in cemento armato che potrebbero attenuare il segnale limitando il funzionamento.
- Collegare il cavo [A] dell'antenna Meliconi alla presa d'antenna situata sul televisore (o sul decoder digitale terrestre).
- Utilizzare il cavo di alimentazione [B] e collegare [D] alla presa [C] dell'antenna; inserire l'altro capo del cavo di alimentazione [E] ad una presa USB libera del televisore (o decoder). In questo modo il TV (o decoder) fornirà automaticamente alimentazione all'antenna solo quando è acceso.
- Accendere l'apparecchio (tv/decoder) e selezionare il canale desiderato. Verificare che il led frontale dell'antenna si accenda. Allo spegnimento del tv (o decoder), l'antenna (ed il led) normalmente si spengono.

Collegamenti alternativi:

Se il proprio tv/decoder non dispone di una presa USB libera è possibile alimentare l'antenna nei modi seguenti:

Alimentazione da decoder

- Se l'antenna viene collegata ad un decoder digitale terrestre predisposto, è possibile prelevare l'alimentazione dell'antenna dal decoder utilizzando il solo cavo d'antenna [A] (riferirsi al manuale d'Uso del decoder per abilitare l'uscita 5Volt/Antenna). Verificare l'accensione del led frontale quando il decoder è acceso. In questo caso, allo spegnimento del decoder, l'antenna (ed il led) si spengono automaticamente.

Alimentazione esterna

- Utilizzare un alimentatore USB standard 5Vdc/1A (non fornito) che rispetti le vigenti norme in materia di sicurezza.

Nota: L'antenna AD PROFESSIONAL R1 USB non dispone di interruttore. In questa configurazione per spegnere l'antenna disconnettere l'alimentatore USB dalla presa.

Meliconi S.p.A esclude ogni tipo di responsabilità derivante dall'alimentatore.

C

Miglioramento della ricezione

Se la qualità dell'immagine non è soddisfacente o non si riceve alcun segnale operare nel seguente modo:

- Verificare che l'antenna sia accesa: led frontale acceso
- Orientare l'antenna fino ad ottenere una ricezione ottimale.
- Osservare le antenne sui tetti degli edifici vicini e provare ad orientare l'antenna AD PROFESSIONAL R1 USB nella stessa direzione.
- Se possibile, si consiglia di effettuare la sintonizzazione dei canali dell'apparato (tv/decoder) collegandolo temporaneamente ad una diversa e valida sorgente di segnale (per es. antenna condominiale).

Si rammenta che l'utilizzo di un'antenna interna è da considerarsi comunque una soluzione "alternativa" per la ricezione dei canali televisivi; pertanto in ragione dell'intensità dei segnali che riescono a raggiungere l'antenna all'interno del locale, è possibile ottenere risultati più o meno soddisfacenti secondo le condizioni di utilizzo. I migliori risultati si ottengono quando l'antenna è posizionata vicino alla finestra, in direzione dell'emittente, senza ostacoli o edifici frapposti.

Per Assistenza Tecnica scrivere una e-mail all'indirizzo info@meliconi.com

D

CARATTERISTICHE E DATI TECNICI

- Antenna amplificata da interni
- Dimensioni e peso (sola antenna): **200 x 100 x 24 mm, 150 g**

- Alimentazione: Power in [C]: 5.0Vdc/100mA
 Antenna in [A]: 5.0Vdc/50mA

- Ricezione dei segnali della TV digitale terrestre (DVB-T/DVB-T2) e dei segnali radio digitale DAB+.
- Gamma di ricezione: VHF-banda III (174~230 MHz) e UHF (470~694 MHz).
- Filtri anti interferenze per FM, 5G, 4G e GSM.
- Figura di Rumore amplificatore MMIC: = 1 dB
- Guadagno: VHF-III 18dB min, UHF 18.5 dB min
- Consumo: < 2 W
- Impedenza uscita: 75 Ohm
- Temperatura di utilizzo: +5~40 °C, umidità <85% (non condensante)

GARANZIA 2 ANNI - La garanzia decade se il prodotto viene manomesso o usato impropriamente. Conservare lo scontrino di acquisto per far valere la garanzia.

Dichiarazione di conformità UE semplificata

Il fabbricante, Meliconi SpA, dichiara che il tipo di apparecchiatura radio "antenna amplificata AD PROFESSIONAL R1 USB" è conforme alle seguenti Direttive:

- 2014/53/EU (RED)
- Directive 2011/65/EU + Delegated Directive 2015/863 (RoHS)

Il testo completo della Dichiarazione di Conformità UE è disponibile al seguente indirizzo Internet: www.meliconi.com/doc/adprofessionalr1



Il simbolo del cassonetto barrato riportato sull'apparecchiatura indica che il prodotto alla fine della propria vita utile deve essere raccolto separatamente dagli altri rifiuti. L'utente dovrà, pertanto, conferire l'apparecchiatura giunta a fine vita agli idonei centri di raccolta differenziata dei rifiuti elettrici ed elettronici, oppure riconsegnarla al rivenditore al momento dell'acquisto di una nuova apparecchiatura di tipo equivalente. L'adeguata raccolta differenziata per l'avvio successivo dell'apparecchiatura dismessa al riciclaggio, al trattamento e allo smaltimento ambientale compatibile contribuisce ad evitare possibili effetti negativi sull'ambiente e sulla salute e favorisce il riciclo dei materiali di cui è composta l'apparecchiatura.

ANTENNE TV INTÉRIEURE AMPLIFIÉE AD PROFESSIONAL R1 USB NOTICE D'INSTRUCTIONS

Nous vous remercions d'avoir choisi un produit MELICONI.



Ce symbole vous invite à lire avec attention ces instructions, en particulier les Consignes de sécurité, que l'utilisateur doit conserver pour pouvoir les consulter ultérieurement. Cette notice doit toujours suivre le produit en cas de cession de ce dernier. Meliconi S.p.A. décline toute responsabilité en cas de lésions ou dommages causés à des personnes et/ou des biens à la suite d'un usage anormal du produit.



CONSIGNES DE SÉCURITÉ

- Cette antenne est destinée exclusivement à un usage intérieur; ne pas l'utiliser à l'extérieur.
- DANGER : en cas d'anomalie, débranchez immédiatement l'antenne.
- Pour éviter d'être électrocuté ne tentez pas d'ouvrir l'appareil, ni de le réparer.
- N'utilisez pas le produit en présence de liquides ou d'eau, évitez les éclaboussures d'eau ou de pluie (si l'antenne est positionnée près d'une fenêtre), ne versez pas d'eau sur/et à l'intérieur, ne pas utiliser avec les mains mouillées ou dans un lieu humide et/ou condensant.
- Le produit ne doit pas être exposé à des sources de chaleur excessive, telles que rayonnement solaire, feu ou similaires.
- Avant de procéder aux connexions débranchez les appareils du secteur.
- Ne laissez jamais les enfants utiliser des appareils électriques sans surveillance. Ce produit n'est pas un jouet, il peut contenir des pièces de petites dimensions ou détachables. Veillez à ce que les enfants et les animaux domestiques ne jouent pas avec ce produit ni avec l'emballage (sachets): danger risques de suffocation s'ils sont avalés.
- Après avoir positionné l'antenne, vérifiez la stabilité de cette dernière afin d'éviter qu'elle ne tombe et qu'elle ne provoque des préjudices personnels.

A

Description du produit

L'antenne tv intérieure amplifiée Meliconi AD PROFESSIONAL R1 USB est en mesure de recevoir et d'amplifier les signaux de la télévision numérique terrestre TNT HD, DVB-T, DVB-T2 HEVC et les signaux radio DAB+ sur les Bandes VHF-III et UHF. Elle dispose également d'un amplificateur à faible bruit et de filtres spéciaux afin d'éliminer les interférences des signaux FM, GSM, 4G et 5G. L'antenne peut être connectée à un téléviseur ou à un décodeur numérique terrestre.

CONTENU DE L'EMBALLAGE:

- Antenne avec câble coaxial
- Câble d'alimentation (Jack – USB) 1,5m
- Manuel d'instructions

B

Installation

(pour les branchements se reporter aux Fig. 3, 4, en première page)

- Placez l'antenne dans un endroit favorisant la réception du signal, par exemple près d'une fenêtre et/ou en direction de l'émetteur de télévision, loin des objets métalliques, des appareils électriques et des murs en béton armé, qui pourraient atténuer le signal en limitant son fonctionnement. Il est préférable d'utiliser cette antenne tv intérieure sur une tv ou un décodeur externe avec les canaux déjà réglés.
- Connectez le câble [A] de l'antenne Meliconi sur la prise d'entrée de l'antenne située sur le téléviseur éteint (ou sur le décodeur numérique terrestre éteint).
- Utilisez le câble d'alimentation [B] et connectez la fiche [D] sur la prise [C] de l'antenne ; branchez l'autre extrémité du câble d'alimentation [E] sur une prise USB alimentée libre du téléviseur (ou du décodeur numérique terrestre). Dans cette configuration, quand le téléviseur (ou décodeur numérique terrestre) sera allumé, il alimentera automatiquement l'antenne tv.
- Allumez l'appareil (téléviseur/décodeur) et sélectionnez un programme. Vérifiez que la led en façade de l'antenne soit bien éclairée. Si ce n'est pas le cas, alimentez autrement l'antenne, voir chapitres B1 et B2. Lors de l'extinction du téléviseur (ou décodeur), l'antenne (et la led) s'éteignent normalement.

Connexions alternatives:

Si votre téléviseur/décodeur ne dispose pas d'une prise USB de libre ou si elle ne gère pas l'alimentation +5V, l'antenne peut alors être alimentée de deux façons différentes:

Alimentation par décodeur

- Si l'antenne est connectée à un décodeur numérique terrestre disposant de l'option «alimentation antenne ou +5V», alors vous pouvez alimenter l'antenne en utilisant uniquement le câble coaxial [A] sans utiliser le bloc d'alimentation (consultez le manuel d'utilisation de votre décodeur pour activer la sortie +5V/antenne). Vérifiez que la led de l'antenne soit bien éclairée quand votre décodeur est allumé. Lorsque le décodeur est éteint, l'antenne et la led s'éteignent automatiquement.

Alimentation externe

- Utilisez un adaptateur USB ordinaire 5Vcc/1A (non fourni) conforme aux normes en vigueur en matière de sécurité.

Remarque : l'antenne AD PROFESSIONAL R1 USB ne dispose pas d'un interrupteur ON/OFF. Dans cette configuration pour éteindre l'antenne, débranchez l'adaptateur USB de la prise secteur.

Meliconi S.p.A décline tout type de responsabilité découlant de l'adaptateur.

C

Amélioration de la réception

Si la qualité de l'image n'est pas satisfaisante ou si aucun signal n'est reçu, suivez les étapes suivantes :

- Vérifiez si l'antenne est allumée: led allumée
- Orientez délicatement l'antenne jusqu'à obtenir une excellente réception.
- Observez les antennes sur les toits des bâtiments voisins et essayez d'orienter l'antenne AD PROFESSIONAL R1 USB dans la même direction. Si possible, nous conseillons d'effectuer la recherche des canaux de l'appareil (téléviseur/décodeur) en le connectant provisoirement sur une source de signal valide différente (par ex. antenne hertzienne de toit ou de copropriété).

Nous vous rappelons que l'utilisation d'une antenne intérieure doit être considérée comme une solution "**alternative**" pour la réception des chaînes de télévision ; par conséquent, en raison de l'intensité des signaux qui peuvent atteindre l'antenne à l'intérieur de l'habitation. Il est possible d'obtenir des résultats plus ou moins satisfaisants selon les conditions d'utilisation. On obtient les meilleurs résultats lorsque l'antenne est placée près de la fenêtre, en direction de l'émetteur, sans obstacles, ni bâtiments interposés.

Pour l'assistance technique, veuillez nous contacter par mail à hotline@meliconi.fr

D **CARACTÉRISTIQUES ET DONNÉES TECHNIQUES**

- Antenne TV intérieure amplifiée
- Dimensions et poids (antenne seule): **200 x 100 x 24 mm, 150 g**
- Alimentation: Entrée puissance[C]: 5.0Vdc/100mA
 Entrée antenne [A]: 5.0Vdc/50mA
- Réception des signaux de la télévision numérique terrestre (TNT HD, DVB-T/DVB-T2 HEVC) et des signaux de la radio numérique DAB+.
- Gamme de réception: VHF-bande III (174~230 MHz) et UHF (470~694 MHz).
- Filtres anti interférences pour FM, 5G, 4G et GSM.
- Figure de Bruit amplificateur MMIC: =1 dB
- Gain : VHF-III 18dB min, UHF 18.5 dB min
- Consommation : < 2 W
- Impédance sortie : 75 Ohm
- Température d'utilisation: 5~40 °C, humidité <85% (non condensante)

GARANTIE 2 ANS - La garantie est annulée si le produit est altéré ou utilisé incorrectement. Conservez votre preuve d'achat pour les réclamations au titre de la garantie.

Déclaration de conformité UE simplifiée

Le fabricant, Meliconi SpA, déclare que le type d'appareil radio «antenne amplifiée AD PROFESSIONAL R1 USB» est conforme aux directives suivantes:

- 2014/53/UE (RED)
- Directive 2011/65/UE + Directive déléguée 2015/863 (RoHS)

Le texte intégral de la Déclaration de Conformité UE est disponible à l'adresse Internet suivante www.meliconi.com/doc/adprofessionalr1



AMPLIFIED INDOOR TV AERIAL AD PROFESSIONAL R1 USB INSTRUCTIONS FOR USE

Thank you for choosing MELICONI.



This symbol indicates that these instructions must be read carefully, especially the Safety Warnings, which must be retained by the user for future reference and passed on to a new user together with the product. Meliconi S.p.A. rules out any liability for injuries or damage caused to persons and/or objects arising from the improper use of the product.



SAFETY WARNINGS

- Only use the product indoors, do not use it outdoors.
- To avoid electric shocks, do not tamper with the device or try to repair it.
- Do not use the product where there is liquid or water, avoid splashes of water or rain, do not pour water on or inside it, do not use with wet hands or in a humid environment and/or where there is condensation.
- The product must not be exposed to sources of excessive heat, such as solar radiation, fire or similar.
- Before making the connections, disconnect the equipment from the electricity grid.
- Never allow children to use electrical products without supervision. This product is not a toy. It may contain small or detachable parts. Make sure that children and pets do not play with the product or the packaging (bags): danger of choking if swallowed.
- Check the product's stability, once the aerial is in place, to prevent it falling and causing damage or harm to persons.

A

Product description

The Meliconi AD PROFESSIONAL R1 USB amplified indoor aerial is able to receive and amplify DVB-T and DVB-T2 digital terrestrial tv signals and DAB+ radio signals on the VHF-III and UHF bands. It also has a low-noise amplifier and special filters to eliminate interference from FM, GSM, 4G and 5G signals.

CONTENT OF THE PACKAGE:

- Aerial
- Power cable (Jack – USB) 1.5 m
- Instruction booklet

B

Installation

(for the connections, please refer to Figures 3 and 4)

- Position the aerial in a favourable location for signal reception, for example, close to a window and or in the direction of the television station, far from metal objects, electrical equipment and reinforced concrete walls that could attenuate the signal, limiting its operation.
- Connect the Meliconi aerial cable [A] to the aerial socket on the television set (or on the digital terrestrial decoder).
- Use the power cable [B] and connect [D] to the socket [C] of the aerial; insert the other end of the power cable [E] to a free USB socket on the television set (or decoder). In this way, the tv (or decoder) will automatically supply power to the aerial only when it is turned on.
- Turn on the device (tv/decoder) and select the desired channel. Check that the front led of the aerial is lit. When the tv (or decoder) is turned off, the aerial (and the led) will usually turn off.

Alternative connections:

If your tv/decoder does not have a free USB socket, it is possible to supply power to the aerial in the following ways:

Power supply from decoder

- If the aerial is connected to a compatible digital terrestrial decoder, it is possible to draw power for the aerial from the decoder, using only the aerial cable [A] (refer to the decoder's Use Manual to enable the 5 Volt/Aerial output). Check that the front led is lit when the decoder is turned on. In this case, when turning off the decoder, the aerial (and the led) automatically turn off.

External power source

- Use a standard 5Vdc/1A USB power unit (not supplied) that complies with applicable safety regulations.

Note: The AD PROFESSIONAL R1 USB aerial does not have a switch. In this configuration, the USB power unit must be disconnected from the socket in order to turn off the aerial

Meliconi S.p.A excludes any kind of responsibility deriving from the power unit.

C

Improving reception

If the quality of the image is unsatisfactory or no signal is received, do the following:

- Check that the aerial is turned on: front led lit
- Point the aerial in different directions until optimal reception has been obtained.
- Look at the aerials on the roofs of nearby buildings and try to point the AD PROFESSIONAL R1 USB aerial in the same direction.
- If possible, it is recommended to carry out the tuning of the channels on the device (tv/decoder) by connecting it temporarily to a different and valid signal source (for example, a condominium antenna equipment).

Remember that the use of an indoor aerial should always be considered to be an "alternative" solution for the reception of television channels; therefore, due to the intensity of the signals that reach the aerial inside the room, it is possible to obtain more or less satisfactory results, depending on the conditions of use. The best results are obtained when the aerial is positioned close to the window, in the direction of the broadcasting station, without obstacles or buildings in between.

For Technical Assistance, please contact us at info@meliconi.com

D

SPECIFICATIONS AND TECHNICAL DATA

- Amplified indoor aerial
- Dimensions and weight (aerial only): **200 x 100 x 24 mm, 150 g**

- Power supply: Power in [C]: 5.0Vdc/100mA
 Aerial in [A]: 5.0Vdc/50mA

- Reception of digital terrestrial TV (DVB-T/DVB-T2) signals and DAB+ digital radio signals.
- Reception range: VHF-band III (174~230 MHz) and UHF (470~694 MHz).
- Anti-interference filters for FM, 5G, 4G and GSM.
- MMIC noise amplifier figure: = 1 dB
- Gain: VHF-III 18dB min, UHF 18.5 dB min
- Consumption: < 2 W
- Output impedance: 75 Ohm
- Temperature of use: 5~40 °C, humidity <85% (without condensation)

TWO-YEAR WARRANTY - The warranty lapses if the product is tampered with or used improperly. Retain the purchase receipt for any claims on the warranty.

Simplified declaration of EU conformity

The manufacturer, Meliconi SpA, declares that the "AD PROFESSIONAL R1 USB amplified aerial" type of radio equipment is in compliance with the following Directives:

- 2014/53/EU (RED)
- Directive 2011/65/EU + Delegated Directive 2015/863 (RoHS)

The full text of the Declaration of EU Conformity is available at the following Internet address:
www.meliconi.com/doc/adprofessionalr1



The symbol of the crossed-out rubbish bin displayed on the device indicates that, at the end of its useful life, the product must be collected separately from other waste. The user must, therefore, take the device, at the end of its useful life, to suitable differentiated electrical and electronic waste collection centres or return it to the retailer when buying a new device of an equivalent type. The appropriate differentiated collection will ensure that discarded equipment can subsequently be recycled, treated and disposed of in an environmentally-compatible way. This will help prevent any possible negative effects on the environment and health and will facilitate the recycling of the materials of which the device is composed.

ANTENA DE TV AMPLIFICADA DE INTERIOR AD PROFESSIONAL R1 USB INSTRUCCIONES DE USO

Gracias por haber elegido a MELICONI.



Este símbolo indica que estas instrucciones se deben leer con atención, en particular las Advertencias de seguridad, que el usuario debe guardar para futuras consultas y que deben ser entregada a un nuevo usuario junto con el mismo producto. Meliconi S.p.A. no asume ningún tipo de responsabilidad por lesiones o daños causados a personas y/u objetos derivados del uso indebido del producto.



ADVERTENCIAS DE SEGURIDAD

- Use el producto sólo en el interior, no lo use en el exterior.
- Para evitar descargas eléctricas, no manipule el aparato ni intente repararlo.
- No utilice el producto en presencia de líquidos o agua, evite las salpicaduras de agua o de lluvia, no vierta agua encima o en el interior, no lo utilice con las manos mojadas o en un ambiente húmedo y/o con condensación.
- El producto no debe exponerse a fuentes de calor excesivo, como la radiación solar, el fuego o similares.
- Antes de hacer las conexiones, desconecte los aparatos de la red eléctrica.
- Nunca permita que los niños usen productos eléctricos sin supervisión. El producto no es un juguete. Puede contener partes pequeñas o desmontables. Asegúrese de que los niños y las mascotas no jueguen con el producto o el envase (bolsas): peligro de asfixia si se ingieren.
- Compruebe la estabilidad del producto, una vez que la antena esté en su lugar, para evitar que se caiga y cause daños o lesiones a las personas.

A

Descripción del producto

La antena amplificada de interior AD PROFESSIONAL R1 USB es capaz de recibir y amplificar las señales de televisión digital terrestre DVB-T y DVB-T2, y las señales de radio DAB+ en las bandas VHF-III y UHF. También tiene un amplificador de bajo ruido y filtros especiales para eliminar las interferencias de las señales de FM, GSM, 4G y 5G.

CONTENIDO DEL PAQUETE:

- Antena
- Cable de alimentación (Jack – USB) 1.5m
- Folleto de instrucciones

B

Instalación

(para las conexiones, consulte las Fig. 3, 4)

- Coloque la antena en un lugar propicio para la recepción de la señal, por ejemplo, cerca de una ventana y/o en dirección a la estación emisora, lejos de objetos metálicos, equipos eléctricos y paredes de hormigón armado que podrían atenuar la señal y limitar el funcionamiento.
- Conecte el cable [A] de la antena Meliconi a la toma de antena que se encuentra en el televisor (o en el decodificador digital terrestre).
- Utilice el cable de alimentación [B] y conecte [D] a la toma [C] de la antena; conecte el otro extremo del cable de alimentación [E] a una entrada USB libre del televisor (o del decodificador). De esta manera, el televisor (o el decodificador) suministrará automáticamente energía a la antena sólo cuando esté encendido.
- Encienda el aparato (televisor / decodificador) y seleccione el canal deseado. Compruebe que el led frontal de la antena se enciende. Cuando se apaga el televisor (o decodificador), la antena (y el led) normalmente también se apagan.

Conexiones alternativas:

Si su televisor/decodificador no tiene una entrada USB libre, puede alimentar la antena de las siguientes maneras:

Suministro de energía desde decodificador

- Si la antena está conectada a un decodificador digital terrestre preparado, es posible obtener la alimentación para la antena del decodificador utilizando únicamente el cable de antena [A] (consulte el manual de uso del decodificador para habilitar la salida 5Voltios/Antena). Compruebe que el led frontal se enciende cuando el decodificador está encendido. En este caso, cuando el decodificador se apaga, la antena (y el led) se apagarán automáticamente.

Fuente de alimentación externa

- Utilice una fuente de alimentación USB estándar de 5Vdc/1A (non suministrada) que respete las normas de seguridad vigentes.

Nota: La antena AD PROFESSIONAL R1 USB no tiene interruptor. En esta configuración, para apagar la antena, desconecte la fuente de alimentación USB de la toma de corriente.

Meliconi S.p.A no asume ningún tipo de responsabilidad derivada de la fuente de alimentación.

C

Mejora de la recepción

Si la calidad de la imagen no es satisfactoria o no se recibe ninguna señal, proceda de la siguiente manera:

- Compruebe que la antena está encendida: led frontal encendido
- Oriente la antena hasta que se logre una recepción óptima.
- Observe las antenas en los tejados de los edificios cercanos e intente orientar la antena AD PROFESSIONAL R1 USB en la misma dirección.
- Si es posible, recomendamos sintonizar los canales del aparato (televisor / decodificador) conectándolo temporalmente a una fuente de señal diferente y válida (por ejemplo, la antena del condominio).

Cabe recordar que el uso de una antena de interior debe considerarse en todo caso como una solución «alternativa» para la recepción de los canales de televisión; por lo tanto, en función de la intensidad de las señales que pueden llegar a la antena en el interior de la habitación, es posible obtener resultados más o menos satisfactorios según las condiciones de uso. Los mejores resultados se obtienen cuando la antena se coloca cerca de la ventana, en la dirección a la emisora, sin obstáculos o edificios en medio.

Si necesita asistencia técnica, escribanos a la dirección info@meliconi.es

D

CARACTERÍSTICAS Y DATOS TÉCNICOS

- Antena amplificada de interior
- Tamaño y peso (sólo antena): **200 x 100 x 24 mm, 150 g**
- Suministro de energía: Power in [C]: 5.0Vdc/100mA
Antena in [A]: 5.0Vdc/50mA
- Recepción de las señales de televisión digital terrestre (DVB-T/DVB-T2) y de las señales de radio digital DAB+.
- Rango de recepción: VHF-banda III (174~230 MHz) y UHF (470~694 MHz).
- Filtros contra interferencias para FM, 5G, 4G y GSM.
- Figura de Ruido del amplificador MMIC: =1 dB
- Ganancia: VHF-III 18dB min, UHF 18.5 dB min
- Consumo: < 2 W
- Impedancia de salida: 75 Ohm
- Temperatura de uso: 5~40 °C, humedad <85% (sin condensación)

GARANTÍA DE 2 AÑOS - La garantía se anula si el producto es manipulado o utilizado de manera incorrecta. Conserve el recibo de compra para que la garantía sea válida.

Declaración de conformidad UE simplificada

El fabricante, Meliconi SpA, declara que el tipo de aparato radio «antena amplificada AD PROFESSIONAL R1 USB» cumple con las siguientes Directivas:

- 2014/53/UE (RED)
- Directiva 2011/65/UE + Directiva Delegada 2015/863 (RoHS)

El texto completo de la Declaración de Conformidad UE está disponible en la siguiente dirección de Internet: www.meliconi.com/doc/adprofessionalr1



El símbolo del contenedor de basura tachado en el aparato indica que el producto, al final de su vida útil, debe recogerse por separado de los demás residuos. Por consiguiente, el usuario deberá llevar el aparato, al final de su vida útil, a los centros de recogida selectiva de residuos eléctricos y electrónicos apropiados, o devolverlo al vendedor cuando compre un aparato nuevo de tipo equivalente. La recogida selectiva adecuada para el posterior procesamiento del aparato retirado para su reciclado, tratamiento y eliminación compatible con el medio ambiente ayuda a evitar posibles efectos negativos en el medio ambiente y la salud, y promueve el reciclado de los materiales que componen el aparato.

CE



MELICONI S.p.A. - Via Minghetti, 10
40057 CADRIANO DI GRANAROLO EMILIA - BOLOGNA - ITALY
www.meliconi.com e-mail: info@meliconi.com