

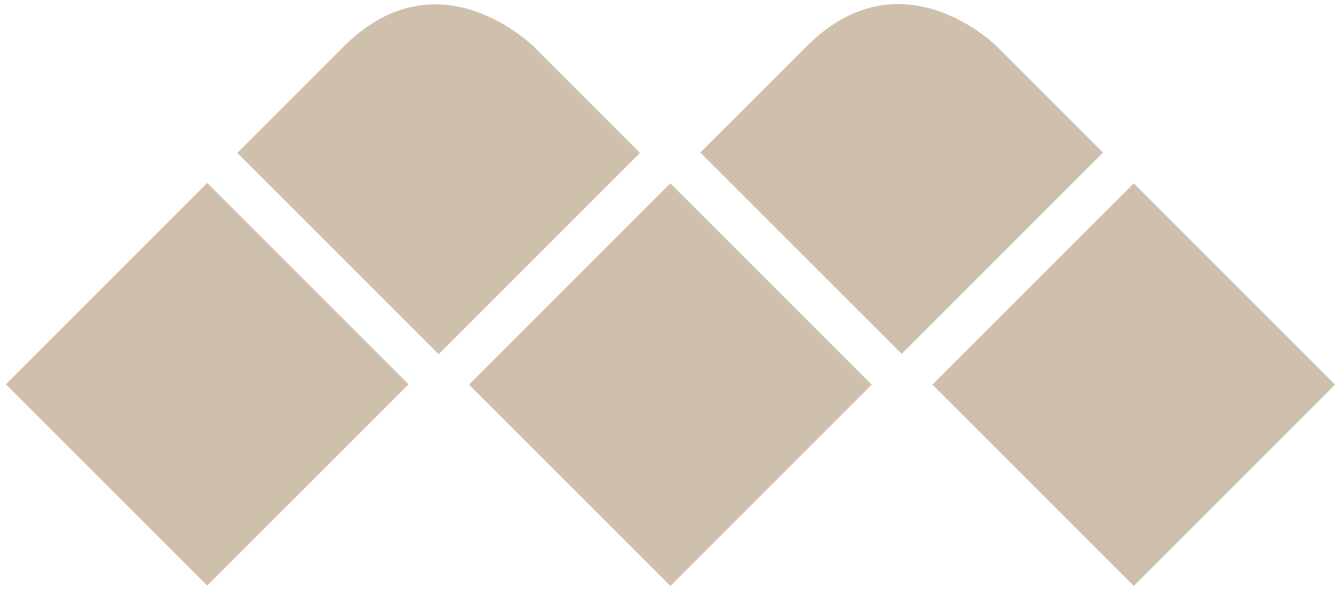


SINCE 1967  
**meliconi**®

IDEAS INTELIGENTES  
PARA TU HOGAR

CATALOGO PRODUCTOS  
PRODUCT CATALOGUE  
2026





## LA EMPRESA

El primer factor de éxito de la marca Meliconi está relacionado con un gran patrimonio de ideas y de innovación. Una empresa que ha sabido imponerse en Italia y en el mundo con productos famosos por su funcionalidad, su estilo y la calidad de sus materiales. Meliconi S.p.A. nace en los años 60 como empresa que produce y comercializa artículos de plástico y metal para el hogar. Los años 80 marcan un cambio substancial. Con la invención de la FUNDA TV, la funda de goma para proteger el mando a distancia, Meliconi entra con éxito en el sector de los accesorios audio-vídeo. La empresa amplía año tras año su gama de accesorios para TV e HiFi y en 1995, con la introducción de los soportes de pared de la línea SPACE SYSTEM, la marca Meliconi afirma definitivamente su presencia en el mercado nacional e internacional.

En 1999, para realizar un proyecto innovador como el GumBody y entrar en el mundo de la electrónica, Meliconi adquiere CME, uno de los mayores productores italianos de mandos a distancia. De esta colaboración entre la empresa que ha inventado la funda de protección del mando y una de las mayores empresas productoras de mandos a distancia, sólo podía nacer una nueva y revolucionaria idea, unir en un único producto dos funciones: MANDO A DISTANCIA Y PROTECCIÓN. Ideas e innovaciones, investigación y desarrollo, importancia de la marca y distribución internacional, hacen de Meliconi un líder multi-especialista en continuo crecimiento, capaz de satisfacer las necesidades de los consumidores y, lo que es aún más importante, de anticiparlas y guiarlas.

## THE COMPANY

The success of the Meliconi trademark is based on the great wealth of ideas and innovation. Successful both in its domestic market and worldwide, Meliconi S.p.A. supplies a range of functional, stylish products using quality materials. The company was created in the sixties, manufacturing and marketing household accessories in plastic and metal. In the eighties the company significantly diversified by creating the revolutionary BODYGUARD, a rubber protection for remote controls, the first step into the video Hi-Fi accessories market. Year after year the company extended its range of video and Hi-Fi accessories, and in 1995 it launched the wall-mounted SPACE SYSTEM range, making Meliconi a household name in Italy and abroad.

In 1999 - following the acquisition of CME, Italy's leading remote control manufacturer - the GUMBODY project was born: THE FIRST-EVER SELF-PROTECTED REMOTE CONTROL. Ideas, innovation, research, brand recognition and a powerful distribution network have consistently propelled Meliconi's growth to this day.

**Meliconi España SL**  
Barcelona



**Meliconi S.p.A.**  
Granarolo Emilia - Bologna - Italy

## **IDEAS INTELIGENTES PARA EL HOGAR CON BAJO IMPACTO AMBIENTAL**

Detrás de la filosofía de Meliconi siempre ha habido una profunda investigación sobre materiales y un enfoque en la calidad y el ambiente, con el objetivo constante de mejorar la vida cotidiana de los consumidores. En la actualidad, este empeño se traduce en un esfuerzo por hacer más sostenibles sus productos y procesos, minimizando los residuos y los desechos. Se eliminará todo el contenido de plástico de los envases de los mandos a distancia, los auriculares TV y MYSound, las antenas y los cables A/V, lo que los hará 100% libres de plástico y reciclables. También hemos creado una nueva línea de productos para la limpieza e higienización de superficies y electrodomésticos con un reducido impacto ambiental, tanto en términos de formulaciones y envases. Por último, los procesos de producción de Meliconi también aprovechan desde hace tiempo la energía producida a partir de fuentes renovables y cuentan con un sistema de gestión de la calidad certificado conforme a la norma ISO9001. La innovación, la investigación y la sostenibilidad hacen de Meliconi una empresa líder cuya fuerza reside en la constante actualización de su oferta en beneficio de los clientes y consumidores.

## **SMART IDEAS FOR THE HOME WITH LOW ENVIRONMENTAL IMPACT**

Behind the Meliconi philosophy there has always been in-depth research into materials and a focus on quality and the environment, with the constant aim of improving the daily lives of consumers. Today this commitment translates into an effort to make its products and processes more sustainable by minimising waste and scrap. All plastic content will be removed from the packaging of remote controls, TV headphones and MYSound, antennas and A/V cables, making them 100% plastic-free and recyclable. We have also created a new line of products for cleaning and sanitising surfaces and appliances with a reduced environmental impact, both in terms of formulations and of packaging. Lastly, Meliconi's production processes have for some time now also exploited energy produced from renewable sources and have a certified quality management system compliant with the ISO9001 standard. Innovation, research, sustainability make Meliconi a leading company whose strength lies in the constant updating of its offer to the benefit of customers and consumers.





AUDIO VÍDEO



ACCESORIOS  
PARA LAVADORA  
Y SECADORA



PRODUCTOS  
DE LIMPIEZA  
ECOLÓGICOS

08. **SOPORTES TV/VÍDEO DE PARED**

TV/Video wall brackets

60. **MANDOS A DISTANCIA**

Remote Controls

118. **ANTENAS TV Y AMPLIFICADOR DE LA SENAL**

TV antennas and amplifier

130. **AURICULARES TV**

TV Headsets

142. **ACCESORIOS PARA LAVADORA Y SECADORA**

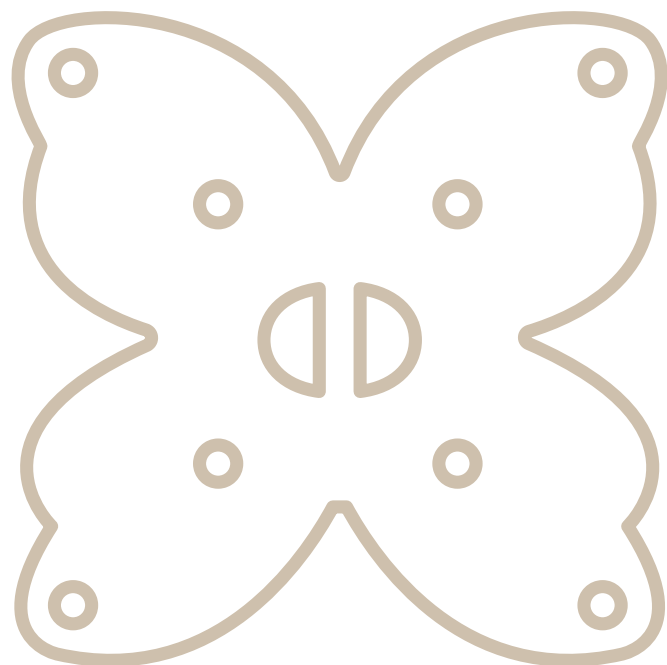
Laundry accessories

176. **PRODUCTOS DE LIMPIEZA ECOLÓGICOS**

Eco-friendly cleaning products

AUDIO

VÍDEO



## **SOPORTES TV/ VÍDEO DE PARED**

TV/Video wall brackets

Slimstyle Plus .....	12
Extra .....	24
FlatStyle .....	34
Soportes regulables para techo y muebles .....	44

## MELICONI, LOS SOPORTES DE TV.

Fijos, orientables, finos y robustos; Meliconi ofrece una gama de soportes para TV altamente avanzados tanto desde el punto de vista tecnológico como estético, pensados para colgar y orientar de la mejor manera, fácilmente, cualquier tipo de televisor en cualquier entorno de la casa, en toda seguridad.

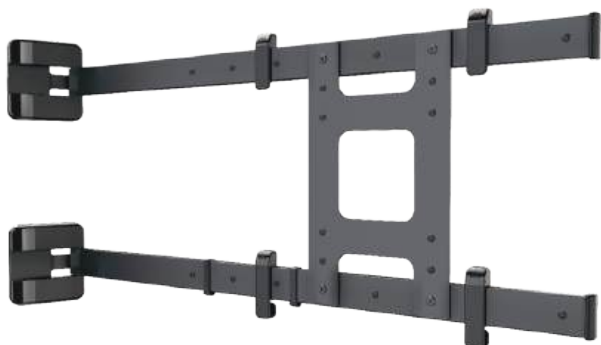
Ideal para televisores de última generación y ultraplanos, para los usuarios que quieren un alta calidad y son atentos al diseño, Meliconi ofrece las líneas **Slimstyle Plus** mientras para los que buscan funcionalidad y practicidad ofrece la línea **Flatstyle**.

Meliconi siempre atento a las nuevas necesidades del mercado propone soluciones de diseño, útiles y compatibles con los modelos de TV más recientes, completa su gama de soportes con dos novedades: **Flag TV**, un soporte de TV de diseño que permite girar de 90° cualquier televisor hasta 82", y, un soporte de pie para TV, el **Stand 600 Floor**, una solución minimalista, elegante y funcional.

## ¿PARED DE CARTON YESO? ¡SIN MIEDO!

Descubre la innovación radical de 2024: los nuevos soportes de TV Meliconi diseñados para paredes de cartón yeso. Esta solución de última generación ofrece máxima flexibilidad de instalación, permitiéndote colocar tu televisor en cualquier lugar de la pared de cartón yeso según tus necesidades.

Los instaladores no necesitan medir o planificar cuidadosamente para evitar interferencias con estructuras como columnas o vigas. Evita comprometer la estabilidad estructural del cartón yeso y las columnas, lo que puede ser un riesgo cuando estas son perforadas o modificadas.



## MELICONI, TV WALL MOUNTS.

Fixed, adjustable, slim, and robust; Meliconi offers a wide range of last generation TV mounts for any solutions, aesthetically refined, designed to mount and adjust in the best way, easily, any type of television in any environment of the house, safely.

Ideal for the latest generation and ultra-flat televisions, for users who want high quality and are attentive to design, Meliconi offers the **Slimstyle Plus** lines, while for those who seek functionality and practicality **Flatstyle** line is the right answer.

Meliconi, always attentive to the latest market needs, proposes design solutions, useful and compatible with the most recent TV models, completes its range of supports with two novelties: **Flag TV**, a design TV support that allows any 90 ° rotation TV up to 82", and a TV stand, **Stand 600 Floor**, a minimalist, elegant and functional solution.

## DRYWALL? NO FEAR

Discover the radical innovation of 2024: the new Meliconi TV mounts designed For drywall. This cutting-edge solution offers maximum installation flexibility, allowing you to position your tv anywhere on the drywall according to your needs.





El soporte de TV Meliconi,  
también apto para  
paredes de **cartón yeso.**

The Meliconi TV mount,  
also suitable for **drywall.**

# SLIMSTYLE PLUS

## CUELGA TU TELEVISOR COMO UN CUADRO, CON SEGURIDAD Y EN CUALQUIER PARED!

La gama de soportes TV SLIMSTYLE PLUS de Meliconi revoluciona la instalación de tus pantallas con innovación y seguridad, ahora también en paredes de yeso laminado. Estos soportes de pared ultradelgados, con revestimiento protector de goma, son perfectos para televisores de última generación y OLED. Gracias al sistema FAST BLOCK, la instalación es rápida y sencilla, mientras que la función EASY FIX UP&DOWN permite ajustar la TV incluso después de la instalación. SLIMSTYLE PLUS incluye soportes fijos y orientables, con una o dos articulaciones, todos diseñados para un volumen mínimo, hasta solo 1,5 cm. Una vez cerrados, el televisor toca la pared, creando un elegante efecto de marco sin comprometer la seguridad. La gama se completa con una variedad de accesorios de diseño, como cubrecables y estantes para dispositivos audiovisuales, ofreciendo soluciones tanto estéticas como funcionales. Fabricados 100% en Italia, los soportes SLIMSTYLE PLUS cuentan con una garantía de 10 años y calidad certificada TÜV Elige SLIMSTYLE PLUS de Meliconi para una instalación versátil y segura, incluso en paredes de cartón yeso.

## HANG YOUR TV LIKE A PAINTING, SAFELY AND ON ANY WALL TYPE!

The SLIMSTYLE PLUS range of TV mounts by Meliconi revolutionizes the installation of your screens with innovation and safety, now also on plasterboard walls. These ultra-thin wall mounts, with a protective rubber coating, are perfect for the latest generation and OLED TVs. Thanks to the FAST BLOCK system, installation is quick and easy, while the EASY FIX UP&DOWN feature allows for post-installation TV adjustments. SLIMSTYLE PLUS includes fixed and adjustable mounts, with one or two joints, all designed for minimal bulk, down to just 1.5 cm. Once closed, the TV touches the wall, creating an elegant picture frame effect without compromising safety. The range is completed with a variety of design accessories, such as cable covers and shelves for audio-video devices, offering both aesthetic and functional solutions. Made 100% in Italy, SLIMSTYLE PLUS mounts boast a 10-year warranty and TÜV-certified quality. Choose SLIMSTYLE PLUS by Meliconi for a versatile and safe installation, even on plasterboard walls.



SOLO 1,5 cm  
ONLY 1.5 cm

# SLIMSTYLE PLUS

- Portada máxima en pared sólida  
Maximum load on solid wall
- Alcance máximo en panel de yeso  
Maximum load on drywall

	FIXED	TILT	ROTATION	DOUBLE ROTATION
<b>14" &gt; 32"</b> (VESA 100 - 75 - 50)	100 S MAX 20kg MAX 10kg	100 ST TILT & TURN MAX 20kg MAX 10kg	-	100 SDR MAX 20kg MAX 10kg
<b>14" &gt; 45"</b> (VESA 200 - 100)	200 S FAST BLACK MAX 30kg MAX 18kg	200 ST FAST BLACK TILT & TURN MAX 30kg MAX 18kg	200 SR FAST BLACK TILT & TURN MAX 25kg MAX 15kg	200 SDR FAST BLACK EASY FIX Up to 5mm MAX 25kg
<b>40" &gt; 82"</b> (VESA 400 - 300 - 200)	400 S FAST BLACK MAX 50kg MAX 35kg	-	400 SR FAST BLACK EASY FIX MAX 40kg	400 SDR FAST BLACK EASY FIX Up to 5mm MAX 30kg
<b>50" &gt; 86"</b> (VESA 600 - 400)	600 S FAST BLACK MAX 70kg MAX 45kg	600 ST MAX 45kg MAX 40kg	-	600 SDR FAST BLACK EASY FIX Up to 5mm MAX 40kg

# EXTRA

	FIXED	TILT & TURN	DOUBLE ROTATION
<b>32" &gt; 88"</b>	400 F MAX 60kg MAX 35kg	400 TILT N' TURN FAST BLACK EASY FIX MAX 45kg MAX 35kg	400 SDRP FAST BLACK EASY FIX Up to 5mm MAX 40kg
<b>65" &gt; 120"</b>	900 F MAX 100kg MAX 50kg		600 SDRP FAST BLACK EASY FIX Up to 5mm MAX 55kg
<b>50" &gt; 86"</b>			32" > 65" XDR 200 400 FAST BLACK MAX 30kg MAX 30kg



### PROTECCIÓN TV EN ESPUMA EVA (ETHYLENE VINYL ACETATE)

Un revestimiento protector de goma, específico para las pantallas de última generación y OLED. La goma, situada en puntos específicos del soporte, protege la parte posterior incluso de las TV más delicadas, sobre todo durante la fijación a la abrazadera.

### EVA FOAM PROTECTION FOR TV (ETHYLENE VINYL ACETATE)

A protective rubber coating, specific for latest generation and OLED screens. Positioned at particular points of the support, the rubber protects the back of even the most delicate TVs, especially when fixing them to the bracket.



Made in Italy



Garantía 10 años  
10-year warranty



**CALIDAD CERTIFICADA** - La seguridad y la calidad de los soportes Meliconi están certificadas por el grupo TÜV SÜD tras superar con éxito una serie de pruebas. En concreto, la capacidad de carga máxima se ha comprobado cargando el producto con 3 veces el peso declarado.

**CERTIFIED QUALITY** - The safety and quality of Meliconi supports have been certified by TÜV SÜD, after passing a series of tests. Specifically, the maximum load has been verified by loading the product with 3 times the declared weight.

**FAST  
BLOCK**

**Nuevo sistema de bloqueo para soportes, sólido y seguro.**  
New smart locking system for brackets, secure and solid.



**Gracias a la innovadora función Tilt & Turn de Meliconi, puede inclinar y girar tu televisor, incluso los grandes, de forma segura y sin esfuerzo.**  
Thanks to Meliconi's innovative Tilt & Turn functionality you can tilt and rotate your TV, even large ones, safely and effortlessly!



**EASY FIX UP&Down, the only complete post-installation adjustment system. Meliconi supports, thanks to this technology, allow you to always have the TV at the ideal height and perfectly parallel to the floor, facilitating the installation.**

EASY FIX UP&Down, el único sistema completo de ajuste posterior a la instalación postinstalación. Los soportes Meliconi, gracias a esta tecnología, permiten siempre tener el televisor a la altura ideal y perfectamente paralelo al suelo, facilitando la instalación.



**EASY TILT**

**Inclinación vertical regulable sin utilizar destornillador.**  
Adjustable vertical tilt, without using a screwdriver.



**Tacos FISCHER incluidos: en cada envase ya están presentes los tacos necesarios para fijar el soporte a la pared con total seguridad.**

FISCHER screws included. Each pack contains the screws necessary to fix the support to the wall in complete safety.



**Adecuado para TV OLED.**  
Suitable for OLED TVs.





EVA FOAM



# SLIMSTYLE<sup>PLUS</sup> FIXED

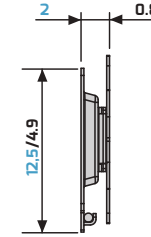
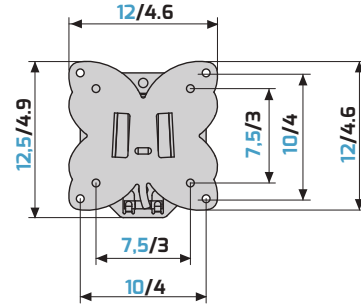
## 100 S

VESA  
75•100

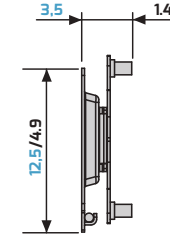
14" > 32"  
(36 > 81cm)

MAX  
20kg

MAX  
10kg



Sin separadores  
Without spacers



Con separadores (incluidos)  
With spacers (included)

cm/inch

FAST  
BLACK



EVA FOAM



# SLIMSTYLE<sup>PLUS</sup> FIXED

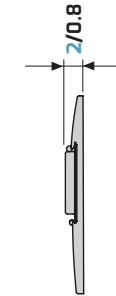
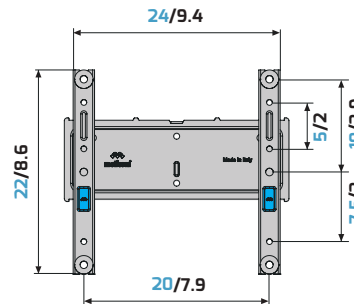
## 200 S

VESA  
50•75  
100•200

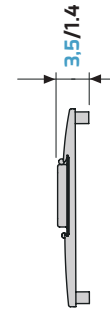
14" > 45"  
(36 > 114cm)

MAX  
30kg

MAX  
18kg



Sin separadores  
Without spacers



Con separadores (incluidos)  
With spacers (included)

cm/inch

Producto

Color

Código Art.

Unidades x caja

Código EAN

100 S

■

480954

2

8006023331956

200 S

■

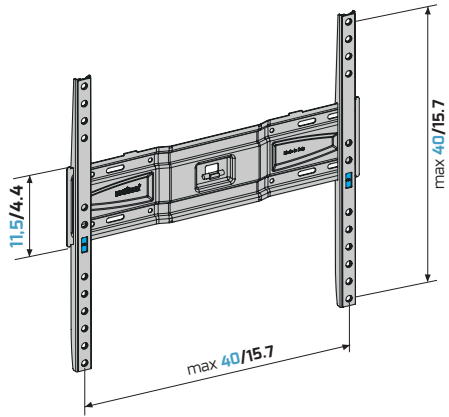
480956

4

8006023331970

# SLIMSTYLE<sup>PLUS</sup> FIXED

## 400 S



1.5 0.6

Sin separadores  
Without spacers

3 1.2

Con separadores (incluidos)  
With spacers (included)

cm/inch

VESA  
200•300  
400

40" > 82"  
(102 > 208cm)

MAX  
50kg

MAX  
35kg

FAST  
BLOCK



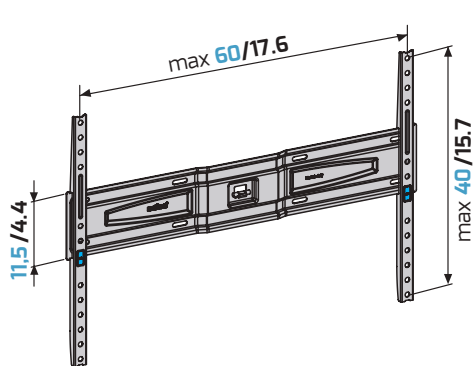
OLED



EVA FOAM

# SLIMSTYLE<sup>PLUS</sup> FIXED

## 600 S



1.5 0.6

Sin separadores  
Without spacers

3 1.2

Con separadores (incluidos)  
With spacers (included)

cm/inch

VESA  
300•400  
600

50" > 86"  
(127 > 218cm)

MAX  
70kg

MAX  
45kg

FAST  
BLOCK



OLED



EVA FOAM

Producto	Color	Código Art.	Unidades x caja	Código EAN
400 S	■	480957	2	8006023331994
600 S	■	480958	2	8006023332014





**FAST  
BLOCK**



EVA FOAM



TILT & TURN



# SLIMSTYLE PLUS TILT

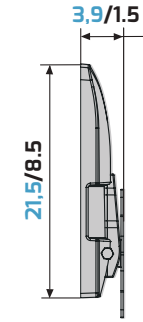
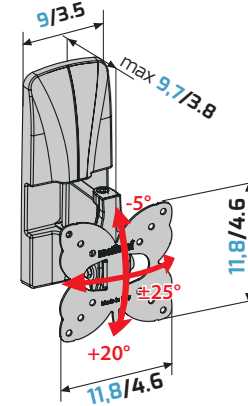
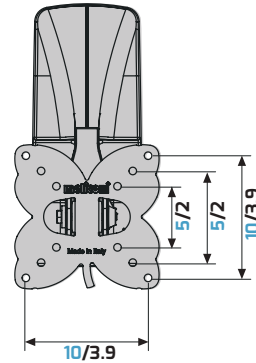
## 100 ST

VESA  
50•75  
100

14" > 32"  
(36 > 81cm)

MAX  
20kg

MAX  
10kg



cm/inch

# SLIMSTYLE PLUS TILT

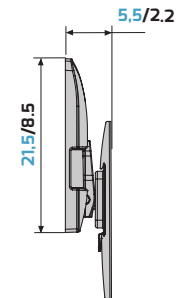
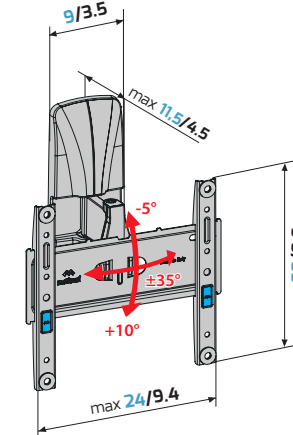
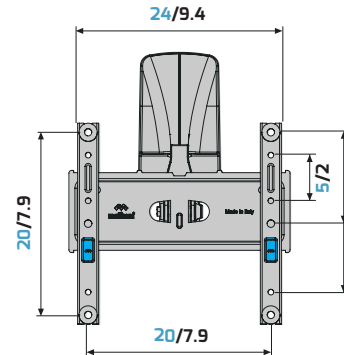
## 200 ST

VESA  
50•75  
100•200

14" > 45"  
(36 > 114cm)

MAX  
30kg

MAX  
18kg



cm/inch

Producto	Color	Código Art.	Unidades x caja	Código EAN
100 ST	■	480959	2	8006023330959
200 ST	■	480964	3	8006023332038

# SLIMSTYLE<sup>PLUS</sup> TILT

## 600 ST

VESA  
300•400  
600

50" > 86"  
(127 > 218cm)

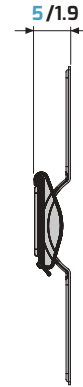
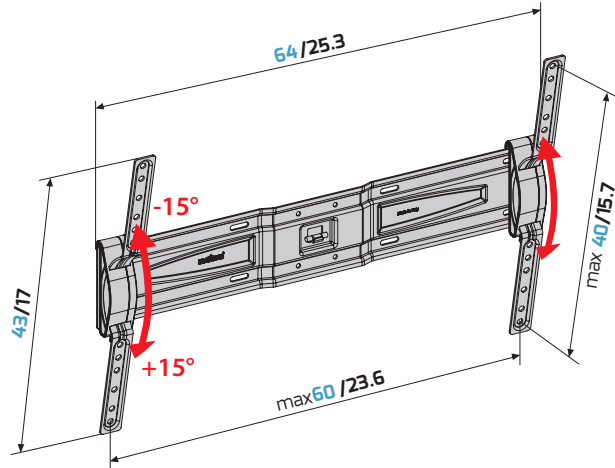
MAX  
45kg

MAX  
40kg

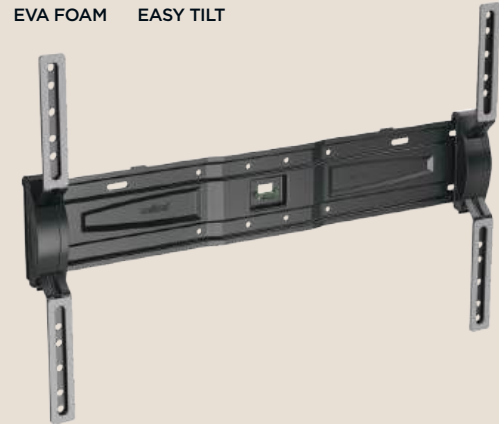


EVA FOAM

EASY TILT



cm/inch



Producto

Color

Código Art.

Unidades x caja

Código EAN

600 ST



480996

2

8006023332052



**FAST  
BLOCK**



EVA FOAM



TILT & TURN

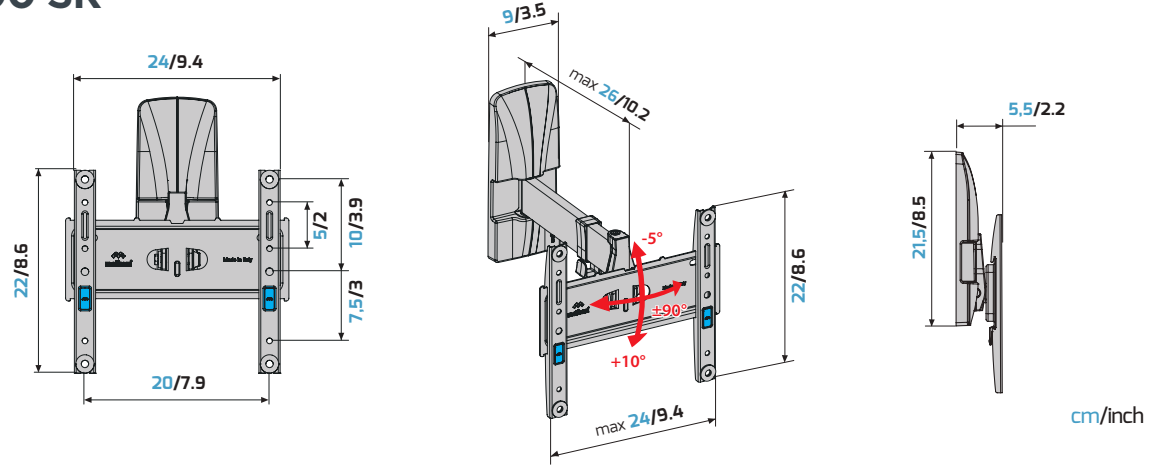


# SLIMSTYLE<sup>PLUS</sup> ROTATION 200 SR

**VESA**  
50•75  
100•200

**14" > 45"**  
(36 > 114cm)

**MAX  
25kg** **MAX  
15kg**



cm/inch

**FAST  
BLOCK**



EVA FOAM



**EASY FIX**



TILT & TURN

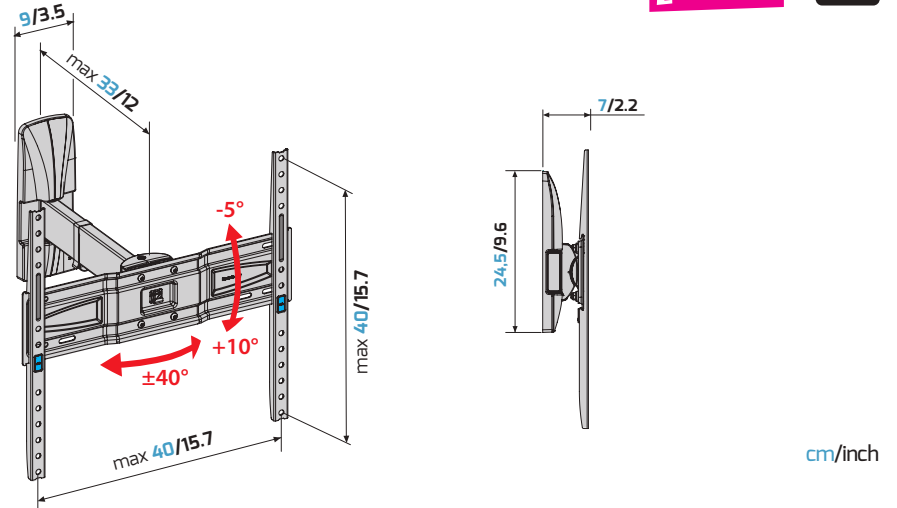


# SLIMSTYLE<sup>PLUS</sup> ROTATION 400 SR

**VESA**  
200•300  
400

**40" > 82"**  
(102 > 208cm)

**MAX  
40kg**



cm/inch

Producto

Color

Código Art.

Unidades x caja

Código EAN

200 SR

■

480966

2

8006023344529

400 SR

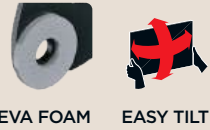
■

480972

2

8006023284948





# SLIMSTYLE PLUS

## DOUBLE ROTATION

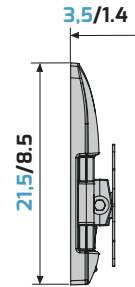
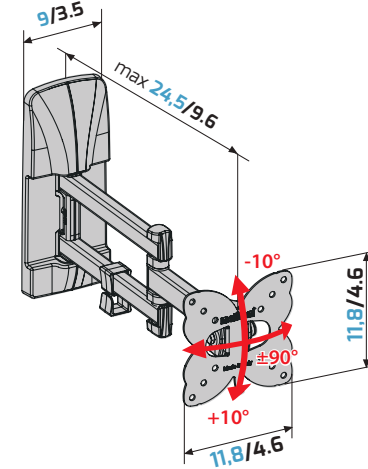
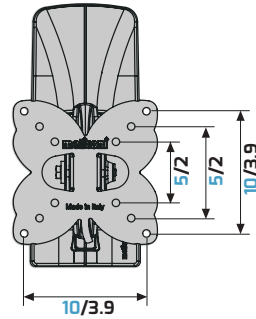
### 100 SDR

VESA  
50•75  
100

14" > 32"  
(36 > 81cm)

MAX  
20kg

MAX  
10kg



cm/inch

# SLIMSTYLE PLUS

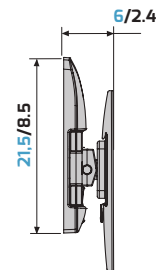
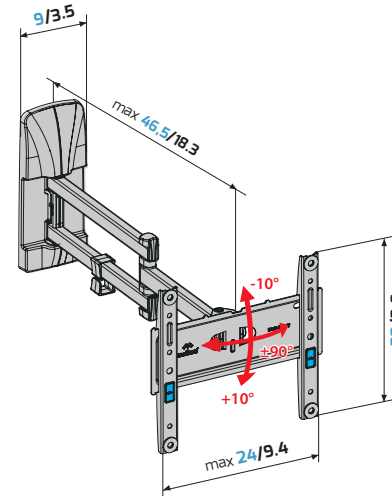
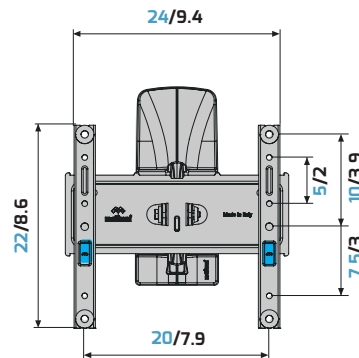
## DOUBLE ROTATION

### 200 SDR

VESA  
50•75  
100•200

14" > 45"  
(36 > 114cm)

MAX  
25kg

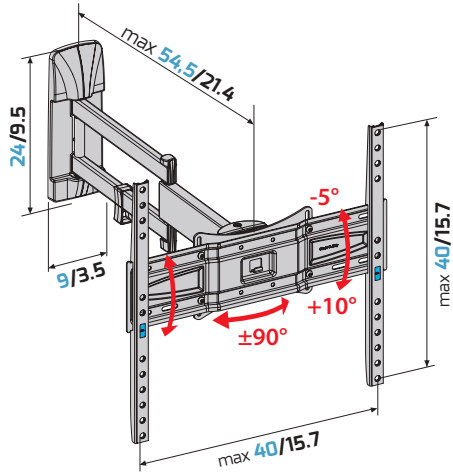


cm/inch

Producto	Color	Código Art.	Unidades x caja	Código EAN
100 SDR	■	480979	2	8006023331109
200 SDR	■	480989	2	8006023323876

# SLIMSTYLE<sup>plus</sup> DOUBLE ROTATION

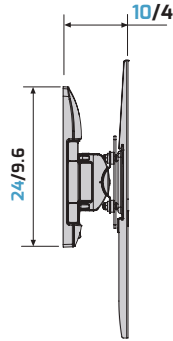
## 400 SDR



VESA  
200•300  
400

40" > 82"  
(102 > 208cm)

MAX  
30kg



cm/inch

FAST  
BLOCK

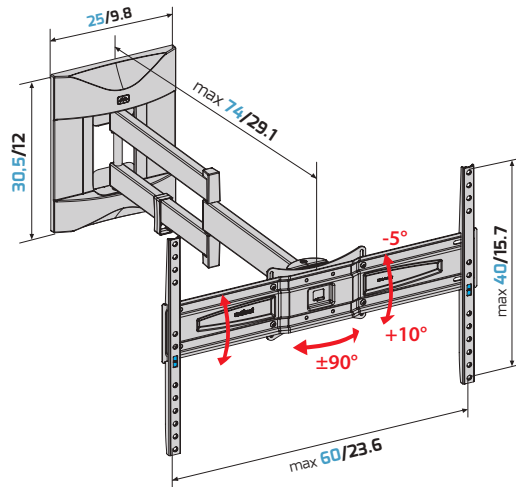


EASY FIX  
Up&Down



# SLIMSTYLE<sup>plus</sup> DOUBLE ROTATION

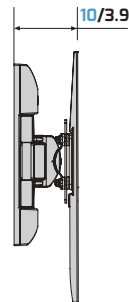
## 600 SDR



VESA  
300•400  
600

50" > 86"  
(127 > 218cm)

MAX  
40kg



cm/inch

FAST  
BLOCK



EASY FIX  
Up&Down



Producto	Color	Código Art.	Unidades x caja	Código EAN
400 SDR	■	480994	1	8006023323241
600 SDR	■	480995	1	8006023323890





# EXTRA



IDEAL PARA - IDEAL FOR  
VESA 400 X 200

## DISEÑADO PARA TV OLED

El tamaño de los soportes y el sistema de fijación se realizaron a medida para los televisores oled de última generación, de modo que el soporte quede completamente oculto a la vista.

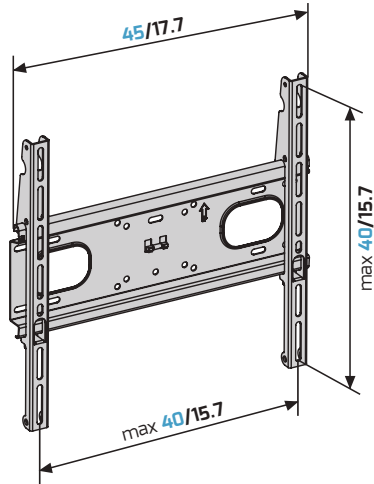
## DESIGNED FOR OLED TV

The size of the brackets and the fixing system were custom made for the latest generation oled televisions, so that the bracket is completely hidden from view.



# EXTRA FIXED

## 400 F



VESA  
200•300  
400

32" > 88"  
(81 > 224 cm)

MAX  
60kg

MAX  
35kg

4/1.6

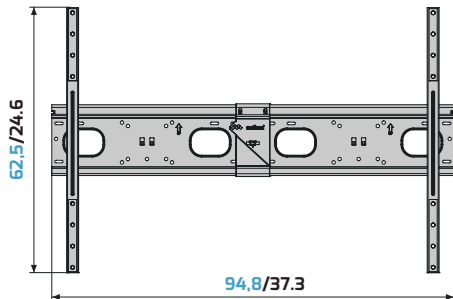


cm/inch



# EXTRA FIXED

## 900 F



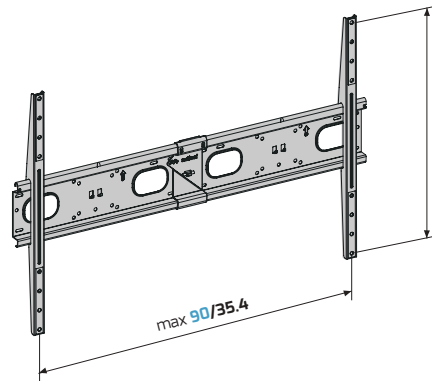
VESA  
300•400•500  
600•900

65" > 120"  
(165 > 305 cm)

MAX  
110kg

MAX  
50kg

4/1.5



cm/inch



EVA FOAM

ULTRA  
STRONG



**PLACA DE PARED QUE PUEDE  
SER INSTALADA  
POR UNA SOLA PERSONA**

WALL PLATE THAT CAN BE INSTALLED  
BY A SINGLE PERSON

Producto	Color	Código Art.	Unidades x caja	Código EAN
400 F	■	480876	3	8006023331758
900 F	■	480818	1	8006023332205





EVA FOAM

**FAST  
BLOCK**



TILT & TURN

OLED



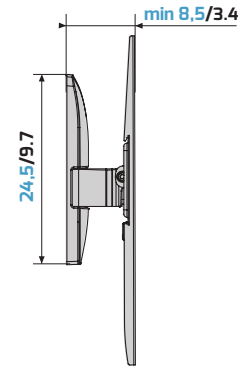
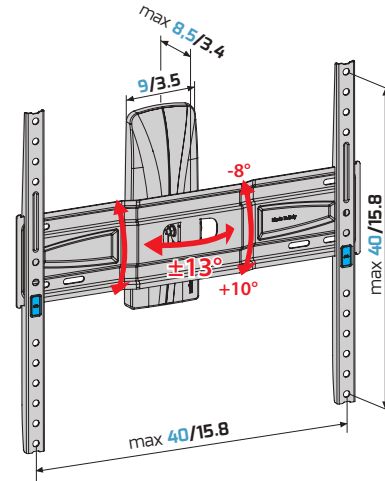
# EXTRA TILT 400 TILT'N'TURN

VESA  
200•300  
400

32" > 77"  
(81 > 196cm)

MAX  
45kg

MAX  
30kg



cm/inch

Producto	Color	Código Art.	Unidades x caja	Código EAN
400 TILT'N'TURN	■	480877	2	8006023331772





**FAST  
BLOCK**



EVA FOAM



**OLED**



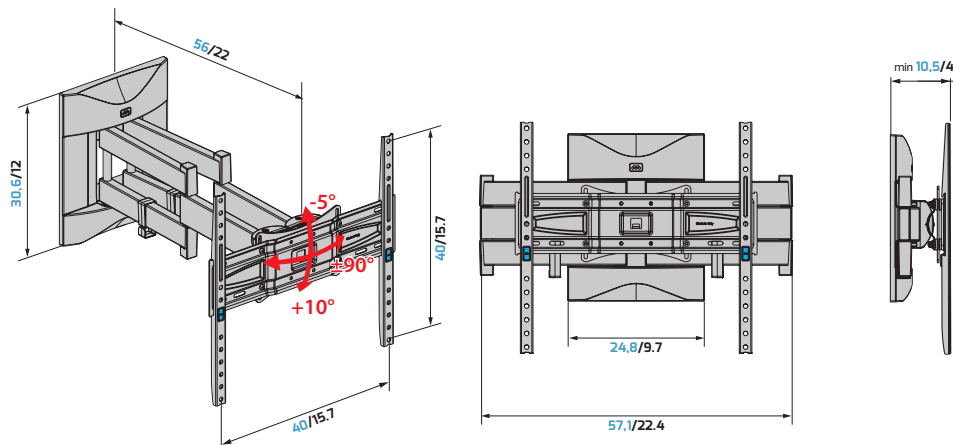
# EXTRA 400 SDRP PLUS

DOUBLE  
ROTATION

**VESA**  
200•300  
400

**32" > 85"**  
(81 > 216cm)

**MAX**  
55kg



cm/inch

**FAST  
BLOCK**



EVA FOAM



**OLED**



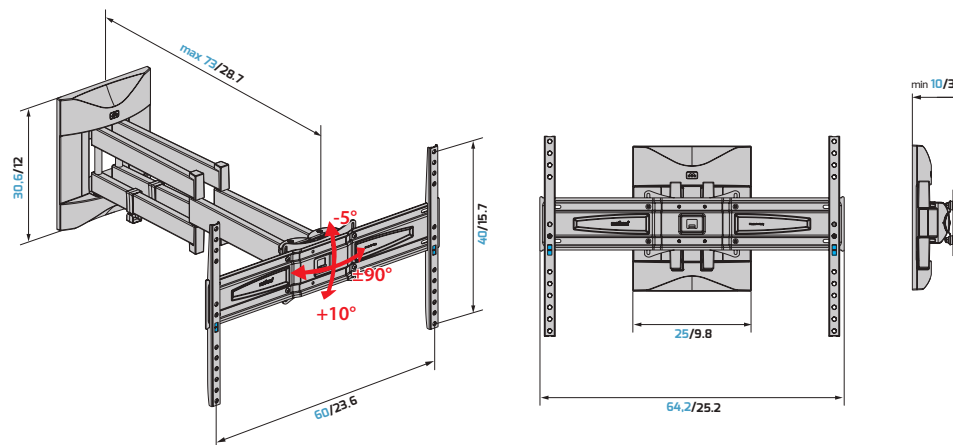
# EXTRA 600 SDRP PLUS

DOUBLE  
ROTATION

**VESA**  
300•400  
600

**50" > 85"**  
(127 > 216cm)

**MAX**  
55kg



cm/inch

Producto

Color

Código Art.

Unidades x caja

Código EAN

400 SDRP PLUS



480874

1

8006023323548

600 SDRP PLUS



480875

1

8006023323579

# EXTRA

## XDR 200 400

DOUBLE  
ROTATION

VESA  
200x300  
400

32" > 65"  
(81 > 165cm)

MAX  
30kg

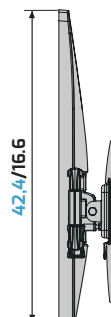
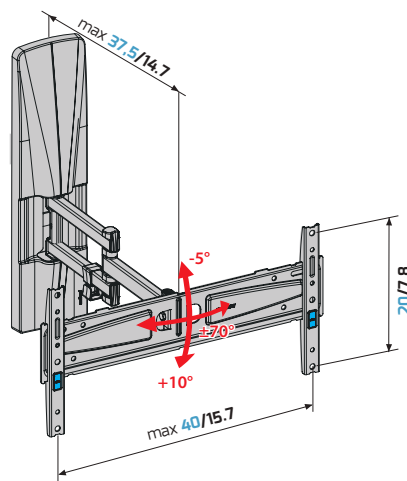
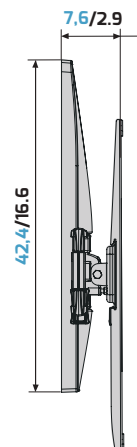
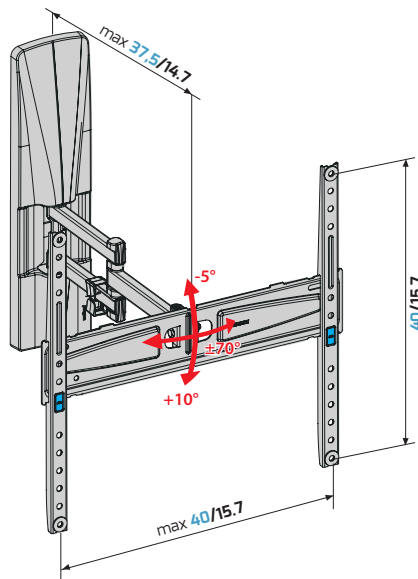
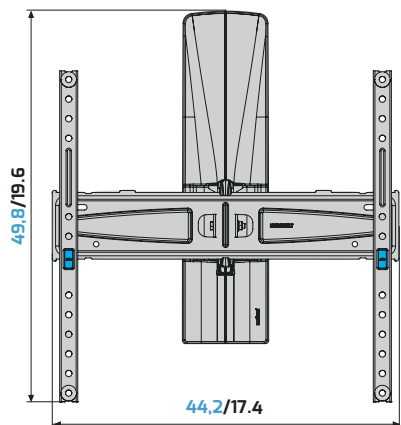
MAX  
30kg

FAST  
BLOCK



EVA FOAM

OLED



**400X400**  
IDEAL PARA  
IDEAL FOR TV  
QLED, NEO QLED  
QLED, NANOCELL  
MINI-LED, LED



**400X200**  
IDEAL PARA  
IDEAL FOR TV  
OLED, OLED EVO



Producto

Color

Código Art.

Unidades x caja

Código EAN

XDR 200 400



480879

2

8006023332090

Extra



Art: 480954



Art: 480959



Art: 480979



Art: 480956



Art: 480964



Art: 480966



Art: 480989



Art: 480957



Art: 480972



Art: 480994



Art: 480958



Art: 480996



Art: 480995



Art: 480876



Art: 480818



Art: 480875



Art: 480874



Art: 480877



Art: 480879

# FLATSTYLE



## FLATSTYLE: EL MEJOR ALIADO PARA TU TV.

Flatstyle Meliconi es sinónimo de tecnologías avanzadas a un precio accesible. Nuestros soportes para TV, 100% Made in Italy, son fáciles de instalar y utilizan solo materiales fiables y duraderos (5 años de garantía). Flatstyle responde a todas tus necesidades de usabilidad: fijo, inclinación y rotación, doble rotación. Elige la calidad italiana de Meliconi y disfruta de una experiencia de visualización de TV sin compromisos. Ahora, nuestra gama también es adecuada para paredes de cartón yeso.

## FLATSTYLE: THE BEST ALLY FOR YOUR TV.

Flatstyle Meliconi is synonymous with cutting-edge technology at an affordable price. Our TV mounts, 100% Made in Italy, are easy to install and use only reliable and durable materials (5-year warranty). Flatstyle meets all usability needs: fixed, tilt and rotation, double rotation. Choose Meliconi Italian quality and enjoy an uncompromised TV viewing experience. Now our range is also suitable for drywall.



# FLATSTYLE



Portada máxima en pared sólida  
Maximum load on solid wall



Alcance máximo en panel de yeso  
Maximum load on drywall

		FIXED	TILT	ROTATION	DOUBLE ROTATION		
14" > 32"	 (VESA 100 - 75 - 50)		 TILT&TURN MAX 20kg MAX 10kg		 MAX 25kg		
26" > 45"	 (VESA 200 - 100 - 75)	 FAST BL=CK MAX 25kg MAX 18kg	 TILT&TURN MAX 30kg MAX 18kg	 MAX 30kg	 MAX 25kg		
40" > 75"	 (VESA 400 - 300 - 200)	 FAST BL=CK MAX 50kg MAX 35kg	 FAST BL=CK TILT&TURN MAX 45kg MAX 30kg	 FAST BL=CK MAX 35kg	 FAST BL=CK MAX 35kg		
		FIXED	TILT	DOUBLE ROTATION			
50" > 86"	 (VESA 800 - 600 - 400)	 FAST BL=CK MAX 60kg MAX 45kg	 MAX 45kg MAX 40kg	50" > 75"	 FAST BL=CK MAX 38kg	50" > 82"	 FAST BL=CK MAX 45kg



FAST  
BLOCK



# FLATSTYLE FIXED

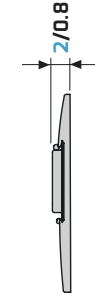
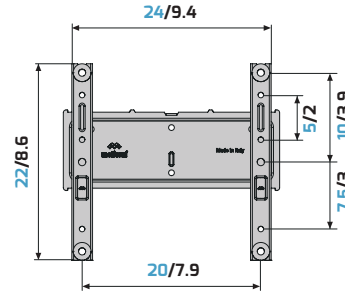
## FS 200

VESA  
50•75  
100•200

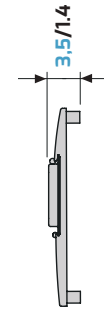
26" > 45"  
(66 > 114cm)

MAX  
25kg

MAX  
18kg



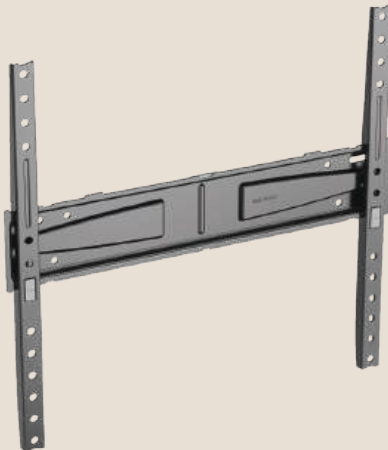
Sin separadores  
Without spacers



Con separadores (incluidos)  
With spacers (included)

cm/inch

FAST  
BLOCK



# FLATSTYLE FIXED

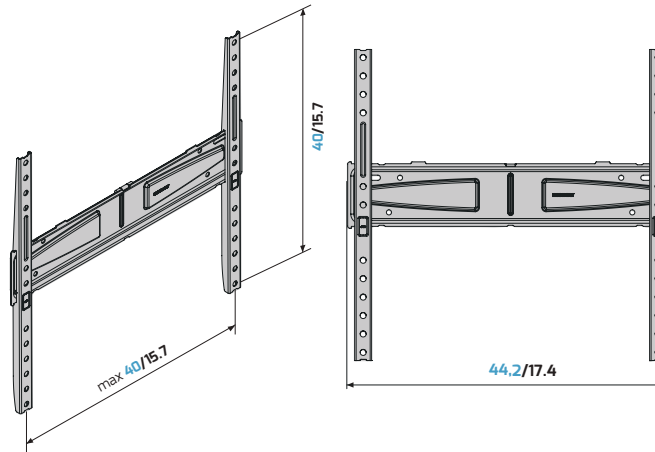
## FS 400

VESA  
200•300  
400

40" > 75"  
(102 > 191cm)

MAX  
50kg

MAX  
35kg



Sin separadores  
Without spacers



Con separadores (incluidos)  
With spacers (included)

cm/inch

Producto

Color

Código Art.

Unidades x caja

Código EAN

FS 200



580482

4

8006023332076

FS 400



580479

4

8006023330737

# FLATSTYLE FIXED

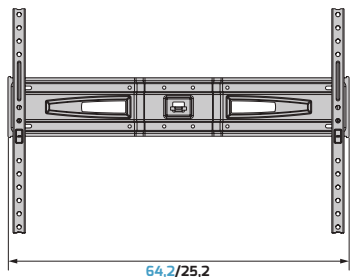
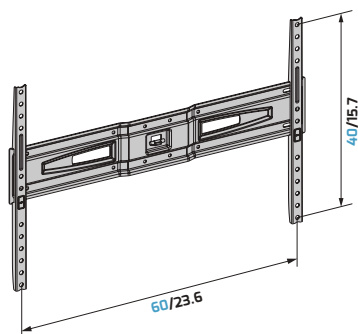
## FS 600

VESA  
300•400  
600

50" > 86"  
(127 > 218cm)

MAX  
60kg

MAX  
45kg



min 1,5/0,6



Sin separadores  
Without spacers

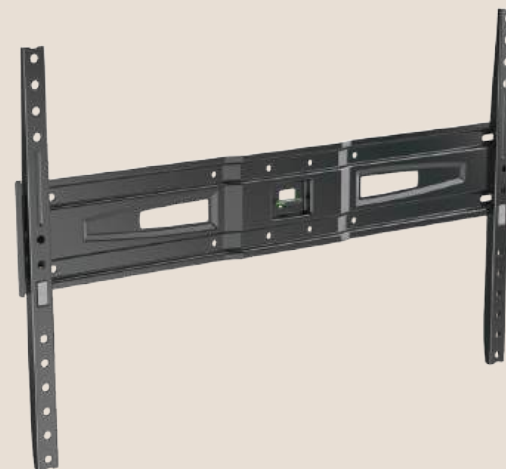
max 3/1,2



Con separadores (incluidos)  
With spacers (included)

cm/inch

FAST  
BLACK



Producto

Color

Código Art.

Unidades x caja

Código EAN

FS 600



580480

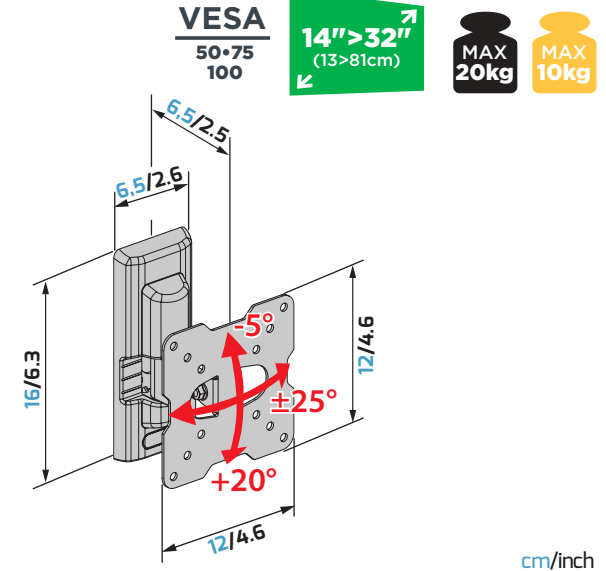
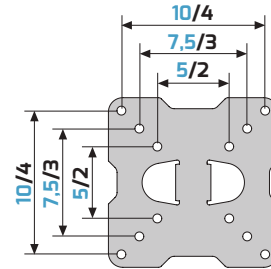
4

8006023331796



# FLATSTYLE TILT

## FTR 100

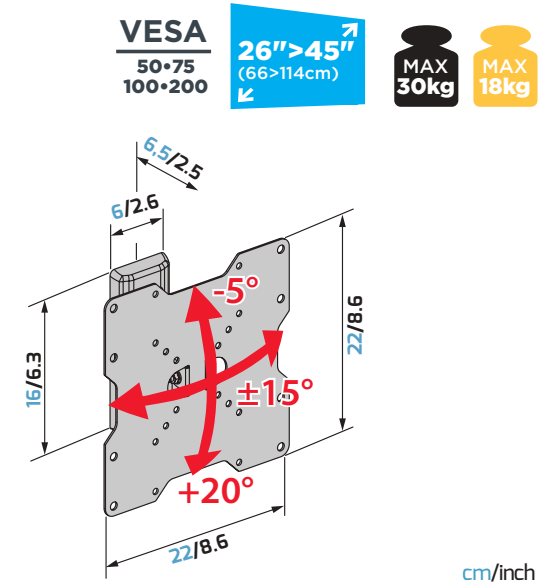
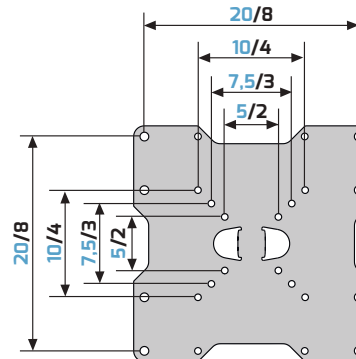


cm/inch



# FLATSTYLE TILT

## FTR 200



cm/inch

Producto	Color	Código Art.	Unidades x caja	Código EAN
FTR 100	■	580476	4	8006023330690
FTR 200	■	580477	4	8006023330713

# FLATSTYLE TILT

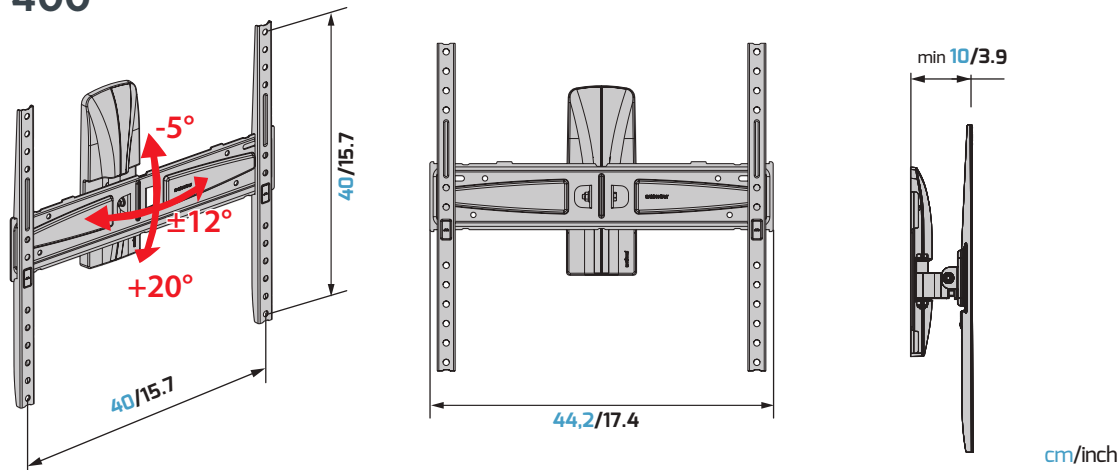
## FTR 400

VESA  
200•300  
400

40" > 75"  
(102 > 191cm)

MAX  
45kg

MAX  
30kg



FAST  
BLOCK



# FLATSTYLE TILT

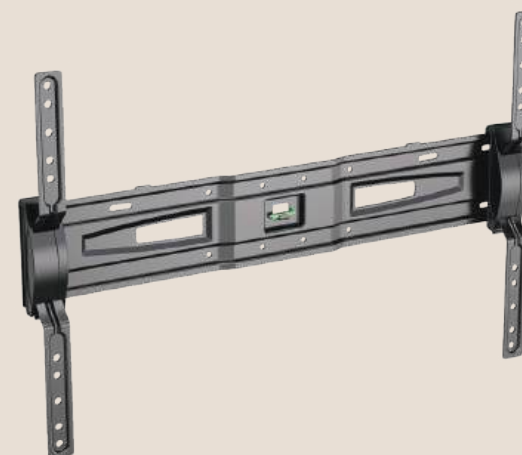
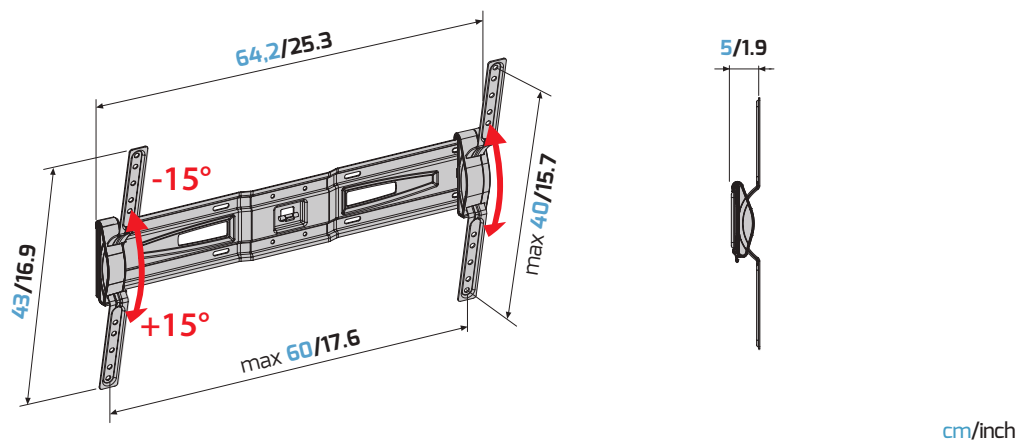
## FT 600

VESA  
300•400  
600

50" > 86"  
(127 > 218cm)

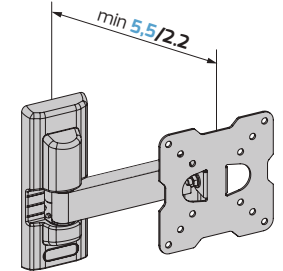
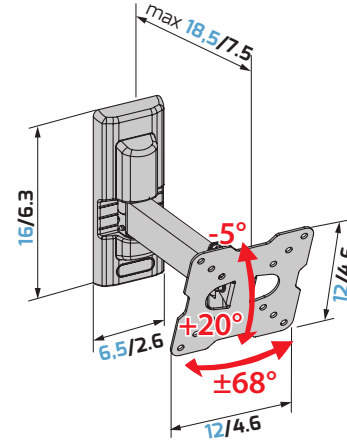
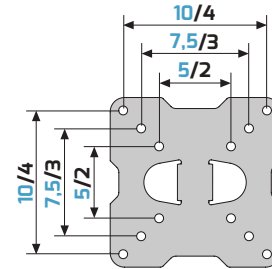
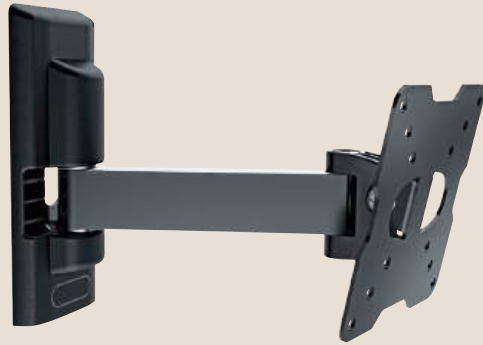
MAX  
45kg

MAX  
40kg



Producto	Color	Código Art.	Unidades x caja	Código EAN
FTR 400	■	580478	2	8006023330782
FT 600	■	580481	2	8006023331819





cm/inch

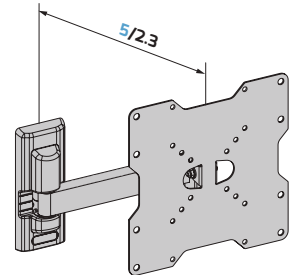
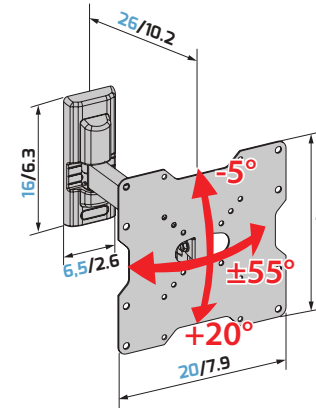
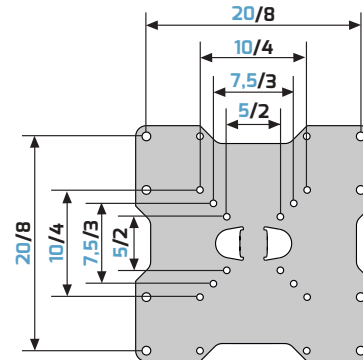
# FLATSTYLE ROTATION

## FR 100

VESA  
50•75  
100

14" > 32"  
(13 > 81cm)

MAX  
30kg



cm/inch

# FLATSTYLE ROTATION

## FR 200

VESA  
50•75  
100•200

26" > 45"  
(66 > 114cm)

MAX  
30kg

Producto

Color

Código Art.

Unidades x caja

Código EAN

FR 100

■

580457

4

8006023283927

FR 200

■

580458

4

8006023283941

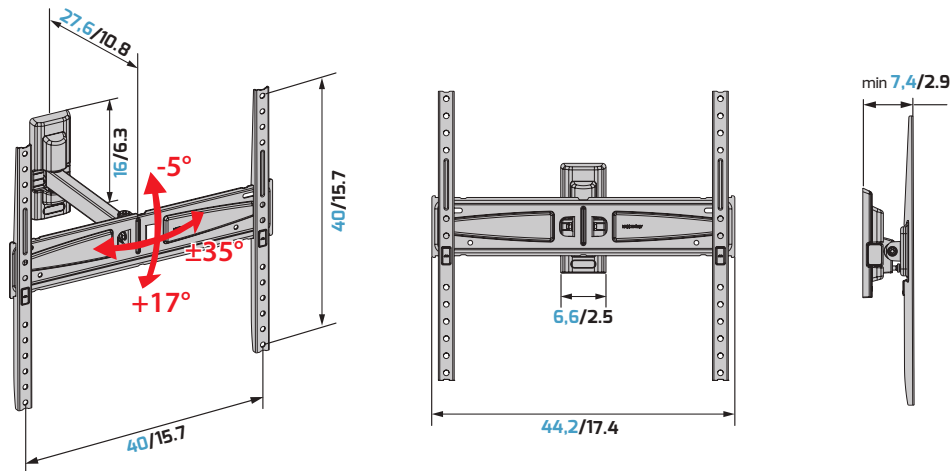
# FLATSTYLE ROTATION

## FR 400

VESA  
200-300  
400

40" > 75"  
(102 > 191cm)

MAX  
35kg



cm/inch

FAST  
BLOCK



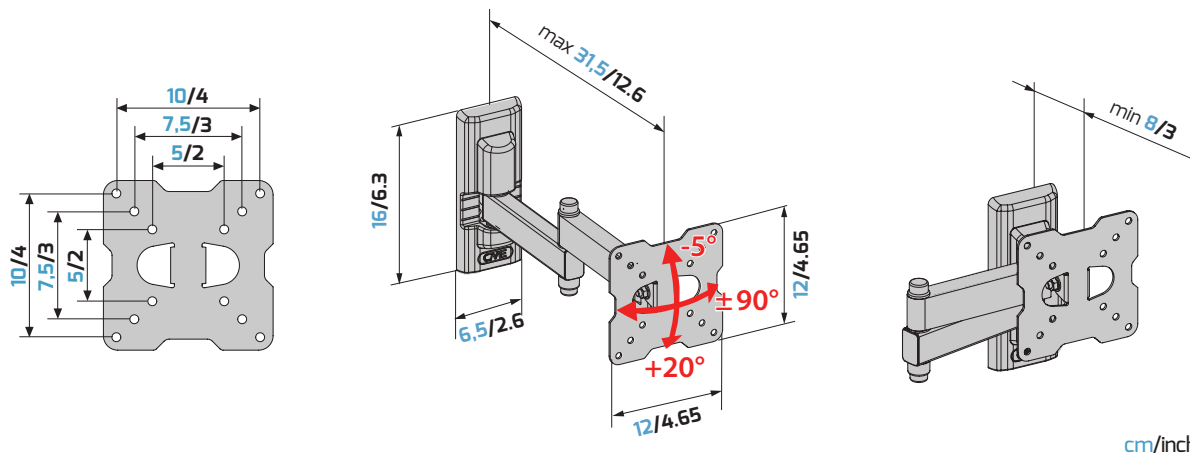
# FLATSTYLE DOUBLE ROTATION

## FDR 100

VESA  
50-75  
100

14" > 32"  
(13 > 81cm)

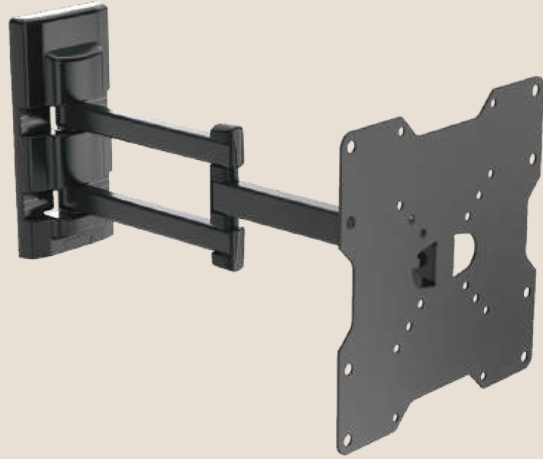
MAX  
25kg



cm/inch



Producto	Color	Código Art.	Unidades x caja	Código EAN
FR 400	■	580468	4	8006023319800
FDR 100	■	580460	4	8006023283989



**FAST  
BLOCK**



FlatStyle

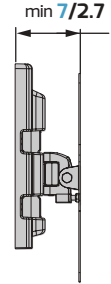
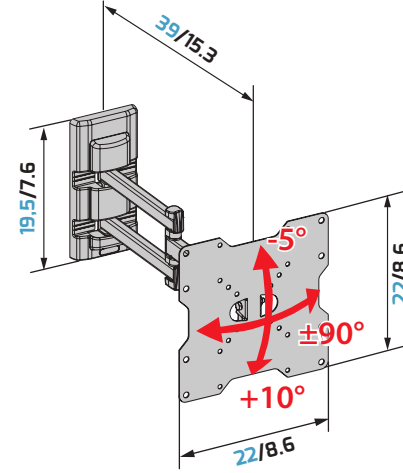
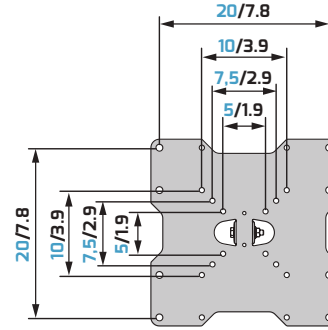
# FLATSTYLE

DOUBLE ROTATION  
FDR 200

VESA  
50•75  
100•200

26" > 45"  
(66 > 114 cm)

MAX  
25kg



cm/inch

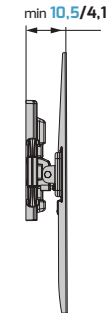
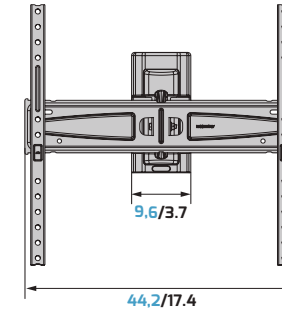
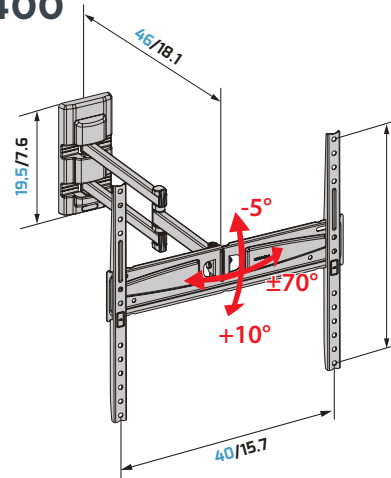
# FLATSTYLE

DOUBLE ROTATION  
FDR 400

VESA  
200•300  
400

40" > 75"  
(102 > 191 cm)

MAX  
35kg



cm/inch

Producto	Color	Código Art.	Unidades x caja	Código EAN
FDR 200	■	580472	4	8006023322756
FDR 400	■	580469	2	8006023319817

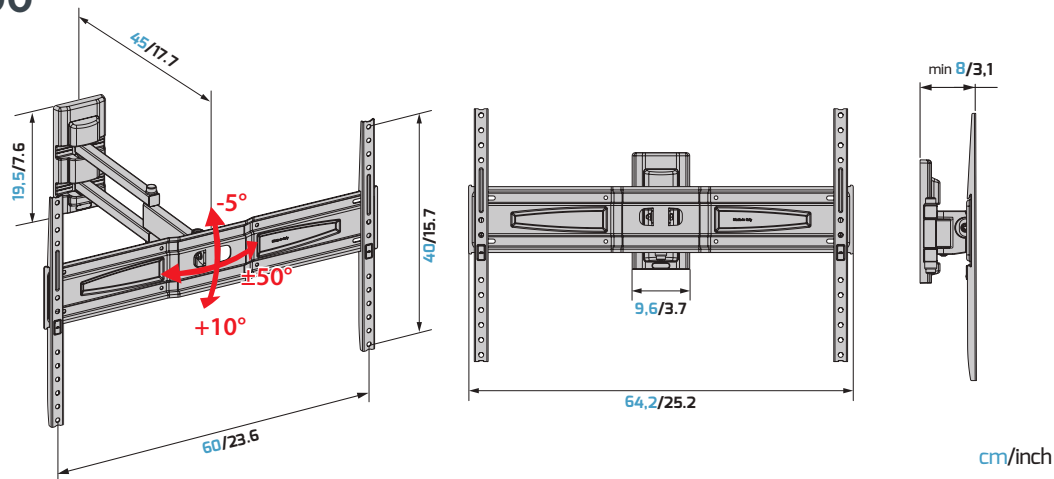
# FLATSTYLE DOUBLE ROTATION

## FDR 600

VESA  
300•400  
600

50" > 86"  
(127 > 218cm)

MAX  
38kg



cm/inch

FAST  
BLOCK



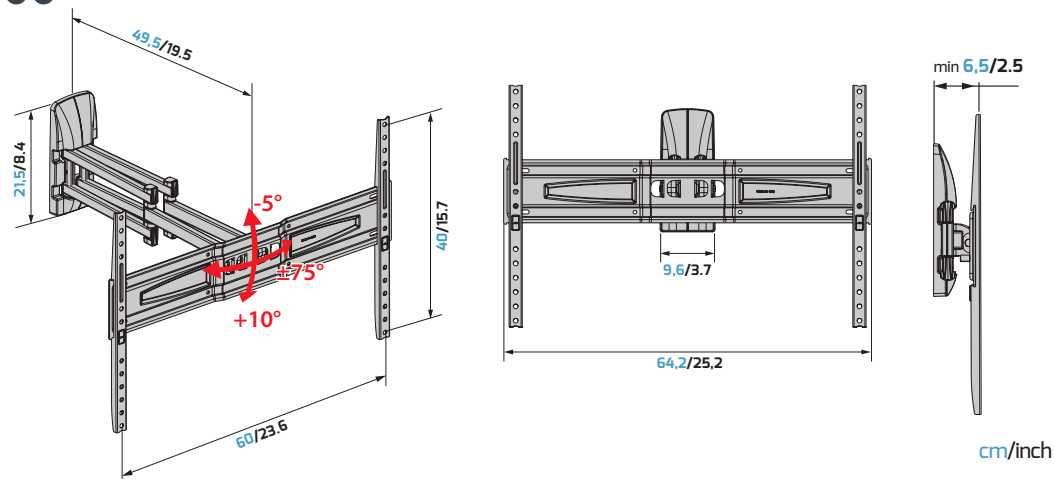
# FLATSTYLE DOUBLE ROTATION

## FDRP 600

VESA  
300•400  
600

40" > 82"  
(101 > 208cm)

MAX  
45kg



cm/inch

FAST  
BLOCK



Producto

Color

Código Art.

Unidades x caja

Código EAN

FDR 600



580474

2

8006023323371

FDRP 600



580471

2

8006023322015





Art: 580476



Art: 580457



Art: 580460



Art: 580482



Art: 580455



Art: 580458



Art: 580472



Art: 580468



Art: 580479



Art: 580469



Art: 580470



Art: 580474



Art: 580480



Art: 580471



Art: 580481



## SUPPORTS ORIENTABLES

### SOPORTES REGULABLES PARA TECHO Y MUEBLES

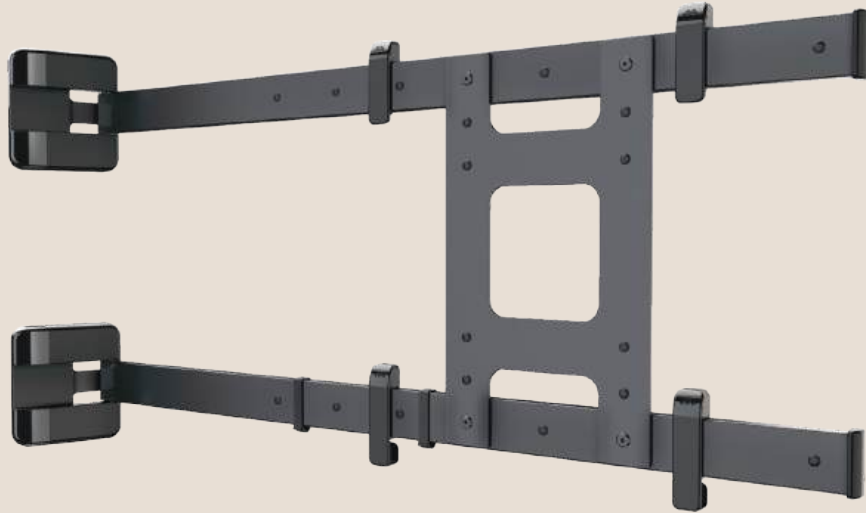
La gama Meliconi de bases giratorias para muebles de TV y soportes de techo para TV/video proyectores puede integrarse con discreción y elegancia en cualquier tipo de ambiente: fácilmente ajustables, robustos y seguros, ofrecen flexibilidad ya que permiten girar el televisor en múltiples direcciones. Disponibles en una gama completa, son una solución perfecta para el hogar, la oficina o lugares públicos.

### ADJUSTABLE SUPPORTS FOR CEILING AND FURNITURE

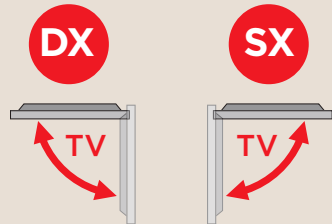
The Meliconi range of rotating bases for TV furniture and ceiling supports for TV/video projectors can be integrated with discretion and elegance in any type of environment: easily adjustable, sturdy and safe, they offer flexibility as they allow you to turn the TV in multiple directions. Available in a complete range, they are a perfect solution for the home, office or public places.







### ORIENTACIÓN PERSONALIZABLE ORIENTATION AT YOUR CHOICE



Puede montarse en orientación izquierda o derecha.

It can be installed with both left or right orientation.

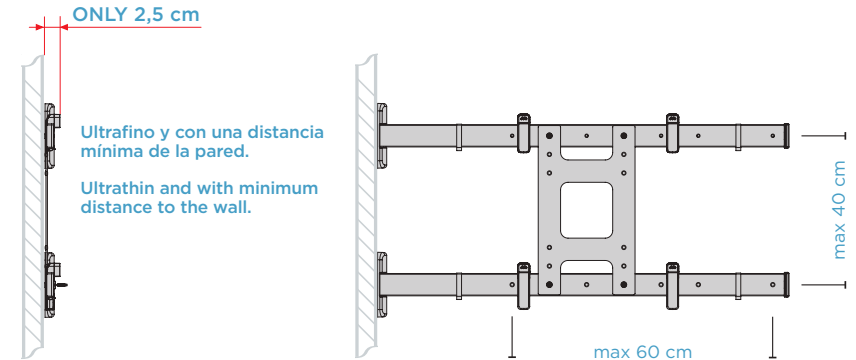
# FLAG TV

VESA  
200•300  
400•600

55" > 82"  
(140 > 208cm)

MAX  
70kg

TAMBIEN LOS TELEVISORES DE 82" PUEDEN GIRAR HASTA 90°  
ALLOW TO ROTATE BY 90° TVS UP TO 82"



\* Los televisores de 76" a 82" son compatibles únicamente con VESA 200-300-400  
\* 76" to 82" TVs are compatible with VESA 200-300-400 only

Color	Código Art.	Unidades x caja	Código EAN
■	480872	1	8006023298105



Made in Italy



Garantía 10 años  
10-year warranty



**Tacos FISCHER** incluidos: en cada envase ya están presentes los tacos necesarios para fijar el soporte a la pared con total seguridad.

**FISCHER screws** included. Each pack contains the screws necessary to fix the support to the wall in complete safety.





EVA FOAM

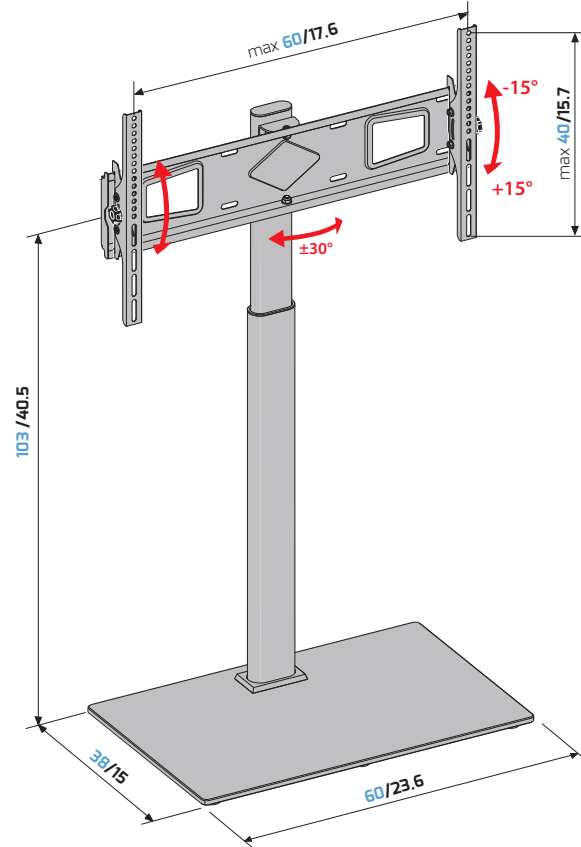


**NUEVO**  
**NEW**

Vidrio templado  
Tempered glass

Patas de goma  
Rubber feet

# FLOOR 600

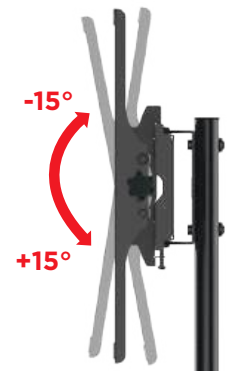
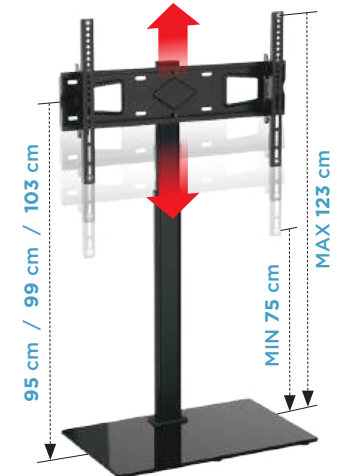


cm/inch

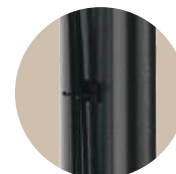
**VESA**  
300  
400-600

**40" > 70"**  
(102 > 178cm)

**MAX**  
45kg



Sistema recoge cables  
Cable management system



Producto	Color	Código Art.	Unidades x caja	Código EAN
FLOOR 600	■	480816	2	8006023343676





**NUEVO**  
**NEW**



EVA FOAM



Vidrio templado  
Tempered glass

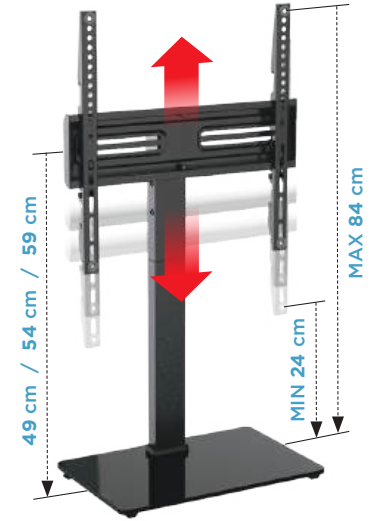
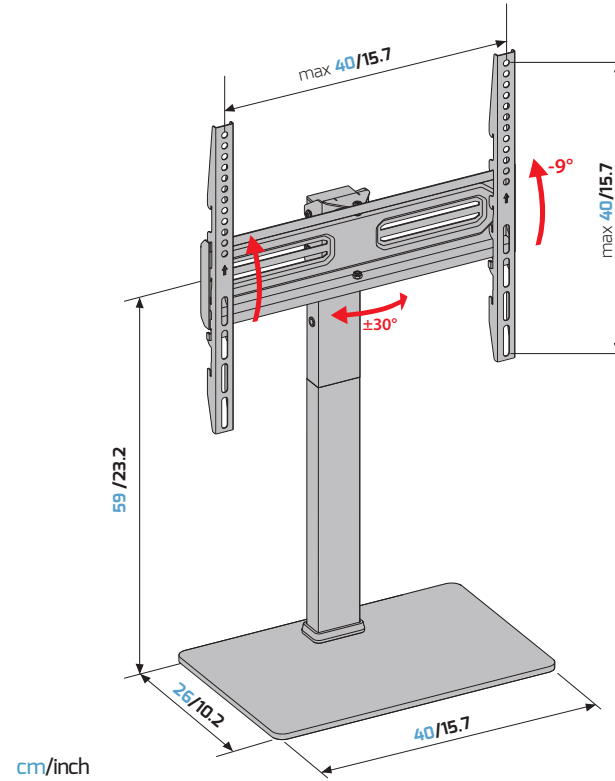
Patas de goma  
Rubber feet

# TABLE 400

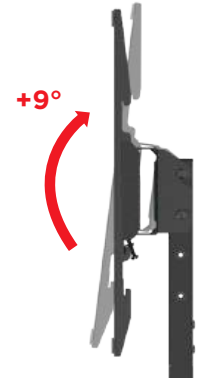
VESA  
200  
300•400

**32" > 60"**  
(81 > 152 cm)

MAX  
30kg



Sistema recoge cables  
Cable management system



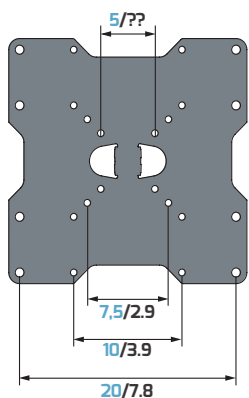
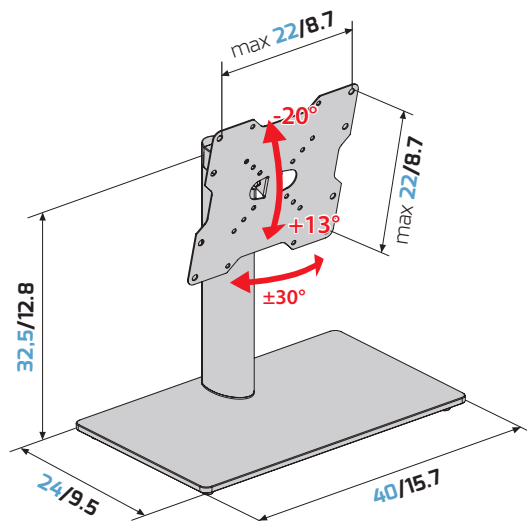
Producto	Color	Código Art.	Unidades x caja	Código EAN
TABLE 400	■	480815	2	8006023343669

# STAND 100-200

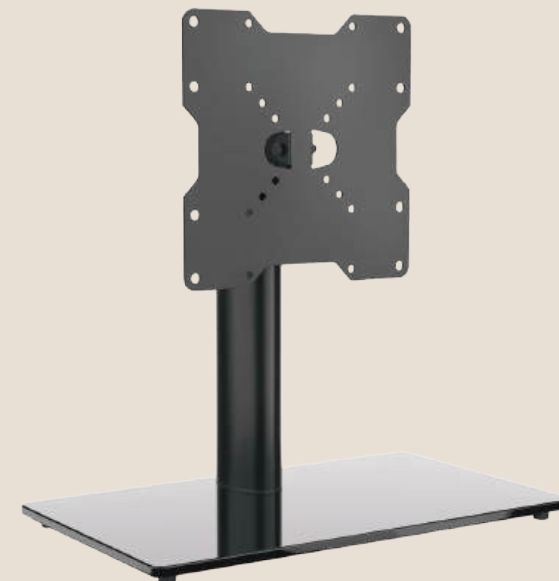
VESA  
50•75  
100•200

14" > 40"  
(36 > 102cm)

MAX  
20kg



cm/inch



Producto

Color

Código Art.

Unidades x caja

Código EAN

Stand 100-200



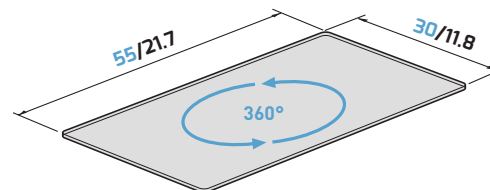
480808

2

8006023264421



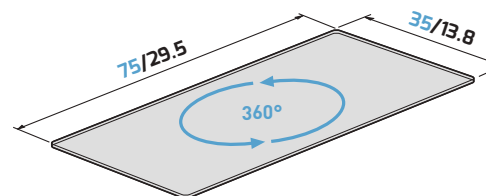
## ROTOBASE ELITE M



cm/inch



## ROTOBASE ELITE L

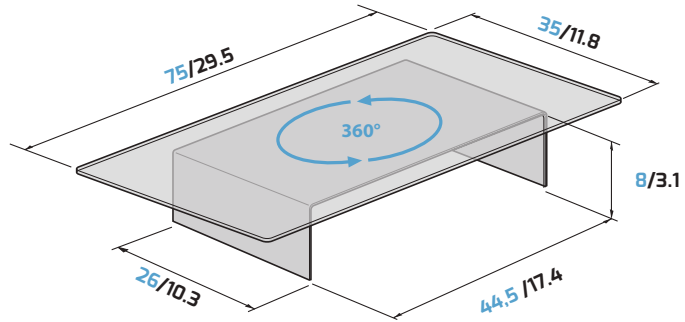


cm/inch



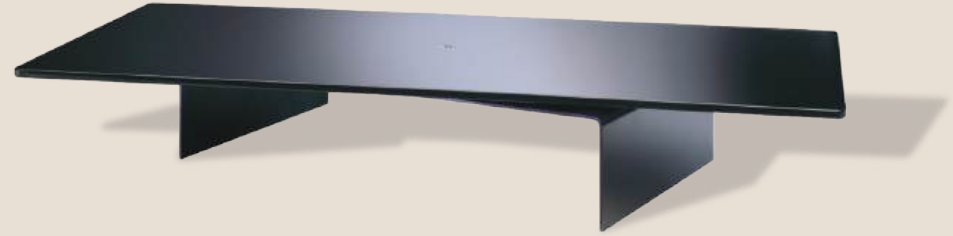
Producto	Color	Código Art.	Unidades x caja	Código EAN
Rotobase Elite M BLACK	■	469100	2	8006023058976
Rotobase Elite M WHITE	□	469101	2	8006023266753
Rotobase Elite L	■	469105	2	8006023058990

# ROTOBRIDGE ELITE L



cm/inch

Producto	Color	Código Art.	Unidades x caja	Código EAN
Rotobridge Elite L	■	469005	1	8006023054664

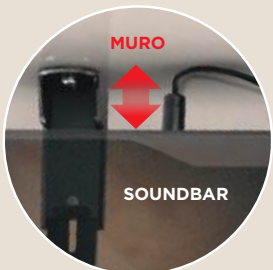




**NUEVO**  
**NEW**

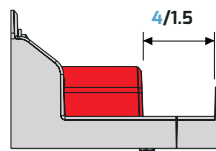
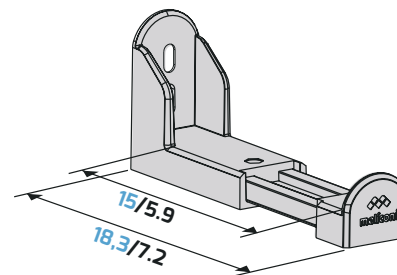
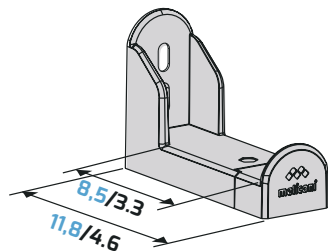


EVA FOAM

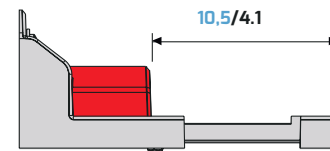


# SOUNDBAR WALL

MAX  
10kg



Con distanciadores (incluidos)  
With spacers (included)



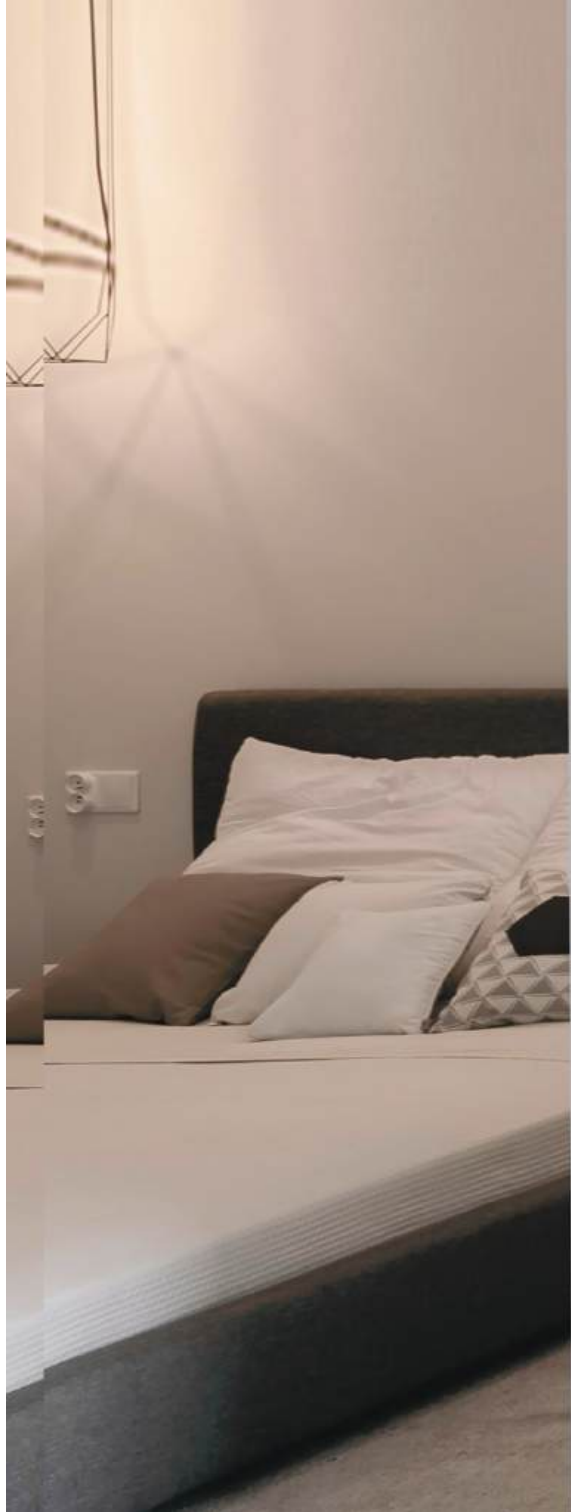
Con separadores (incluidos)  
With spacers (included)

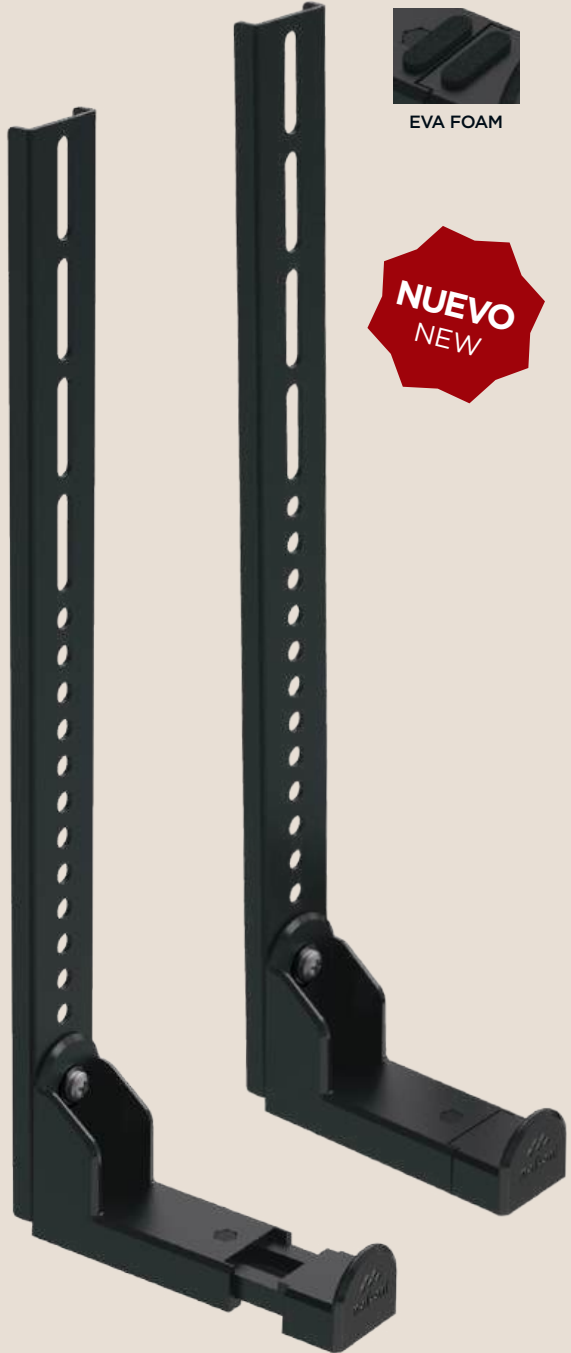
cm/inch



Instalación en pared de pladur - Installation on drywall

Producto	Color	Código Art.	Unidades x caja	Código EAN
SOUNDBAR WALL	■	480530	2	8006023341238





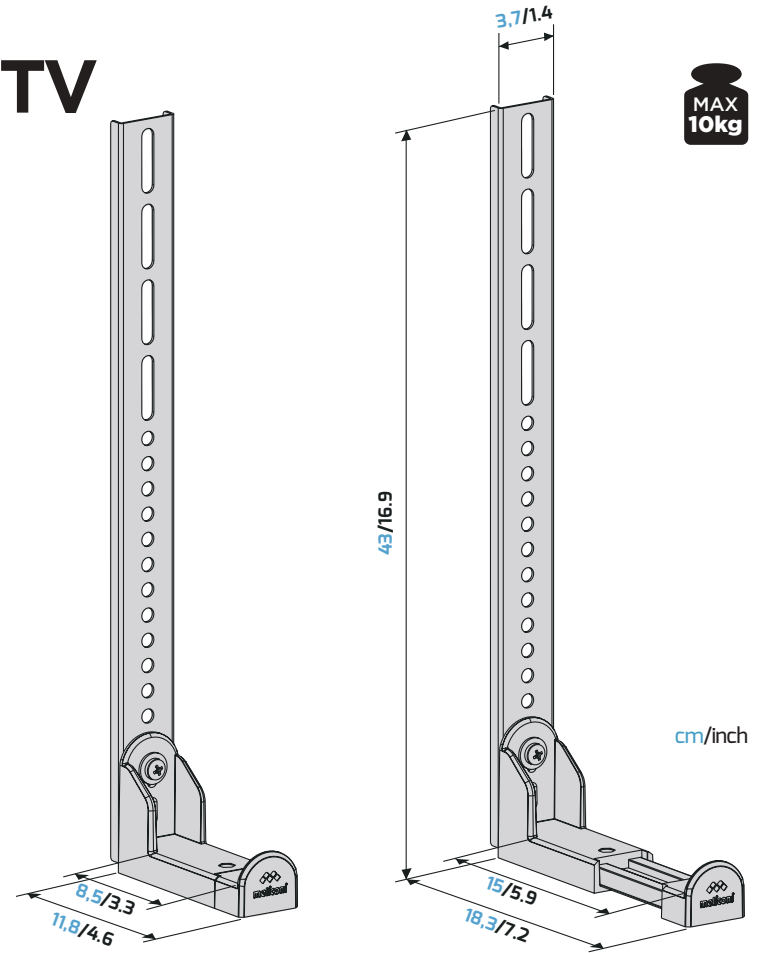
EVA FOAM

**NUEVO**  
NEW

# SOUNDBAR TV

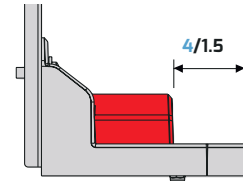


Posibilidad de doble uso  
Dual use possibility

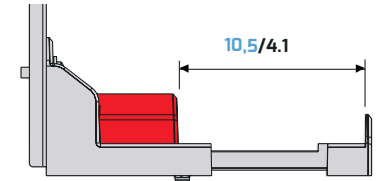


MAX  
10kg

cm/inch



Con separadores (incluidos)  
With spacers (included)



Con separadores (incluidos)  
With spacers (included)

Producto	Color	Código Art.	Unidades x caja	Código EAN
SOUNDBAR TV	■	480529	4	8006023341214







Art. 469100 / 469101



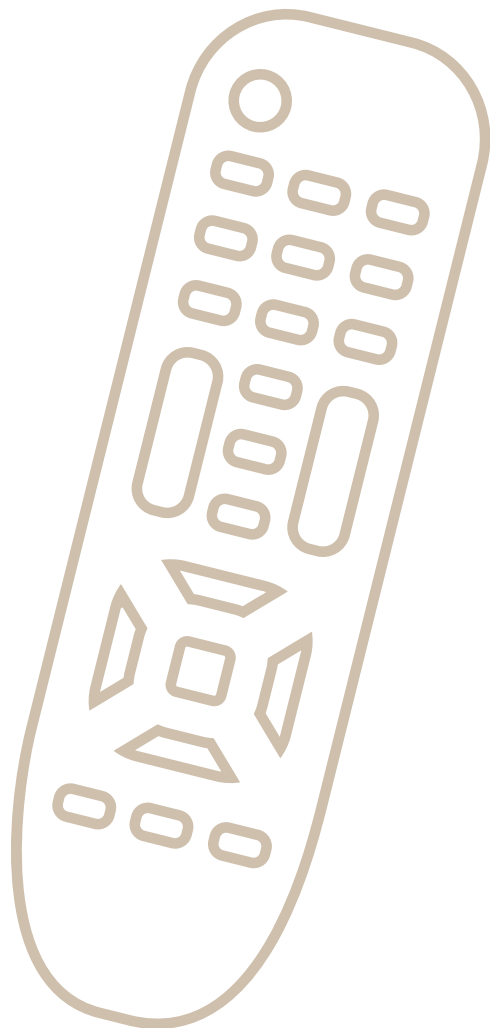
Art. 469101



Art. 469005

AUDIO

VÍDEO



## MANDOS A DISTANCIA

### Remote Controls

Universales ..... 64  
Universal

De sustitución ..... 79  
Replacement

Para acondicionadores de aire ..... 108  
For air conditioners

## MANDOS A DISTANCIA MELICONI.

In 2025 Meliconi firma una completa e innovadora gama de mandos a distancia, que incluye una amplia gama de soluciones para todas las necesidades:

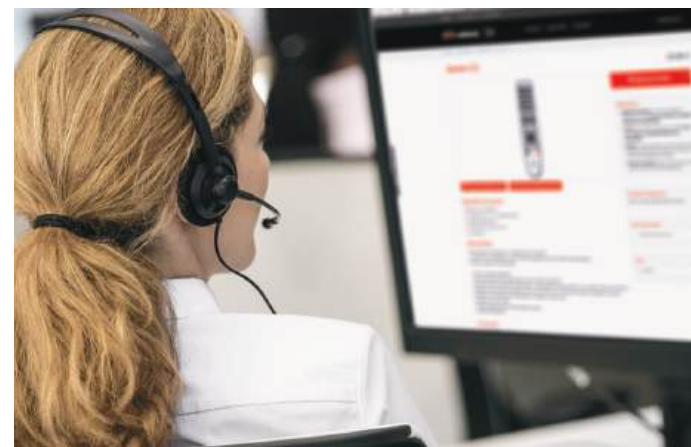
- modelos universales para televisores y otros equipos audiovisuales, compatibles (tras una rápida puesta en marcha) con casi todas las marcas y modelos (algunos de ellos ofrecen la posibilidad de sustituir y agrupar hasta 8 mandos a distancia en uno solo, para una mayor inmediatez de uso y para ahorrar espacio)
- modelos de televisores de marca (línea Personal, TLC evo y Easy), listos para ser usados sin ninguna configuración inicial
- un modelo específico para tiendas de repuestos electrónicos, con una configuración inicial vía web por parte del minorista a petición del cliente de la tienda
- un modelo específico para el control de los acondicionadores de aire

**Gumbody**, el mando a distancia de goma a prueba de golpes más vendido en Italia, fue el primer modelo fabricado por Meliconi en 2001, tras la adquisición de CME, una empresa lombarda especializada en la producción de mandos a distancia de repuesto desde los años setenta. Gracias a este modelo y a todos los demás que han seguido desde entonces (con y sin protección de goma), Meliconi se ha consolidado como una de las empresas de referencia en Europa en materia de mandos a distancia.

El dominio de los aspectos técnicos del producto, la constante atención a las principales necesidades del mercado y de los consumidores, y la continua investigación interna para encontrar soluciones siempre nuevas y acordes con los tiempos, contribuyen a justificar el liderazgo de Meliconi, con productos caracterizados por una excelente calidad, una gran versatilidad, fiabilidad y durabilidad en el uso cotidiano, y una extrema facilidad de uso, gracias también a una asistencia al consumidor de primer orden (tanto por teléfono como a través de la web/smartphone/tablet).

**Las ventajas de los mandos a distancia Meliconi frente a la competencia son las siguientes:**

- 1. Protección de goma:** La línea Gumbody tiene un cuerpo de goma que lo protege ante golpes y caídas y facilita el agarre.
- 2. Base de datos de códigos exclusiva** Compatible con más de 1500 marcas y más de 50 000 modelos de TV y más de 30 000 dispositivos, incluyendo decodificadores, DVD, Bluray, barras de sonido, consolas de videojuegos, etcétera, permanentemente actualizada.
  - los consumidores rara vez devuelven los mandos a distancia Meliconi
  - además de las funciones más comunes ya disponibles en el teclado, el cliente puede disponer de TODAS las otras funciones del mando a distancia original y combinarlas a su gusto con cualquier tecla del mando a distancia Meliconi.
- 3. Soporte web completo en español en [www.cme.it](http://www.cme.it)** Gracias a este sitio web, puedes:
  - identificar el código de programación conociendo solo la imagen del mando a distancia original
  - gracias a un motor de búsqueda especial, puedes identificar la imagen de tu mando a distancia original de manera rápida y fácil.
  - saber en qué tecla se encuentra exactamente cada función original en el teclado del mando a distancia Meliconi (gracias a la tabla de correspondencias de teclas/funciones).
  - programar el teclado y añadir en la tecla que prefieras cualquier función original que no se proporcione de manera predeterminada en el mando a distancia Meliconi.
  - siga los tutoriales en video, que muestran cómo configurar y usar todas las funciones principales de los mandos a distancia.
  - inhibir a tu voluntad una o más teclas para evitar su uso accidental por parte de niños o personas mayores.
  - bloquear la configuración inicial para que nadie pueda cambiarla a voluntad.
- 4. Fácil de usar**
  - Para Personal, TLC EVO y Easy: solo necesita insertar las baterías y el mando a distancia está listo para usar
  - Para mandos a distancia universales: fácil de instalar; dentro del paquete de ventas se incluye una guía rápida ilustrada para que la configuración sea más rápida y fácil.
- 5. Productos nunca obsoletos** incluso después de años de compra (Facile 5+).
  - El mando a distancia se puede actualizar en cualquier momento a través de internet (mediante PC + cable de audio incluido en el paquete).
  - también se puede actualizar a través de teléfonos inteligentes y tabletas.





## MELICONI REMOTE CONTROLS.

In 2025, Meliconi has a complete and innovative range of remote controls, including a wide range of solutions for all needs:

- universal models for TVs and other audiovisual equipment, compatible (after a quick initial set-up) with almost all makes and models (some of these give the possibility of replacing and grouping up to 8 remote controls in one, for greater ease of use and to save space)
- brand-specific TV models (Personal, TLC EVO and Easy ranges), ready for use without setup
- a specific model for electronic spare parts shops, with an initial web-based set-up by the retailer at customers' request
- a specific model for controlling air conditioners

**Gumbody**, the best-selling shock-proof rubber remote control in Italy, was the first model made by Meliconi in 2001, following the acquisition of CME - a Lombardy-based company specialised in the production of replacement remote controls since the 1980s. Thanks to this model and all the others that followed since then (with and without rubber protection), Meliconi first established itself and then consolidated its position as the undisputed leader on the Italian market and as one of the leader brands in Europe.

The mastery of the technical aspects of the product, constant attention to the market and consumer needs, and a continuous internal research activity capable of proposing always up-to-date solutions, justify Meliconi's leadership - thanks to products characterised by excellent quality, great versatility, reliability and long life in everyday use, and by a high level of quality and extreme ease of use, and also thanks to first-class web assistance in several languages.

**Compared to the main competitors, Meliconi remote controls have the following strengths:**

- 1. Rubber protection:** The Gumbody line has a rubber body that protects it from knocks and falls and makes it easy to grip.
- 2. Exclusive code database** Compatible with over 1500 brands and over 50,000 TV models and over 30,000 other devices, including decoders, DVD players, Bluray, soundboards, game consoles and more, and always up to date.
  - consumers very rarely return Meliconi remotes
  - in addition to the most common functions already on the keypad, the customer can have ALL other original remote control functions and link them to any key on the Meliconi remote control.
- 3. Complete after-sales web support in English at [www.cme.it](http://www.cme.it)**

Thanks to this website, you can:

  - identify the programming code only knowing the original remote control image
  - you can quickly and easily find the image of your original remote control thanks to a special search engine.
  - know which key runs every original function on a Meliconi remote control keypad (thanks to the key/function comparison table).
  - call up the keypad and add any of the original functions not provided by default on the Meliconi remote control to any key.
  - follow the video tutorials, which show how to setup and use all the main functions of the remote controls.
  - inhibit one or more keys at will to prevent accidental use by children or the elderly.
  - freeze settings so nobody can change them at will
- 4. Easy to use**
  - for the Personal and TLC ranges: you just need to insert the batteries and the remote is ready for use
  - for the universal remote range: easy to setup; within the paper box package an illustrated Quick Guide is included, to make the setup quicker and easier.
- 5. Products never become obsolete** even years after purchase (Facile 5+).
  - The remote control can always be updated via internet (via PC + audio cable included in the package).
  - it can also be updated via Smartphone and Tablet.

**GumBody®**

**PROTECTION  
ANTICHOC**





TECLADO  
RETROILUMINADO



BACKLIT  
KEYBOARD



IDEAL FOR  
SMART TV



UPGRADABLE  
VIA WEB



LEARNING  
FUNCTION



COMPLETE  
WEB SUPPORT

# GUMBODY FACILE 5+

## MANDO A DISTANCIA UNIVERSAL 5 EN 1

- Mando a distancia universal 5 en 1, sustituye y agrupa hasta 5 mandos a distancia.
- Compatible con los siguientes tipos de equipos: TV, decodificadores externos (digital terrestre y satélite), TV Box, Blu-Ray / DVD, Soundbars y otros equipos de audio-vídeo.
- Ideal para televisores Smart.
- Todas las funciones de los mandos a distancia originales están disponibles. Gracias a las tablas disponibles en [www.cme.it](http://www.cme.it), es posible comprobar exactamente a cuales teclas corresponden las funciones originales deseadas.
- La forma ergonómica y el cuerpo de goma suave favorecen el agarre y protegen el mando a distancia de golpes y caídas.
- Teclado retroiluminado para reconocer los símbolos de las funciones incluso en la oscuridad.
- Puede ser actualizado vía web en el futuro (cable incluido). ¡El mando a distancia nunca será obsoleto!
- Función de Aprendizaje (Learn) y otras funciones avanzadas.
- Acceso directo a las funciones Home, Netflix, Prime video en los televisores Smart.
- Soporte web completo en español en [www.cme.it](http://www.cme.it) (software de búsqueda de código, tablas de correspondencia de teclas / funciones, búsqueda de imágenes, manual de instrucciones, videoguía y más).

## 5 IN 1 UNIVERSAL REMOTE CONTROL

- Universal 5-in-1 remote control, replaces and groups up to 5 original remote controls in 1.
- Compatible with the following types of equipment: TV, external decoders (digital terrestrial and satellite), TV Box, Blu-Ray / DVD, Soundbars, home theatre systems and other audio-video equipment.
- Ideal for Smart TVs.
- All infrared functions of the original remote controls available. Thanks to the tables on [www.cme.it](http://www.cme.it), you can see exactly which buttons have the original functions you are looking for.
- The ergonomic shape and soft rubber body facilitate grip and protect the remote control from knocks and falls.
- Backlit keyboard to see keys and symbols even in the dark.
- Can be updated via the web now and in the future (cable included). The remote control will never become obsolete!
- Learning function (LEARN) and other advanced functions.
- Direct access to smart TVs' Home, Netflix and prime video functions.
- Easy to program (illustrated quick guide included in the in the package).
- Full web support at [www.cme.it](http://www.cme.it) (code search software, key/function correspondence tables, image search, complete PDF instruction manual, video tutorials, frequently asked questions and more).

Producto	Código Art.	Unidades x caja	Tamaños de la caja (cm)	Código EAN
Gumbody Facile 5+	806080	4	26,3 x 14,5 x 14	8006023316588

# GUMBODY PRATICO 2+

## MANDO A DISTANCIA UNIVERSAL 2 EN 1 PARA TV Y DECODIFICADOR

- Mando a distancia universal 2 en 1 combinado, por 1 Televisor (estándar o Smart TV) y 1 Decodificador externo (digital terrestre o stelital o TVbox).
- Todas las funciones de los mandos a distancia originales están disponibles. Gracias a las tablas disponibles en [www.cme.it](http://www.cme.it), es posible comprobar exactamente a cuales teclas corresponden las funciones originales deseadas.
- Óptima usabilidad con teclas grandes para una mejor visibilidad.
- La forma ergonómica y el cuerpo de goma suave favorecen el agarre y protegen el mando a distancia de golpes y caídas.
- Ya está configurado para controlar el televisor y el decodificador al mismo tiempo (modelo combinado).
- Función de Aprendizaje (Learn) y otras funciones avanzadas.
- Acceso directo a la funcion Home en los televisores Smart.
- Soporte web completo en español en [www.cme.it](http://www.cme.it) (software de búsqueda de código, tablas de correspondencia de teclas / funciones, búsqueda de imágenes, manual de instrucciones, video guía y más).

## 2 IN 1 UNIVERSAL REMOTE CONTROL FOR TV AND DECODER

- Universal 2-in-1 combined remote control, ideal to control 1 TV and 1 external decoder (Digital Terrestrial or Satellite or TVBox).
- All infrared functions of the original remote controls available. Thanks to the tables on [www.cme.it](http://www.cme.it), you can see exactly which buttons have the original functions you are looking for.
- Optimal usability with large buttons for better visibility.
- The ergonomic shape and soft rubber body make it easy to grip and protect the remote control from knocks and drops.
- Combo mode: automatic TV-Decoder selection.
- Learning function (LEARN) and other advanced functions.
- Easy to program (quick illustrated guide included in the package).
- Direct access to smart TVs' Home function.
- Full web support at [www.cme.it](http://www.cme.it) (code search software, key/function correspondence tables, image search, complete PDF instruction manual, video tutorials, frequently asked questions and more).



Producto	Código Art.	Unidades x caja	Tamaños de la caja (cm)	Código EAN
Gumbody Pratico 2+	806170	4	26,3 x 14,5 x 14	8006023316304



IDEAL FOR SMART TV



LEARNING FUNCTION



COMPLETE WEB SUPPORT

# GUMBODY FACILE TV+

## MANDO A DISTANCIA UNIVERSAL PARA TV

- Mando a distancia universal para 1 televisor, sustituye al mando a distancia original que no funciona, está roto o se ha perdido.
- Todas las funciones de los mandos a distancia originales están disponibles. Gracias a las tablas disponibles en [www.cme.it](http://www.cme.it), es posible comprobar exactamente a cuales teclas corresponden las funciones originales deseadas
- La forma ergonómica y el cuerpo de goma suave favorecen el agarre y protegen el mando a distancia de golpes y caídas.
- Función de Aprendizaje (Learn) y otras funciones avanzadas.
- Acceso directo a las funciones Home, Netflix, Prime video en los televisores Smart.
- Soporte web completo en español en [www.cme.it](http://www.cme.it) (software de búsqueda de código, tablas de correspondencia de teclas / funciones, búsqueda de imágenes, manual de instrucciones, videoguía y más).

## UNIVERSAL REMOTE CONTROL FOR TV

- Universal remote control for 1 TV, replaces the original TV remote control which is not working properly, broken or lost.
- Ideal for Smart TVs.
- All infrared functions of the original remote controls available. Thanks to the tables on [www.cme.it](http://www.cme.it), you can see exactly which buttons have the original functions you are looking for.
- The ergonomic shape and soft rubber body make it easy to grip, and protect the remote control from knocks and drops.
- Learning function (LEARN) and other advanced functions.
- Easy to program (illustrated quick guide included in the package).
- Direct access to smart TVs' Home, Netflix and prime video functions.
- Full web support at [www.cme.it](http://www.cme.it) (code search software, key/function correspondence tables, image search, complete PDF instruction manual, video tutorials, frequently asked questions and more).

Producto	Código Art.	Unidades x caja	Tamaños de la caja (cm)	Código EAN
Gumbody Facile TV+	806079	4	26,3 x 14,5 x 14	8006023316557

# TLC SOLAR TV

## MANDO A DISTANCIA DE TV UNIVERSAL SIN PILAS

- Mando a distancia de TV universal sin pilas: funciona con casi todas las marcas y modelos de TV del mercado
- Carga superrápida mediante el cable incluido (10 minutos para 2 meses de uso), mantenimiento de la carga mediante panel solar
- Acceso directo a las funciones esenciales de smart TV (HOME / Netflix / Prime Video)
- Todas las funciones infrarrojas originales disponibles. Gracias a las tablas en [www.cme.it](http://www.cme.it), puedes ver exactamente qué botones tienen las funciones originales que deseas.
- Función de aprendizaje
- Modo infantil (bloqueo de teclas no esenciales) y función de congelación (bloqueo de ajustes) disponibles
- Fácil de programar (guía rápida ilustrada incluida en el en el paquete).
- Soporte web completo en [www.cme.it](http://www.cme.it) (búsqueda de códigos software, tablas de correspondencia entre teclas y funciones
- imágenes, manual de instrucciones, guías en vídeo, preguntas frecuentes y mucho más).

## UNIVERSAL TV REMOTE CONTROL WITHOUT BATTERIES

- Universal TV remote control without batteries: works with almost all TV makes and models on the market
- Super-fast charging via included cable (10 minutes for at least 2 months of use), charge maintenance via solar panel
- Direct access to essential smart TV functions (HOME / Netflix / Prime Video)
- All original infrared functions available. Thanks to the tables on [www.cme.it](http://www.cme.it), you can check exactly which buttons have the original functions you want.
- Learn function
- Child mode (non-essential key lock) and freeze function (setting lock) available
- Easy to programme (illustrated quick guide included in the package).
- Full web support at [www.cme.it](http://www.cme.it) (search software codes, key/function correspondence tables, search by images, instruction manual, video guides, frequently asked questions and more).



**SIN PILAS**  
NO BATTERIES



**RECARGA SÚPER RÁPIDA**  
SUPERFAST RECHARGING



**LEARNING FUNCTION**



**COMPLETE WEB SUPPORT**



Producto	Código Art.	Unidades x caja	Tamaños de la caja (cm)	Código EAN
TLC SOLAR TV	800508	4	12 x 9,3 x 23,3	8006023334971



IDEAL FOR SMART TV



LEARNING FUNCTION



COMPLETE WEB SUPPORT

# EASY TV+

## MANDO A DISTANCIA UNIVERSAL PARA TV

- Mando a distancia universal para TV: Funciona con casi todas las marcas y modelos de TV en circulación.
- Todas las funciones de los mandos a distancia originales están disponibles. Gracias a las tablas disponibles en [www.cme.it](http://www.cme.it), es posible comprobar exactamente a cuales teclas corresponden las funciones originales deseadas.
- Teclado completo (43 teclas + tecla ).
- Función de aprendizaje.
- El modo seguridad (bloqueo de teclas no esenciales) puede activarse según se desee.
- Se puede bloquear (freeze) la configuración inicial para que nadie pueda cambiarla a voluntad.
- Acceso directo a las funciones Home, Netflix, Prime video en los televisores Smart.
- Soporte web completo en español en [www.cme.it](http://www.cme.it) (software de búsqueda de código, tablas de correspondencia de teclas / funciones, búsqueda de imágenes, manual de instrucciones, videoguía y más).

## UNIVERSAL REMOTE CONTROL FOR TV

- Universal remote control for TV.
- Works with almost every TV brand and model.
- All infrared functions of the original remote controls available. Thanks to the tables on [www.cme.it](http://www.cme.it), you can see exactly which buttons have the original functions you are looking for.
- Complete keyboard (43 keys + key).
- Learning function.
- Safety mode (non-essential key lock) can be activated at will
- You can freeze settings so nobody can change them at will.
- Direct access to smart TVs' Home, Netflix and Prime video functions.
- Full web support at [www.cme.it](http://www.cme.it) (code search software, key/function correspondence tables, image search, complete PDF instruction manual, video tutorials, frequently asked questions and more).

Producto

Código Art.

Unidades x caja

Tamaños de la caja (cm)

Código EAN

EASY TV+

808053

4

23,3 x 13,7 x 12,1

8006023316359

# FULLY 8+

## MANDO A DISTANCIA UNIVERSAL 8 EN 1

- Mando a distancia universal 8 en 1, sustituye y agrupa hasta 8 mandos a distancia.
- Compatible con los siguientes tipos de equipos: TV, decodificadores externos (digital terrestre y satélite), Blu Ray / DVD y otros equipos AV.
- Ideal para Smart TV.
- Todas las funciones de los mandos a distancia originales están disponibles. Gracias a las tablas disponibles en [www.cme.it](http://www.cme.it), es posible comprobar exactamente a cuales teclas corresponden las funciones originales deseadas.
- Posibilidad de memorizar secuencias de comandos y recuperarlos pulsando una sola tecla (función memo).
- Fácil de programar (guía rápida ilustrada incluida en el paquete).
- Acceso directo a las funciones Home, Netflix, Prime video en los televisores Smart.
- Soporte web completo en el idioma español en [www.cme.it](http://www.cme.it) (software de búsqueda de código, tablas de correspondencia de teclas / funciones, búsqueda de imágenes, manual de instrucciones, videoguía y más).

## UNIVERSAL 8 IN 1 REMOTE CONTROL

- Universal 8-in-1 remote control, replaces and groups up to 8 remote controls in 1.
- Compatible with the following types of equipment: TV, external decoders (digital terrestrial and satellite), Blu Ray / DVD, TV Boxes and other AV equipment.
- Ideal for Smart TVs.
- All infrared functions of the original remote controls available. Thanks to the tables on [www.cme.it](http://www.cme.it), you can see exactly which buttons have the original functions you are looking for.
- Possibility of storing command sequences and recalling them at the touch of a button (memo function).
- Easy to program (illustrated quick guide included in the package).
- Direct access to smart TVs' Home, Netflix and Prime video functions.
- Full web support at [www.cme.it](http://www.cme.it) (code search software, key/function correspondence tables, image search, complete PDF instruction manual, video tutorials, frequently asked questions and more).



IDEAL FOR  
SMART TV



COMPLETE  
WEB SUPPORT

Producto	Código Art.	Unidades x caja	Tamaños de la caja (cm)	Código EAN
FULLY 8+	808014	4	23,3 x 13,7 x 12,1	8006023314744





**IDEAL EN LA COCINA**  
IDEAL IN THE KITCHEN



**TECLADO IMPERMEABLE**  
WATERPROOF KEYBOARD



**FÁCIL DE LIMPIAR**



**COMBO**  
TV-STB MODE



**COMPLETE WEB SUPPORT**

# EASYCLEAN 2+

## MANDO A DISTANCIA UNIVERSAL 2 EN 1 PARA TV Y DECODIFICADOR FACIL DE LIMPIAR

- Sustituye y agrupa dos mandos a distancia infrarrojos originales (1 TV y 1 decodificador digital terrestre o satélite).
- El mando a distancia tiene una de las bases de datos internas más completas del mercado y funciona con casi todas las marcas y modelos.
- Teclado plano, higiénico y lavable. A prueba de polvo y salpicaduras, IP53.
- Ideal para su uso en cocinas y entornos donde pueda mojarse y ensuciarse con facilidad o donde sea importante una limpieza a fondo.
- Función de aprendizaje.
- Se puede bloquear (freeze) la configuración inicial para que nadie pueda cambiarla a voluntad.
- Acceso directo a las funciones de smart TV Home y Netflix.
- Soporte web completo en el idioma español en [www.cme.it](http://www.cme.it) (software de búsqueda de código, tablas de correspondencia de teclas / funciones, búsqueda de imágenes, manual de instrucciones, video guía y más).

## EASY-TO-CLEAN 2 IN 1 UNIVERSAL REMOTE CONTROL FOR TV AND DECODER

- It replaces and groups two original infrared remote controls (1 TV and 1 digital terrestrial or satellite Set top box).
- The remote control has one of the most comprehensive internal databases on the market and works with almost all brands and models of TV and decoder in circulation.
- Flat, hygienic and washable keyboard. Dust- and splash-proof, IP53.
- Ideal for use in kitchens and environments where it can get wet and dirty easily or where thorough cleaning is important.
- Learning function.
- You can freeze settings so nobody can change them at will.
- Direct access to smart TVs' Home and Netflix functions
- Full web support at [www.cme.it](http://www.cme.it) (code search software, key/ function correspondence tables, image search, complete PDF instruction manual, video tutorials, frequently asked questions and more).

Producto	Código Art.	Unidades x caja	Tamaños de la caja (cm)	Código EAN
EASYCLEAN 2+	802112	4	21,3 x 12,5 x 14	8006023337187

# SPEEDY 2+

## MANDO A DISTANCIA UNIVERSAL SIMPLIFICADO PARA DESCODIFICADOR Y TV

- Mando a distancia universal simplificado 2 en 1, ideal para controlar las funciones esenciales de un televisor y un decodificador externo (Digital Terrestre o Satélite).
- El mando a distancia tiene una de las bases de datos internas más completas del mercado y funciona con casi todas las marcas y modelos.
- Pequeño y manejable, las funciones esenciales son fácilmente accesibles gracias a los grandes botones claramente visibles.
- Modo combinado: selección automática de TV / decodificador.
- Fácil de programar (guía ilustrada rápida incluida en el paquete).
- Soporte web completo en [www.cme.it](http://www.cme.it) (software de búsqueda de códigos, tablas de correspondencia de claves/funciones, búsqueda de imágenes, manual de instrucciones, guías en vídeo, preguntas frecuentes y más).

## SIMPLIFIED UNIVERSAL REMOTE CONTROL FOR TV AND SET-TOP-BOX

- Universal simplified 2-in-1 remote control, ideal to control the essential functions of 1 TV and 1 external decoder (Digital Terrestrial or Satellite). It can also control the TV alone.
- The remote control has one of the most comprehensive internal databases on the market and works with almost all brands and models of TV and decoder in circulation.
- Small and handy, the essential functions are easily accessible thanks to the large, clearly visible buttons.
- Combo mode: automatic TV-Decoder selection.
- Easy to program (quick illustrated guide included in the package).
- Full web support at [www.cme.it](http://www.cme.it) (code search software, key/function correspondence tables, image search, complete PDF instruction manual, video tutorials, frequently asked questions and more).



Producto	Código Art.	Unidades x caja	Tamaños de la caja (cm)	Código EAN
SPEEDY 2+	807026	4	21,3 x 12,5 x 14	8006023316519





COMPLETE WEB SUPPORT

# CONTROL 2+

## MANDO A DISTANCIA UNIVERSAL PARA DESCODIFICADOR Y TV

- Mando a distancia universal 2 en 1 para controlar 1 Televisor y 1 Decodificador externo (digital terrestre o por satélite).
- Todas las funciones de los mandos a distancia originales están disponibles. Gracias a las tablas disponibles en [www.cme.it](http://www.cme.it), es posible comprobar exactamente a cuales teclas corresponden las funciones originales deseadas.
- Pequeño y práctico, todas las funciones más importantes son fácilmente accesibles.
- Fácil de programar (guía rápida ilustrada incluida en el paquete).
- Acceso directo a las funciones de smart TV Home y Netflix.
- Soporte web completo en español en [www.cme.it](http://www.cme.it) (software de búsqueda de código, tablas de correspondencia de teclas / funciones, búsqueda de imágenes, manual de instrucciones, videoguía y más).

## UNIVERSAL REMOTE CONTROL FOR SET-TOP-BOX AND TV

- Universal 2-in-1 remote control, ideal to control 1 TV and 1 external decoder (Digital Terrestrial or Satellite).
- All infrared functions of the original remote controls available. Thanks to the tables on [www.cme.it](http://www.cme.it), you can see exactly which buttons have the original functions you are looking for.
- Small and handy, all important functions are easily accessible.
- Easy to program (quick illustrated guide included in the package).
- Direct access to smart TVs' Home and Netflix functions.
- Full web support at [www.cme.it](http://www.cme.it) (code search software, key/function correspondence tables, image search, complete PDF instruction manual, video tutorials, frequently asked questions and more).

Producto	Código Art.	Unidades x caja	Tamaños de la caja (cm)	Código EAN
CONTROL 2+	808038	6	19,3 x 16,7 x 12	8006023314539

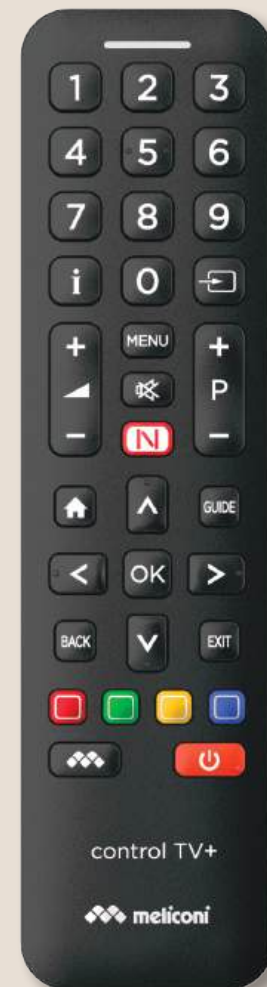
# CONTROL TV+

## MANDO A DISTANCIA UNIVERSAL PARA TV

- Mando a distancia universal para 1 televisor, sustituye al mando a distancia original que no funciona, está roto o se ha perdido.
- Todas las funciones de los mandos a distancia originales están disponibles. Gracias a las tablas disponibles en [www.cme.it](http://www.cme.it), es posible comprobar exactamente a cuales teclas corresponden las funciones originales deseadas.
- Pequeño y práctico, todas las funciones más importantes son fácilmente accesibles.
- Fácil de programar (guía rápida ilustrada incluida en el paquete).
- Acceso directo a las funciones de smart TV Home y Netflix.
- Soporte web completo en el idioma español en [www.cme.it](http://www.cme.it) (software de búsqueda de código, tablas de correspondencia de teclas / funciones, búsqueda de imágenes, manual de instrucciones, video guía y más).

## UNIVERSAL REMOTE CONTROL FOR TV

- Universal remote control for 1 TV, replaces the original TV remote control which is not working properly, broken or lost.
- All infrared functions of the original remote controls available. Thanks to the tables on [www.cme.it](http://www.cme.it), you can see exactly which buttons have the original functions you are looking for.
- Small and handy, all important functions are easily accessible.
- Easy to program (illustrated quick guide included in the package).
- Direct access to smart TVs' Home and Netflix functions.
- Full web support at [www.cme.it](http://www.cme.it) (code search software, key/function correspondence tables, image search, complete PDF instruction manual, video tutorials, frequently asked questions and more).



Producto	Código Art.	Unidades x caja	Tamaños de la caja (cm)	Código EAN
CONTROL TV+	808035	6	19,3 x 16,7 x 12	8006023314188



COMPLETE  
WEB SUPPORT





COMPLETE WEB SUPPORT

# EASYTEL 4

## MANDO A DISTANCIA UNIVERSAL SIMPLIFICADO 4 EN 1

- Mando a distancia universal ideal para sustituir y agrupar hasta 4 mandos a distancia para TV, TV smart, descodificadores digitales terrestres y satelitales, DVD y Blu Ray, Media Center, TV box y mucho mas.
- Todas las funciones de los mandos a distancia originales están disponibles. Gracias a las tablas disponibles en [www.cme.it](http://www.cme.it), es posible comprobar exactamente a cuales teclas corresponden las funciones originales deseadas.
- Pequeño y práctico, todas las funciones más importantes son fácilmente accesibles.
- Fácil de programar (guía rápida ilustrada incluida en el paquete).
- Acceso directo a las funciones de smart TV Home y Netflix.
- Soporte web completo en español en [www.cme.it](http://www.cme.it) (software de búsqueda de código, tablas de correspondencia de teclas / funciones, búsqueda de imágenes, manual de instrucciones, videoguía y más).

## UNIVERSAL SIMPLIFIED 4 IN 1 REMOTE CONTROL

- Universal remote control, ideal for replacing and grouping together up to 4 remote controls for TV, smart TV, digital terrestrial and satellite decoders, DVD and Blu Ray, Media Center, TV box and other devices.
- All infrared functions of the original remote controls available. Thanks to the tables on [www.cme.it](http://www.cme.it), you can see exactly which buttons have the original functions you are looking for.
- Small and handy, all important functions are easily accessible.
- Easy to program (quick illustrated guide included in the package).
- Direct access to smart TVs' Home and Netflix functions.
- Full web support at [www.cme.it](http://www.cme.it) (code search software, key/function correspondence tables, image search, complete PDF instruction manual, video tutorials, frequently asked questions and more).

Producto	Código Art.	Unidades x caja	Tamaños de la caja (cm)	Código EAN
EASYTEL 4	808060	6	3,5 x 11,5 x 8,5	8006023327683

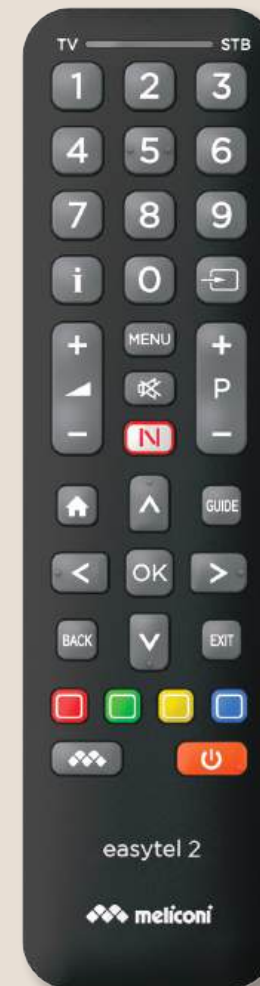
# EASYTEL 2

## MANDO A DISTANCIA UNIVERSAL PARA DESCODIFICADOR Y TV

- Mando a distancia universal 2 en 1 para controlar 1 Televisor y 1 Decodificador externo (digital terrestre o por satélite).
- Todas las funciones de los mandos a distancia originales están disponibles. Gracias a las tablas disponibles en [www.cme.it](http://www.cme.it), es posible comprobar exactamente a cuales teclas corresponden las funciones originales deseadas.
- Pequeño y práctico, todas las funciones más importantes son fácilmente accesibles.
- Fácil de programar (guía rápida ilustrada incluida en el paquete).
- Acceso directo a las funciones de smart TV Home y Netflix.
- Soporte web completo en español en [www.cme.it](http://www.cme.it) (software de búsqueda de código, tablas de correspondencia de teclas / funciones, búsqueda de imágenes, manual de instrucciones, videoguía y más).

## UNIVERSAL REMOTE CONTROL FOR SET-TOP-BOX AND TV

- Universal 2-in-1 remote control, ideal to control 1 TV and 1 external decoder (Digital Terrestrial or Satellite).
- All infrared functions of the original remote controls available. Thanks to the tables on [www.cme.it](http://www.cme.it), you can see exactly which buttons have the original functions you are looking for.
- Small and handy, all important functions are easily accessible.
- Easy to program (quick illustrated guide included in the package).
- Direct access to smart TVs' Home and Netflix functions.
- Full web support at [www.cme.it](http://www.cme.it) (code search software, key/function correspondence tables, image search, complete PDF instruction manual, video tutorials, frequently asked questions and more).



Producto	Código Art.	Unidades x caja	Tamaños de la caja (cm)	Código EAN
EASYTEL 2	808061	6	3,5 x 11,5 x 8,5	8006023327706



COMPLETE  
WEB SUPPORT





COMPLETE WEB SUPPORT

# EASYTEL TV

## MANDO A DISTANCIA UNIVERSAL PARA TV

- Mando a distancia universal para 1 televisor, sustituye al mando a distancia original que no funciona, está roto o se ha perdido.
- Todas las funciones de los mandos a distancia originales están disponibles. Gracias a las tablas disponibles en [www.cme.it](http://www.cme.it), es posible comprobar exactamente a cuales teclas corresponden las funciones originales deseadas.
- Pequeño y práctico, todas las funciones más importantes son fácilmente accesibles.
- Fácil de programar (guía rápida ilustrada incluida en el paquete).
- Acceso directo a las funciones de smart TV Home y Netflix.
- Soporte web completo en el idioma español en [www.cme.it](http://www.cme.it) (software de búsqueda de código, tablas de correspondencia de teclas / funciones, búsqueda de imágenes, manual de instrucciones, video guía y más).

## UNIVERSAL REMOTE CONTROL FOR TV

- Universal remote control for 1 TV, replaces the original TV remote control which is not working properly, broken or lost.
- All infrared functions of the original remote controls available. Thanks to the tables on [www.cme.it](http://www.cme.it), you can see exactly which buttons have the original functions you are looking for.
- Small and handy, all important functions are easily accessible.
- Easy to program (illustrated quick guide included in the package).
- Direct access to smart TVs' Home and Netflix functions.
- Full web support at [www.cme.it](http://www.cme.it) (code search software, key/function correspondence tables, image search, complete PDF instruction manual, video tutorials, frequently asked questions and more).

Producto	Código Art.	Unidades x caja	Tamaños de la caja (cm)	Código EAN
EASYTEL TV	808062	6	3,5 x 11,5 x 8,5	8006023328055



	Gumbody Facile 5+	Gumbody Pratico 2+	Gumbody Facile TV+	TLC SOLAT TV	Easy TV+	Fully 8+	Easyclean 2+	Speedy 2+	Control 2+	Control tv+	Easytel 4	Easytel 2	Easytel TV
Número de aparatos controlables	5	2	1	1	1	8	2	2	2	1	4	2	1
Televisores	•	•	•	•	•	•	•	•	•	•	•	•	•
Decodificadores TDT	•	•				•	•	•	•		•	•	
Decodificadores Satelitales	•	•				•	•	•	•		•	•	
Bluray / DVD	•					•					•		
Box, box multimedia	•	•				•	•	•	•		•	•	
Home theater, Barras de sonido y otros dispositivos de audio	•	•	•	•	•		•				•		
Todas las funciones originales están disponibles	•	•	•	•	•	•	•		•	•	•	•	•
Tablas de correspondencia de las teclas / funciones disponibles online	•	•	•	•	•	•	•	•	•	•	•	•	•
Cuerpo de goma antigolpes y antideslizante	•	•	•										
Teclado retroiluminado	•												
Se puede actualizar desde el sitio web mediante Smartphone o PC o Tablet	•												
Teclas grandes y símbolos bien visibles		•						•					
Controla al mismo tiempo el televisor y el decodificador (uso combinado)		•					(•)	•	(•)			(•)	
Guía rápida de programación incluida	•	•	•	•	•	•	•	•	•	•	•	•	•
Soporte web completo en español en <a href="http://www.cme.it">www.cme.it</a>	•	•	•	•		•	•	•	•	•	•	•	•
Función LEARN	•	•	•	•	•		•				•		
Función MEMO	•				•	•					•		
Led de confirmación de transmisión de la señal	•	•	•	•	•	•	•	•	•	•	•	•	•
Compatible con los televisores Smart	•	•	•	•	•	•	•	•	•	•	•	•	•
No pierde la configuración de los códigos	•	•	•	•	•	•	•	•	•	•	•	•	•
Visualización de códigos configurados	•	•	•	•	•	•	•	•	•	•	•	•	•
Diodo de emisión IR de alta potencia	•	•	•		•	•	•	•	•	•	•	•	•
Protección contra la polaridad inversa	•	•	•		•	•	•	•	•	•	•	•	•
Señal de batería baja	•	•	•	•	•	•	•	•	•	•	•	•	•
Funciona con 2 pilas ALCALINAS 1,5V tipo AAA/LR03 (no incluidas)	•	•	•	•	•	•	•	•	•	•	•	•	•
Alimentación mediante panel solar/toma USB				•									



	Gumbody Facile 5+	Gumbody Pratico 2+	Gumbody Facile TV+	TLC SOLAT TV	Easy TV+	Fully 8+	Easyclean 2+	Speedy 2+	Control 2+	Control tv+	Easytel 4	Easytel 2	Easytel TV
No. of controllable devices:	5	2	1	1	1	8	2	2	2	1	4	2	1
TV	•	•	•	•	•	•	•	•	•	•	•	•	•
Digital Terrestrial Decoder	•	•				•	•	•	•		•	•	
Satellite decoder	•	•				•	•	•	•		•	•	
Blu-ray / DVD	•					•					•		
TV Boxes, multimedia boxes	•	•				•	•	•	•		•	•	
Home theater, soundbars and other audio appliances (using the LEARN function).	•	•	•	•	•		•				•		
All original infrared functions available	•	•	•	•	•	•	•		•	•	•	•	•
Key / function correspondence tables available online	•	•	•	•	•	•	•	•	•	•	•	•	•
Shockproof and non-slip rubber body	•	•	•										
Backlit keyboard	•												
Web-upgrade available via Smartphone or PC or Tablet	•												
Large keys and clearly visible symbols		•						•					
Operate TV and decoder at the same time (combined use)		•					(•)	•	(•)			(•)	
Illustrated quick guide to setting up the remote control	•	•	•	•	•	•	•	•	•	•	•	•	•
Full web support at <a href="http://www.cme.it">www.cme.it</a>	•	•	•	•		•	•	•	•	•	•	•	•
LEARN function	•	•	•	•	•		•				•		
MEMO function	•				•	•					•		
Signal transmission confirmation LED	•	•	•	•	•	•	•	•	•	•	•	•	•
Compatible with Smart TVs	•	•	•	•	•	•	•	•	•	•	•	•	•
Does not lose code setting	•	•	•	•	•	•	•	•	•	•	•	•	•
Code set display	•	•	•	•	•	•	•	•	•	•	•	•	•
High power IR emission diode	•	•	•		•	•	•	•	•	•	•	•	•
Battery reversal protection	•	•	•		•	•	•	•	•	•	•	•	•
Low battery signal	•	•	•	•	•	•	•	•	•	•	•	•	•
Operates with 2 x AAA/LR03 1.5V ALCALINE batteries (not included)	•	•	•	•	•	•	•	•	•	•	•	•	•
Powered via solar panel/USB socket				•									

# GUMBODY PERSONAL 1+

## MANDO A DISTANCIA DE SOSTITUCCIÓN PARA TV SAMSUNG

- Mando a distancia específico para 1 televisor marca SAMSUNG, sustituye al mando a distancia original que no funciona, está roto o se ha perdido.
- Simplemente inserte las baterías y ya está listo para el uso. No requiere programación.
- Todas las funciones de los mandos a distancia originales están disponibles. Gracias a las tablas disponibles en [www.cme.it](http://www.cme.it), es posible comprobar exactamente a cuales teclas corresponden las funciones originales deseadas.
- La forma ergonómica y el cuerpo de goma suave favorecen el agarre y protegen el mando a distancia de golpes y caídas.
- Acceso directo a las funciones Home, Netflix, Prime video, YouTube en los televisores Smart.
- Puede adquirir señales de otros mandos a distancia (función LEARN): ideal para controlar, junto con el televisor, también la función de volumen de las barras de sonido y de los sistemas de audio doméstico conectados a él.
- Soporte web específico en español en [www.cme.it](http://www.cme.it) (tablas de correspondencia de teclas / funciones, manual de uso completo, videoguía de las funciones avanzadas).

## REPLACEMENT REMOTE CONTROL FOR SAMSUNG TV

- Replacement remote control for 1 SAMSUNG TV, it replaces the original TV remote control that does not work, is broken or lost.
- Simply insert the batteries and it is ready to use. No programming required.
- All infrared functions of the original remote controls available. Thanks to the tables on [www.cme.it](http://www.cme.it), you can see exactly which buttons have the original functions you are looking for.
- The ergonomic shape and soft rubber body make it easy to grip, and protect the remote control from knocks and drops.
- Direct access to smart TVs' Home, Netflix, Prime video and YouTube functions.
- Learn function: it can acquire signals from other remote controls. Ideal for controlling the volume function of sound-bars and home-audio systems connected to the TV.
- Full web support at [www.cme.it](http://www.cme.it) (code search software, key/function correspondence tables, image search, complete PDF instruction manual, video tutorials, frequently asked questions and more).

Producto	Código Art.	Unidades x caja	Tamaños de la caja (cm)	Código EAN
GUMBODY PERSONAL 1+	806072	4	26,3 x 14,5 x 14	8006023314843



READY TO USE



LEARNING FUNCTION



COMPLETE WEB SUPPORT



De sostituzione



READY TO USE



LEARNING FUNCTION



COMPLETE WEB SUPPORT

# GUMBODY PERSONAL 2+

## MANDO A DISTANCIA DE SOSTITUCCIÓN PARA TV LG

- Mando a distancia específico para 1 televisor marca LG, sustituye al mando a distancia original que no funciona, está roto o se ha perdido.
- Simplemente inserte las baterías y ya está listo para el uso. No requiere programación.
- Todas las funciones de los mandos a distancia originales están disponibles. Gracias a las tablas disponibles en [www.cme.it](http://www.cme.it), es posible comprobar exactamente a cuales teclas corresponden las funciones originales deseadas .
- La forma ergonómica y el cuerpo de goma suave favorecen el agarre y protegen el mando a distancia de golpes y caídas .
- Acceso directo a las funciones Home, Netflix, Prime video, YouTube en los televisores Smart.
- Puede adquirir señales de otros mandos a distancia (función LEARN): ideal para controlar, junto con el televisor, también la función de volumen de las barras de sonido y de los sistemas de audio doméstico conectados a él.
- Soporte web específico en español en [www.cme.it](http://www.cme.it) (tablas de correspondencia de teclas / funciones, manual de uso completo, videoguía de las funciones avanzadas).

## REPLACEMENT REMOTE CONTROL FOR LG TV

- Replacement remote control for 1 LG TV, it replaces the original TV remote control that does not work, is broken or lost.
- Simply insert the batteries and it is ready to use. No programming required.
- All infrared functions of the original remote controls available. Thanks to the tables on [www.cme.it](http://www.cme.it), you can see exactly which buttons have the original functions you are looking for.
- The ergonomic shape and soft rubber body make it easy to grip, and protect the remote control from knocks and drops.
- Direct access to smart TVs' Home, Netflix, Prime video and YouTube functions.
- Learn function: it can acquire signals from other remote controls. Ideal for controlling the volume function of sound-bars and home-audio systems connected to the TV.
- Full web support at [www.cme.it](http://www.cme.it) (code search software, key/function correspondence tables, image search, complete PDF instruction manual, video tutorials, frequently asked questions and more).

Producto	Código Art.	Unidades x caja	Tamaños de la caja (cm)	Código EAN
GUMBODY PERSONAL 2+	806073	4	26,3 x 14,5 x 14	8006023314874

# GUMBODY PERSONAL 3+

## MANDO A DISTANCIA DE SOSTITUCCIÓN PARA TV SONY

- Mando a distancia específico para 1 televisor marca SONY, sustituye al mando a distancia original que no funciona, está roto o se ha perdido.
- Ya programado para SONY TV (no se requiere un código de programación. Puede requerir una sencilla configuración inicial para funcionar correctamente).
- Todas las funciones de los mandos a distancia originales están disponibles. Gracias a las tablas disponibles en [www.cme.it](http://www.cme.it), es posible comprobar exactamente a cuales teclas corresponden las funciones originales deseadas.
- La forma ergonómica y el cuerpo de goma suave favorecen el agarre y protegen el mando a distancia de golpes y caídas.
- Acceso directo a las funciones Home, Netflix, Prime video, YouTube en los televisores Smart.
- Puede adquirir señales de otros mandos a distancia (función LEARN): ideal para controlar, junto con el televisor, también la función de volumen de las barras de sonido y de los sistemas de audio doméstico conectados a él.
- Soporte web específico en español en [www.cme.it](http://www.cme.it) (tablas de correspondencia de teclas / funciones, manual de uso completo, videoguía de las funciones avanzadas).

## REPLACEMENT REMOTE CONTROL FOR SONY TV

- Replacement remote control for 1 SONY TV, it replaces the original TV remote control that does not work, is broken or lost.
- Already programmed for SONY TV (no programming code required. May require a simple initial setting to function properly).
- All infrared functions of the original remote controls available. Thanks to the tables on [www.cme.it](http://www.cme.it), you can see exactly which buttons have the original functions you are looking for.
- The ergonomic shape and soft rubber body make it easy to grip, and protect the remote control from knocks and drops.
- Direct access to smart TVs' Home, Netflix, Prime video and YouTube functions.
- Learn function: it can acquire signals from other remote controls. Ideal for controlling the volume function of sound-bars and home-audio systems connected to the TV.
- Full web support at [www.cme.it](http://www.cme.it) (code search software, key/function correspondence tables, image search, complete PDF instruction manual, video tutorials, frequently asked questions and more).

Producto	Código Art.	Unidades x caja	Tamaños de la caja (cm)	Código EAN
GUMBODY PERSONAL 3+	806074	4	26,3 x 14,5 x 14	8006023315000



READY TO USE



LEARNING FUNCTION



COMPLETE WEB SUPPORT



De sustitución



READY TO USE



LEARNING FUNCTION



COMPLETE WEB SUPPORT

# GUMBODY PERSONAL 4+

## MANDO A DISTANCIA DE SOSTITUCCIÓN PARA TV PHILIPS

- Mando a distancia específico para 1 televisor marca PHILIPS, sustituye al mando a distancia original que no funciona, está roto o se ha perdido.
- Ya programado para PHILIPS TV (no se requiere un código de programación. Puede requerir una sencilla configuración inicial para funcionar correctamente).
- Todas las funciones de los mandos a distancia originales están disponibles. Gracias a las tablas disponibles en [www.cme.it](http://www.cme.it), es posible comprobar exactamente a cuales teclas corresponden las funciones originales deseadas
- La forma ergonómica y el cuerpo de goma suave favorecen el agarre y protegen el mando a distancia de golpes y caídas.
- Acceso directo a las funciones Home, Netflix, Prime video, YouTube en los televisores Smart.
- Puede adquirir señales de otros mandos a distancia (función LEARN): ideal para controlar, junto con el televisor, también la función de volumen de las barras de sonido y de los sistemas de audio doméstico conectados a él.
- Soporte web específico en español en [www.cme.it](http://www.cme.it) (tablas de correspondencia de teclas / funciones, manual de uso completo, video guía de las funciones avanzadas).

## REPLACEMENT REMOTE CONTROL FOR PHILIPS TV

- Replacement remote control for 1 PHILIPS TV, it replaces the original TV remote control that does not work, is broken or lost.
- Already programmed for PHILIPS TV (no programming code required. May require a simple initial setting to function properly).
- All infrared functions of the original remote controls available. Thanks to the tables on [www.cme.it](http://www.cme.it), you can see exactly which buttons have the original functions you are looking for.
- The ergonomic shape and soft rubber body make it easy to grip, and protect the remote control from knocks and drops.
- Direct access to smart TVs' Home, Netflix, Prime video and YouTube functions.
- Learn function: it can acquire signals from other remote controls. Ideal for controlling the volume function of sound-bars and home-audio systems connected to the TV.
- Full web support at [www.cme.it](http://www.cme.it) (code search software, key/function correspondence tables, image search, complete PDF instruction manual, video tutorials, frequently asked questions and more).

Producto	Código Art.	Unidades x caja	Tamaños de la caja (cm)	Código EAN
GUMBODY PERSONAL 4+	806075	4	26,3 x 14,5 x 14	8006023315680

# GUMBODY PERSONAL 5+

## MANDO A DISTANCIA DE SOSTITUCCIÓN PARA TV PANASONIC

- Mando a distancia específico para 1 televisor marca PANASONIC, sustituye al mando a distancia original que no funciona, está roto o se ha perdido.
- Ya programado para televisores PANASONIC (no requiere código de programación). Puede requerir una sencilla configuración inicial para funcionar correctamente.
- Todas las funciones de los mandos a distancia originales están disponibles. Gracias a las tablas disponibles en [www.cme.it](http://www.cme.it), es posible comprobar exactamente a cuales teclas corresponden las funciones originales deseadas.
- La forma ergonómica y el cuerpo de goma suave favorecen el agarre y protegen el mando a distancia de golpes y caídas.
- Acceso directo a las funciones Home, Netflix en los televisores Smart.
- Puede adquirir señales de otros mandos a distancia (función LEARN): ideal para controlar, junto con el televisor, también la función de volumen de las barras de sonido y de los sistemas de audio doméstico conectados a él.
- Soporte web específico en español en [www.cme.it](http://www.cme.it) (tablas de correspondencia de teclas / funciones, manual de uso completo, videoguía de las funciones avanzadas).

## REPLACEMENT REMOTE CONTROL FOR PANASONIC TV

- Replacement remote control for 1 PANASONIC TV, it replaces the original TV remote control that does not work, is broken or lost.
- Already programmed for PANASONIC TV (no programming code required. May require a simple initial setting to function most properly).
- All infrared functions of the original remote controls available. Thanks to the tables on [www.cme.it](http://www.cme.it), you can see exactly which buttons have the original functions you are looking for.
- The ergonomic shape and soft rubber body make it easy to grip, and protect the remote control from knocks and drops.
- Direct access to smart TVs' Home, Netflix functions.
- Learn function: it can acquire signals from other remote controls. Ideal for controlling the volume function of sound-bars and home-audio systems connected to the TV.
- Full web support at [www.cme.it](http://www.cme.it) (code search software, key/function correspondence tables, image search, complete PDF instruction manual, video tutorials, frequently asked questions and more).

Producto	Código Art.	Unidades x caja	Tamaños de la caja (cm)	Código EAN
GUMBODY PERSONAL 5+	806076	4	26,3 x 14,5 x 14	8006023315703



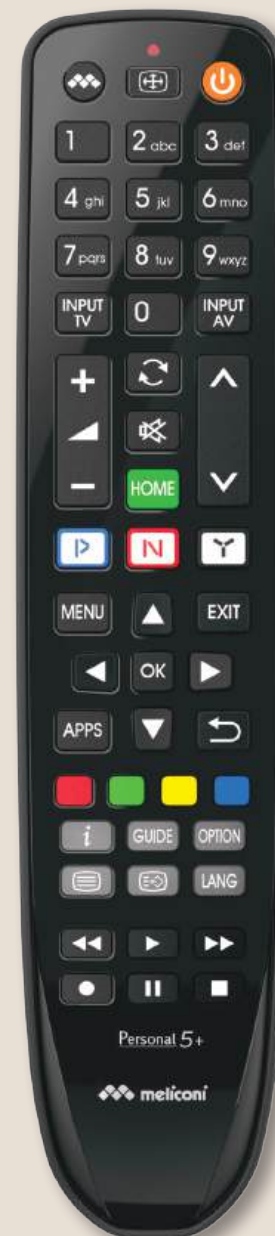
READY TO USE



LEARNING FUNCTION



COMPLETE WEB SUPPORT





READY TO USE



LEARNING FUNCTION



COMPLETE WEB SUPPORT

# GUMBODY PERSONAL 6+

## MANDO A DISTANCIA DE SOSTITUCCIÓN PARA TV TELEFUNKEN

- Mando a distancia específico para 1 televisor marca TELEFUNKEN, sustituye al mando a distancia original que no funciona, está roto o se ha perdido.
- Ya programado para televisores TELEFUNKEN (no requiere código de programación). Puede requerir una sencilla configuración inicial para funcionar correctamente.
- Todas las funciones de los mandos a distancia originales están disponibles. Gracias a las tablas disponibles en [www.cme.it](http://www.cme.it), es posible comprobar exactamente a cuales teclas corresponden las funciones originales deseadas.
- La forma ergonómica y el cuerpo de goma suave favorecen el agarre y protegen el mando a distancia de golpes y caídas.
- Acceso directo a las funciones Home, Netflix, Prime video, YouTube en los televisores Smart.
- Puede adquirir señales de otros mandos a distancia (función LEARN): ideal para controlar, junto con el televisor, también la función de volumen de las barras de sonido y de los sistemas de audio doméstico conectados a él.
- Soporte web específico en español en [www.cme.it](http://www.cme.it) (tablas de correspondencia de teclas / funciones, manual de uso completo, videoguía de las funciones avanzadas).

## REPLACEMENT REMOTE CONTROL FOR TELEFUNKEN TV

- Replacement remote control for 1 TELEFUNKEN TV, it replaces the original TV remote control that does not work, is broken or lost.
- Already programmed for TELEFUNKEN TV (no programming code required. May require a simple initial setting to function most properly).
- All infrared functions of the original remote controls available. Thanks to the tables on [www.cme.it](http://www.cme.it), you can see exactly which buttons have the original functions you are looking for.
- The ergonomic shape and soft rubber body make it easy to grip, and protect the remote control from knocks and drops.
- Direct access to smart TVs' Home, Netflix, Prime video and YouTube functions.
- Learn function: it can acquire signals from other remote controls. Ideal for controlling the volume function of sound-bars and home-audio systems connected to the TV.
- Full web support at [www.cme.it](http://www.cme.it) (code search software, key/function correspondence tables, image search, complete PDF instruction manual, video tutorials, frequently asked questions and more).

Producto	Código Art.	Unidades x caja	Tamaños de la caja (cm)	Código EAN
GUMBODY PERSONAL 6+	806077	4	26,3 x 14,5 x 14	8006023315727

# GUMBODY PERSONAL 7+

## MANDO A DISTANCIA DE SOSTITUCCIÓN PARA TV TCL / THOMSON

- Mando a distancia específico para 1 televisor marca TCL / THOMSON, sustituye al mando a distancia original que no funciona, está roto o se ha perdido.
- Ya programado para televisores TCL / THOMSON (no requiere código de programación). Puede requerir una sencilla configuración inicial para funcionar correctamente.
- Todas las funciones de los mandos a distancia originales están disponibles. Gracias a las tablas disponibles en [www.cme.it](http://www.cme.it), es posible comprobar exactamente a cuales teclas corresponden las funciones originales deseadas
- La forma ergonómica y el cuerpo de goma suave favorecen el agarre y protegen el mando a distancia de golpes y caídas.
- Acceso directo a las funciones Home, Netflix, Prime video en los televisores Smart.
- Puede adquirir señales de otros mandos a distancia (función LEARN): ideal para controlar, junto con el televisor, también la función de volumen de las barras de sonido y de los sistemas de audio doméstico conectados a él.
- Soporte web específico en español en [www.cme.it](http://www.cme.it) (tablas de correspondencia de teclas / funciones, manual de uso completo, videoguía de las funciones avanzadas).

## REPLACEMENT REMOTE CONTROL FOR TCL / THOMSON TV

- Replacement remote control for 1 TCL / THOMSON TV, it replaces the original TV remote control that does not work, is broken or lost.
- Already programmed for TCL/THOMSON TV (no programming code required. May require a simple initial setting to function most properly).
- All infrared functions of the original remote controls available. Thanks to the tables on [www.cme.it](http://www.cme.it), you can see exactly which buttons have the original functions you are looking for.
- The ergonomic shape and soft rubber body make it easy to grip, and protect the remote control from knocks and drops.
- Direct access to smart TVs' Home, Netflix, Prime video functions.
- Learn function: it can acquire signals from other remote controls. Ideal for controlling the volume function of sound-bars and home-audio systems connected to the TV.
- Full web support at [www.cme.it](http://www.cme.it) (code search software, key/function correspondence tables, image search, complete PDF instruction manual, video tutorials, frequently asked questions and more).

Producto	Código Art.	Unidades x caja	Tamaños de la caja (cm)	Código EAN
GUMBODY PERSONAL 7+	806078	4	26,3 x 14,5 x 14	8006023315758



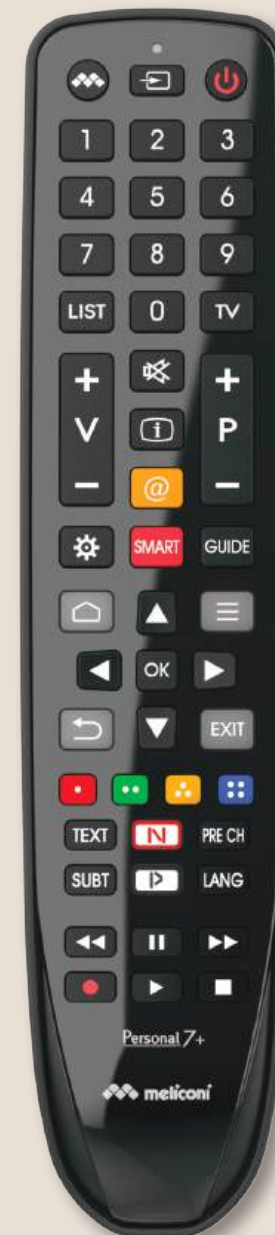
READY TO USE



LEARNING FUNCTION



COMPLETE WEB SUPPORT



De sustitución



READY TO USE



LEARNING FUNCTION



COMPLETE WEB SUPPORT

# GUMBODY PERSONAL 9+

## MANDO A DISTANCIA DE SOSTITUCCIÓN PARA TV HISENSE

- Mando a distancia específico para 1 televisor marca HISENSE, sustituye al mando a distancia original que no funciona, está roto o se ha perdido.
- Ya programado para televisores HISENSE (no requiere código de programación). Puede requerir una sencilla configuración inicial para funcionar correctamente.
- Todas las funciones de los mandos a distancia originales están disponibles. Gracias a las tablas disponibles en [www.cme.it](http://www.cme.it), es posible comprobar exactamente a cuales teclas corresponden las funciones originales deseadas.
- La forma ergonómica y el cuerpo de goma suave favorecen el agarre y protegen el mando a distancia de golpes y caídas.
- Acceso directo a las funciones Home, Netflix, Prime video, YouTube en los televisores Smart.
- Puede adquirir señales de otros mandos a distancia (función LEARN): ideal para controlar, junto con el televisor, también la función de volumen de las barras de sonido y de los sistemas de audio doméstico conectados a él.
- Soporte web específico en español en [www.cme.it](http://www.cme.it) (tablas de correspondencia de teclas / funciones, manual de uso completo, videoguía de las funciones avanzadas).

## REPLACEMENT REMOTE CONTROL FOR HISENSE TV

- Replacement remote control for 1 HISENSE TV, it replaces the original TV remote control that does not work, is broken or lost.
- Already programmed for HISENSE TV (no programming code required. May require a simple initial setting to function most properly).
- All infrared functions of the original remote controls available. Thanks to the tables on [www.cme.it](http://www.cme.it), you can see exactly which buttons have the original functions you are looking for.
- The ergonomic shape and soft rubber body make it easy to grip, and protect the remote control from knocks and drops.
- Direct access to smart TVs' Home, Netflix, Prime video and YouTube functions.
- Learn function: it can acquire signals from other remote controls. Ideal for controlling the volume function of sound-bars and home-audio systems connected to the TV.
- Full web support at [www.cme.it](http://www.cme.it) (code search software, key/function correspondence tables, image search, complete PDF instruction manual, video tutorials, frequently asked questions and more).

Producto	Código Art.	Unidades x caja	Tamaños de la caja (cm)	Código EAN
GUMBODY PERSONAL 9+	806081	4	26,3 x 14,5 x 14	8006023337996




	<b>Gumbody Personal 1+</b>	<b>Gumbody Personal 2+</b>	<b>Gumbody Personal 3+</b>	<b>Gumbody Personal 4+</b>	<b>Gumbody Personal 5+</b>	<b>Gumbody Personal 6+</b>	<b>Gumbody Personal 7+</b>	<b>Gumbody Personal 9+</b>
Para televisores digitales de la marca indicada (todas las funciones)	SAMSUNG	LG	SONY	PHILIPS	PANASONIC	TELEFUNKEN	TCL / THOMSON	HISENSE
Para Home Theater o Barra de sonido (mediante función Learn)	•	•	•	•	•	•	•	•
Listo para el uso, no requiere programación	•	•						
Ya programado, no requiere códigos			•	•	•	•	•	•
Cuerpo de goma antigolpes y antideslizante	•	•	•	•	•	•	•	•
Todas las funciones originales infrarrojas están disponibles	•	•	•	•	•	•	•	•
Función de Aprendizaje (Learn)	•	•	•	•	•	•	•	•
Tablas de correspondencia de las teclas / funciones disponibles online	•	•	•	•	•	•	•	•
Soporte web en su idioma en <a href="http://www.cme.it">www.cme.it</a>	•	•	•	•	•	•	•	•
Led de confirmación de transmisión de la señal	•	•	•	•	•	•	•	•
ideal para televisores Smart	•	•	•	•	•	•	•	•
Diodo de emisión IR de alta potencia	•	•	•	•	•	•	•	•
Protección contra la polaridad inversa	•	•	•	•	•	•	•	•
Señal de batería baja	•	•	•	•	•	•	•	•
Funciona con 2 pilas ALCALINAS 1,5V tipo AAA/LR03 (no incluidas)	•	•	•	•	•	•	•	•



# TLC EVO 1

## MANDO A DISTANCIA DE SOSTITUCCIÓN PARA TV SAMSUNG

- Mando a distancia de sustitución para tv digital SAMSUNG.
- No necesita ninguna programación.
- Todas las funciones de los mandos a distancia originales están disponibles. Gracias a las tablas disponibles en [www.cme.it](http://www.cme.it), es posible comprobar exactamente a cuales teclas corresponden las funciones originales deseadas
- Es suficiente introducir las pilas y esta listo para ser utilizado.
- Teclado completo (50 teclas). Otras funciones infrarrojas originales disponibles con la tecla 
- Acceso directo a las funciones Home, Netflix, Prime video, YouTube en los televisores Smart.
- Soporte web específico en español en [www.cme.it](http://www.cme.it) (tablas de correspondencia de teclas / funciones, manual de uso completo, videoguía de las funciones avanzadas).

## REPLACEMENT REMOTE CONTROL FOR SAMSUNG TV

- Replacement remote control for SAMSUNG digital TVs.
- No programming required.
- All infrared functions of the original remote controls available. Thanks to the tables on [www.cme.it](http://www.cme.it), you can see exactly which buttons have the original functions you are looking for.
- Complete keypad (50 buttons), further functions can be accessed with the button 
- Direct access to smart TVs' Home, Netflix Prime Video and YouTube functions.
- Full web support in English at [www.cme.it](http://www.cme.it) (code search software, key/function correspondence tables, image search, complete PDF instruction manual, video tutorials, frequently asked questions and more).



LISTO PARA USAR

READY TO USE



COMPLETE WEB SUPPORT

Producto	Código Art.	Unidades x caja	Tamaños de la caja (cm)	Código EAN
TLC EVO 1	808041	6	23,5 x 17,5 x 14,9	8006023325382





**LISTO PARA USAR**  
**READY TO USE**



**SOPORTE WEB COMPLETO**  
**COMPLETE WEB SUPPORT**

## TLC EVO 2

### MANDO A DISTANCIA DE SOSTITUCCIÓN PARA TV LG

- Mando a distancia de sustitución para tv digital LG.
- No necesita ninguna programación.
- Todas las funciones de los mandos a distancia originales están disponibles. Gracias a las tablas disponibles en [www.cme.it](http://www.cme.it), es posible comprobar exactamente a cuales teclas corresponden las funciones originales deseadas
- Es suficiente introducir las pilas y esta listo para ser utilizado.
- Teclado completo (50 teclas). Otras funciones infrarrojas originales disponibles con la tecla
- Acceso directo a las funciones Home, Netflix, Prime video, YouTube en los televisores Smart.
- Soporte web específico en español en [www.cme.it](http://www.cme.it) (tablas de correspondencia de teclas / funciones, manual de uso completo, videoguía de las funciones avanzadas).


### REPLACEMENT REMOTE CONTROL FOR LG TV

- Replacement remote control for LG digital TVs.
- No programming required.
- All infrared functions of the original remote controls available. Thanks to the tables on [www.cme.it](http://www.cme.it), you can see exactly which buttons have the original functions you are looking for.
- Complete keypad (50 buttons), further functions can be accessed with the button
- Direct access to smart TVs' Home, Netflix Prime Video and YouTube functions.
- Full web support in English at [www.cme.it](http://www.cme.it) code search software, key/function correspondence tables, image search, complete PDF instruction manual, video tutorials, frequently asked questions and more).

Producto	Código Art.	Unidades x caja	Tamaños de la caja (cm)	Código EAN
TLC EVO 2	808042	6	23,5 x 17,5 x 14,9	8006023325405

# TLC EVO 3

## MANDO A DISTANCIA DE SOSTITUCCIÓN PARA TV SONY

- Mando a distancia de sustitución para tv digital SONY.
- Ya programado para los televisores SONY (no requiere código de programación; puede requerir un simple ajuste inicial para funcionar de manera óptima).
- Todas las funciones de los mandos a distancia originales están disponibles. Gracias a las tablas disponibles en [www.cme.it](http://www.cme.it), es posible comprobar exactamente a cuales teclas corresponden las funciones originales deseadas.
- Teclado completo (50 teclas). Otras funciones infrarrojas originales disponibles con la tecla .
- Acceso directo a las funciones Home, Netflix, Prime video, YouTube en los televisores Smart.
- Soporte web específico en español en [www.cme.it](http://www.cme.it) (tablas de correspondencia de teclas / funciones, manual de uso completo, videoguía de las funciones avanzadas).

## REPLACEMENT REMOTE CONTROL FOR SONY TV

- Replacement remote control for SONY digital TVs
- Already programmed for SONY TV (no programming code required; may require a simple initial setting to operate most properly).
- All infrared functions of the original remote controls available. Thanks to the tables on [www.cme.it](http://www.cme.it), you can see exactly which buttons have the original functions you are looking for.
- Complete keypad (50 buttons), further functions can be accessed with the button .
- Direct access to smart TVs' Home, Netflix Prime Video and YouTube functions.
- Full web support in English at [www.cme.it](http://www.cme.it) (code search software, key/function correspondence tables, image search, complete PDF instruction manual, video tutorials, frequently asked questions and more).



READY TO USE



COMPLETE WEB SUPPORT

Producto	Código Art.	Unidades x caja	Tamaños de la caja (cm)	Código EAN
TLC EVO 3	808043	6	23,5 x 17,5 x 14,9	8006023325429






READY TO USE



COMPLETE WEB SUPPORT

# TLC EVO 4

## MANDO A DISTANCIA DE SOSTITUCCIÓN PARA TV PHILIPS

- Mando a distancia de sustitución para tv digital PHILIPS.
- Ya programado para los televisores PHILIPS (no requiere código de programación; puede requerir un simple ajuste inicial para funcionar de manera óptima).
- Todas las funciones de los mandos a distancia originales están disponibles. Gracias a las tablas disponibles en [www.cme.it](http://www.cme.it), es posible comprobar exactamente a cuales teclas corresponden las funciones originales deseadas.
- Teclado completo (50 teclas). Otras funciones infrarrojas originales disponibles con la tecla .
- Acceso directo a las funciones Home, Netflix, Prime video, YouTube en los televisores Smart.
- Soporte web específico en español en [www.cme.it](http://www.cme.it) (tablas de correspondencia de teclas / funciones, manual de uso completo, videoguía de las funciones avanzadas).


## REPLACEMENT REMOTE CONTROL FOR PHILIPS TV

- Replacement remote control for PHILIPS digital TVs
- Already programmed for PHILIPS TV (no programming code required; may require a simple initial setting to operate most properly).
- All infrared functions of the original remote controls available. Thanks to the tables on [www.cme.it](http://www.cme.it), you can see exactly which buttons have the original functions you are looking for.
- Complete keypad (50 buttons), further functions can be accessed with the button .
- Direct access to smart TVs' Home, Netflix Prime Video and YouTube functions.
- Full web support in English at [www.cme.it](http://www.cme.it) (code search software, key/function correspondence tables, image search, complete PDF instruction manual, video tutorials, frequently asked questions and more).


Producto	Código Art.	Unidades x caja	Tamaños de la caja (cm)	Código EAN
TLC EVO 4	808044	6	23,5 x 17,5 x 14,9	8006023325443

# TLC EVO 5

## MANDO A DISTANCIA DE SOSTITUCCIÓN PARA TV TCL/THOMSON

- Mando a distancia de sustitución para tv digital TCL/THOMSON.
- Ya programado para los televisores TCL/THOMSON (no requiere código de programación; puede requerir un simple ajuste inicial para funcionar de manera óptima).
- Todas las funciones de los mandos a distancia originales están disponibles. Gracias a las tablas disponibles en [www.cme.it](http://www.cme.it), es posible comprobar exactamente a cuales teclas corresponden las funciones originales deseadas.
- Teclado completo (50 teclas). Otras funciones infrarrojas originales disponibles con la tecla .
- Acceso directo a las funciones Home, Netflix, Prime video, YouTube en los televisores Smart.
- Soporte web específico en español en [www.cme.it](http://www.cme.it) (tablas de correspondencia de teclas / funciones, manual de uso completo, videoguía de las funciones avanzadas).

## REPLACEMENT REMOTE CONTROL FOR TCL/THOMSON TV

- Replacement remote control for TCL/THOMSON digital TVs
- Already programmed for TCL/THOMSON TV (no programming code required; may require a simple initial setting to operate most properly).
- All infrared functions of the original remote controls available. Thanks to the tables on [www.cme.it](http://www.cme.it), you can see exactly which buttons have the original functions you are looking for.
- Complete keypad (50 buttons), further functions can be accessed with the button .
- Direct access to smart TVs' Home, Netflix Prime Video and YouTube functions.
- Full web support in English at [www.cme.it](http://www.cme.it) (code search software, key/function correspondence tables, image search, complete PDF instruction manual, video tutorials, frequently asked questions and more).



LISTO PARA USAR

READY TO USE



SOPORTE WEB COMPLETO [www.cme.it](http://www.cme.it)

COMPLETE WEB SUPPORT

Producto	Código Art.	Unidades x caja	Tamaños de la caja (cm)	Código EAN
TLC EVO 5	808045	6	23,5 x 17,5 x 14,9	8006023325467






READY TO USE



COMPLETE WEB SUPPORT

# TLC EVO 6

## MANDO A DISTANCIA DE SOSTITUCCIÓN PARA TV

- Mando a distancia de recambio para 1 TV con sintonizador TDT integrado de las marcas indicadas a continuación (\*). Reemplaza el mando a distancia por infrarrojos original defectuoso, perdido o roto.
- Ya programado, no requiere ingresar código de programación; sin embargo, es posible que sea necesario un simple ajuste inicial para un funcionamiento óptimo.
- Todas las funciones infrarrojas originales disponibles. Teclado completo (50 teclas), se puede acceder a funciones secundarias mediante la tecla .
- Acceso directo a las funciones Home, Netflix, Prime Video y YouTube del Smart TV.
- Soporte web completo en [www.cme.it](http://www.cme.it) (tablas de asignación de teclas/funciones, búsqueda de imágenes, manual de instrucciones completo, tutoriales en vídeo, preguntas frecuentes y más).

(\*) AYA • CLAYTON • DIGIHOME • EDENWOOD • HARROW • LINETECH  
 • MANHATTAN • ORMOND • TECHNICAL • TECHWOOD • TELEFUNKEN  
 • TUCSON • WALTHAM • WELLINGTON • WESTWOOD • WINDSOR

Producto

Código Art.

Unidades  
x caja

Tamaños de la caja (cm)

Código EAN

TLC EVO 6

808046


6

23,5 x 17,5 x 14,9


8006023325474

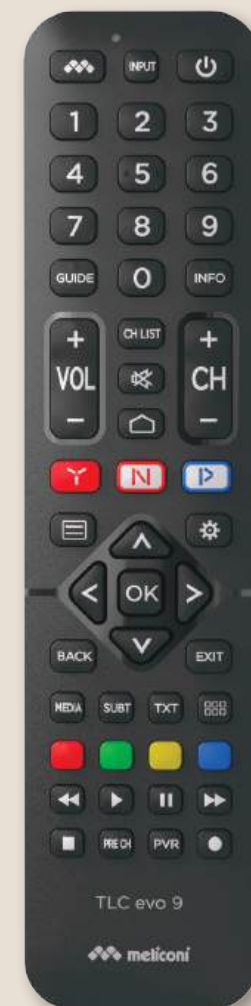
# TLC EVO 9

## MANDO A DISTANCIA DE SOSTITUCCIÓN PARA TV HISENSE

- Mando a distancia de sustitución para tv digital HISENSE.
- Ya programado para los televisores HISENSE (no requiere código de programación; puede requerir un simple ajuste inicial para funcionar de manera óptima).
- Todas las funciones de los mandos a distancia originales están disponibles. Gracias a las tablas disponibles en [www.cme.it](http://www.cme.it), es posible comprobar exactamente a cuales teclas corresponden las funciones originales deseadas.
- Teclado completo (50 teclas). Otras funciones infrarrojas originales disponibles con la tecla .
- Acceso directo a las funciones Home, Netflix, Prime video, YouTube en los televisores Smart.
- Soporte web específico en español en [www.cme.it](http://www.cme.it) (tablas de correspondencia de teclas / funciones, manual de uso completo, video guía de las funciones avanzadas).

## REPLACEMENT REMOTE CONTROL FOR HISENSE TV

- Replacement remote control for HISENSE digital TVs
- Already programmed for HISENSE TV (no programming code required; may require a simple initial setting to operate most properly).
- All infrared functions of the original remote controls available. Thanks to the tables on [www.cme.it](http://www.cme.it), you can see exactly which buttons have the original functions you are looking for.
- Complete keypad (50 buttons), further functions can be accessed with the button .
- Direct access to smart TVs' Home, Netflix Prime Video and YouTube functions.
- Full web support in English at [www.cme.it](http://www.cme.it) (code search software, key/function correspondence tables, image search, complete PDF instruction manual, video tutorials, frequently asked questions and more).



READY TO USE



COMPLETE WEB SUPPORT

Producto	Código Art.	Unidades x caja	Tamaños de la caja (cm)	Código EAN
TLC EVO 9	808047	6	23,5 x 17,5 x 14,9	8006023325498





	TLC EVO 1	TLC EVO 2	TLC EVO 3	TLC EVO 4	TLC EVO 5	TLC EVO 6	TLC EVO 9
Para televisores digitales de la marca ...	SAMSUNG	LG	SONY	PHILIPS	TCL / THOMSON	MULTIMARQUE	HISENSE
Listo para usar, no requiere programación	•	•					
Ya programado, no requiere códigos			•	•	•	•	•
Todas las funciones originales infrarrojas están disponibles	•	•	•	•	•	•	•
Tablas de correspondencia de las teclas / funciones disponibles online	•	•	•	•	•	•	•
Soporte web en su idioma en <a href="http://www.cme.it">www.cme.it</a>	•	•	•	•	•	•	•
Led de confirmación de transmisión de la señal	•	•	•	•	•	•	•
Diodo de emisión IR de alta potencia	•	•	•	•	•	•	•
Protección contra la polaridad inversa	•	•	•	•	•	•	•
Señal de batería a punto de agotarse	•	•	•	•	•	•	•
Funciona con 2 pilas ALCALINAS 1,5V tipo AAA/LR03 (no incluidas)	•	•	•	•	•	•	•
Ideal para televisores Smart	•	•	•	•	•	•	•
Modo niño disponible	•	•	•	•	•	•	•
For digital TVs of the brand indicated	SAMSUNG	LG	SONY	PHILIPS	TCL / THOMSON	MULTIMARQUE	HISENSE
Ready to use, no programming required	•	•					
Already programmed, no need to enter code			•	•	•	•	•
All original infrared functions available	•	•	•	•	•	•	•
Table with correspondence of buttons/functions available online	•	•	•	•	•	•	•
Complete web support in English at <a href="http://www.cme.it">www.cme.it</a>	•	•	•	•	•	•	•
LED confirming signal transmission	•	•	•	•	•	•	•
High-power IR emitter diode	•	•	•	•	•	•	•
Reverse battery protection	•	•	•	•	•	•	•
Battery running down signal	•	•	•	•	•	•	•
Works with two AAA/LR03 1.5V ALKALINE batteries (not supplied)	•	•	•	•	•	•	•
Ideal for Smart TVs	•	•	•	•	•	•	•
Child mode available	•	•	•	•	•	•	•

# EASY 100

## MANDO A DISTANCIA DE SUSTITUCIÓN PARA TV SAMSUNG

- Mando a distancia de sustitución para tv digital SAMSUNG.
- Ya programado (no requiere código de programación; puede requerir un simple ajuste inicial para funcionar de manera óptima)
- Teclado 44 teclas. todas las funciones infrarrojas esenciales son fácilmente accesibles.
- Acceso directo a las funciones Home, Netflix, Prime video, YouTube en los televisores Smart.
- Puede adquirir señales de otros mandos a distancia (función LEARN): ideal para controlar, junto con el televisor, también la función de volumen de las barras de sonido y de los sistemas de audio doméstico conectados a él.
- Soporte web en español en [www.cme.it](http://www.cme.it) (manual de uso completo, FAQ, y más).

## REPLACEMENT REMOTE CONTROL FOR SAMSUNG TV

- Replacement remote control for SAMSUNG digital TVs.
- Already programmed (no programming code required; may require a simple initial setting to operate most properly)
- 44 buttons keypad, all the essential infrared functions are easily accessible.
- Direct access to smart TVs' Home, Netflix Prime Video and YouTube functions.
- Learn function: it can acquire signals from other remote controls. Ideal for controlling the volume function of sound-bars and home-audio systems connected to the TV.
- Full web support in English at [www.cme.it](http://www.cme.it) (complete PDF instruction manual, frequently asked questions and more).



LEARNING  
FUNCTION



READY TO USE



COMPLETE  
WEB SUPPORT



Producto	Código Art.	Unidades x caja	Tamaños de la caja (cm)	Código EAN
EASY 100	808056	6	3,5 x 11,5 x 8,5	8006023327607





**LEARNING  
FUNCTION**



**READY TO USE**



**COMPLETE  
WEB SUPPORT**

# EASY 200

## MANDO A DISTANCIA DE SOSTITUCIÓN PARA TV LG

- Mando a distancia de sustitución para tv digital LG.
- Ya programado (no requiere código de programación; puede requerir un simple ajuste inicial para funcionar de manera óptima)
- Teclado 44 teclas. todas las funciones infrarrojas esenciales son fácilmente accesibles.
- Acceso directo a las funciones Home, Netflix, Prime video, YouTube en los televisores Smart.
- Puede adquirir señales de otros mandos a distancia (función LEARN): ideal para controlar, junto con el televisor, también la función de volumen de las barras de sonido y de los sistemas de audio doméstico conectados a él.
- Soporte web en español en [www.cme.it](http://www.cme.it) (manual de uso completo, FAQ, y más).

## REPLACEMENT REMOTE CONTROL FOR LG TV

- Replacement remote control for LG digital TVs.
- Already programmed (no programming code required; may require a simple initial setting to operate most properly)
- 44 buttons keypad, all the essential infrared functions are easily accessible.
- Direct access to smart TVs' Home, Netflix Prime Video and YouTube functions.
- Learn function: it can acquire signals from other remote controls. Ideal for controlling the volume function of sound-bars and home-audio systems connected to the TV.
- Full web support in English at [www.cme.it](http://www.cme.it) (complete PDF instruction manual, frequently asked questions and more).

Producto

Código Art.

Unidades  
x caja

Tamaños de la caja (cm)

Código EAN

EASY 200

808057

6

3,5 x 11,5 x 8,5

8006023327621

# EASY 300

## MANDO A DISTANCIA DE SOSTITUCIÓN PARA TV SONY

- Mando a distancia de sustitución para tv digital SONY.
- Ya programado (no requiere código de programación; puede requerir un simple ajuste inicial para funcionar de manera óptima)
- Teclado 44 teclas. todas las funciones infrarrojas esenciales son fácilmente accesibles.
- Acceso directo a las funciones Home, Netflix, Prime video, YouTube en los televisores Smart.
- Puede adquirir señales de otros mandos a distancia (función LEARN): ideal para controlar, junto con el televisor, también la función de volumen de las barras de sonido y de los sistemas de audio doméstico conectados a él.
- Soporte web en español en [www.cme.it](http://www.cme.it) (manual de uso completo, FAQ, y más).

## REPLACEMENT REMOTE CONTROL FOR SONY TV

- Replacement remote control for SONY digital TVs.
- Already programmed (no programming code required; may require a simple initial setting to operate most properly)
- 44 buttons keypad, all the essential infrared functions are easily accessible.
- Direct access to smart TVs' Home, Netflix Prime Video and YouTube functions.
- Learn function: it can acquire signals from other remote controls. Ideal for controlling the volume function of sound-bars and home-audio systems connected to the TV.
- Full web support in English at [www.cme.it](http://www.cme.it) (complete PDF instruction manual, frequently asked questions and more).



LEARNING  
FUNCTION



READY TO USE



COMPLETE  
WEB SUPPORT



Producto	Código Art.	Unidades x caja	Tamaños de la caja (cm)	Código EAN
EASY 300	808058	6	3,5 x 11,5 x 8,5	8006023327645





**LEARNING  
FUNCTION**



**READY TO USE**



**COMPLETE  
WEB SUPPORT**

# EASY 400

## MANDO A DISTANCIA DE SOSTITUCIÓN PARA TV PHILIPS

- Mando a distancia de sustitución para tv digital PHILIPS.
- Ya programado (no requiere código de programación; puede requerir un simple ajuste inicial para funcionar de manera óptima)
- Teclado 44 teclas. todas las funciones infrarrojas esenciales son fácilmente accesibles.
- Acceso directo a las funciones Home, Netflix, Prime video, YouTube en los televisores Smart.
- Puede adquirir señales de otros mandos a distancia (función LEARN): ideal para controlar, junto con el televisor, también la función de volumen de las barras de sonido y de los sistemas de audio doméstico conectados a él.
- Soporte web en español en [www.cme.it](http://www.cme.it) (manual de uso completo, FAQ, y más).

## REPLACEMENT REMOTE CONTROL FOR PHILIPS TV

- Replacement remote control for PHILIPS digital TVs.
- Already programmed (no programming code required; may require a simple initial setting to operate most properly)
- 44 buttons keypad, all the essential infrared functions are easily accessible.
- Direct access to smart TVs' Home, Netflix Prime Video and YouTube functions.
- Learn function: it can acquire signals from other remote controls. Ideal for controlling the volume function of sound-bars and home-audio systems connected to the TV.
- Full web support in English at [www.cme.it](http://www.cme.it) (complete PDF instruction manual, frequently asked questions and more).

Producto

EASY 400

Código Art.

808059

Unidades  
x caja

6

Tamaños de la caja (cm)

3,5 x 11,5 x 8,5

Código EAN

8006023327669

# EASY 500

## MANDO A DISTANCIA DE SUSTITUCIÓN PARA TV TCL/THOMSON

- Mando a distancia de sustitución para tv digital TCL/THOMSON.
- Ya programado (no requiere código de programación; puede requerir un simple ajuste inicial para funcionar de manera óptima)
- Teclado 44 teclas. todas las funciones infrarrojas esenciales son fácilmente accesibles.
- Acceso directo a las funciones Home, Netflix, Prime video, YouTube en los televisores Smart.
- Puede adquirir señales de otros mandos a distancia (función LEARN): ideal para controlar, junto con el televisor, también la función de volumen de las barras de sonido y de los sistemas de audio doméstico conectados a él.
- Soporte web en español en [www.cme.it](http://www.cme.it) (manual de uso completo, FAQ, y más).

## REPLACEMENT REMOTE CONTROL FOR TCL/THOMSON TV

- Replacement remote control for TCL/THOMSON digital TVs.
- Already programmed (no programming code required; may require a simple initial setting to operate most properly)
- 44 buttons keypad, all the essential infrared functions are easily accessible.
- Direct access to smart TVs' Home, Netflix Prime Video and YouTube functions.
- Learn function: it can acquire signals from other remote controls. Ideal for controlling the volume function of sound-bars and home-audio systems connected to the TV.
- Full web support in English at [www.cme.it](http://www.cme.it) (complete PDF instruction manual, frequently asked questions and more).



LEARNING  
FUNCTION



READY TO USE



COMPLETE  
WEB SUPPORT



Producto	Código Art.	Unidades x caja	Tamaños de la caja (cm)	Código EAN
EASY 500	808063	6	3,5 x 11,5 x 8,5	8006023328369





**LEARNING  
FUNCTION**



**READY TO USE**



**COMPLETE  
WEB SUPPORT**

# EASY 900

## MANDO A DISTANCIA DE SOSTITUCIÓN PARA TV HISENSE

- Mando a distancia de sustitución para tv digital HISENSE.
- Ya programado (no requiere código de programación; puede requerir un simple ajuste inicial para funcionar de manera óptima)
- Teclado 44 teclas. todas las funciones infrarrojas esenciales son fácilmente accesibles.
- Acceso directo a las funciones Home, Netflix, Prime video, YouTube en los televisores Smart.
- Puede adquirir señales de otros mandos a distancia (función LEARN): ideal para controlar, junto con el televisor, también la función de volumen de las barras de sonido y de los sistemas de audio doméstico conectados a él.
- Soporte web en español en [www.cme.it](http://www.cme.it) (manual de uso completo, FAQ, y más).

## REPLACEMENT REMOTE CONTROL FOR HISENSE TV

- Replacement remote control for HISENSE digital TVs.
- Already programmed (no programming code required; may require a simple initial setting to operate most properly)
- 44 buttons keypad, all the essential infrared functions are easily accessible.
- Direct access to smart TVs' Home, Netflix Prime Video and YouTube functions.
- Learn function: it can acquire signals from other remote controls. Ideal for controlling the volume function of sound-bars and home-audio systems connected to the TV.
- Full web support in English at [www.cme.it](http://www.cme.it) (complete PDF instruction manual, frequently asked questions and more).

Producto

EASY 900

Código Art.

808064

Unidades  
x caja

6

Tamaños de la caja (cm)

3,5 x 11,5 x 8,5

Código EAN

8006023328598




	EASY 100	EASY 200	EASY 300	EASY 400	EASY 500	EASY 900
Para televisores digitales de la marca ...	SAMSUNG	LG	SONY	PHILIPS	TCL /THOMSON	HISENSE
Listo para usar, no requiere programación	•	•	•	•	•	•
Todas las funciones originales infrarrojas están disponibles	•	•	•	•	•	•
Función de Aprendizaje (Learn)	•	•	•	•	•	•
Soporte web en su idioma en <a href="http://www.cme.it">www.cme.it</a>	•	•	•	•	•	•
Led de confirmación de transmisión de la señal	•	•	•	•	•	•
Protección contra la polaridad inversa	•	•	•	•	•	•
Funciona con 2 pilas ALCALINAS 1,5V tipo AAA/LR03 (no incluidas)	•	•	•	•	•	•
Ideal para televisores Smart	•	•	•	•	•	•




	EASY 100	EASY 200	EASY 300	EASY 400	EASY 500	EASY 900
For digital TVs of the brand indicated	SAMSUNG	LG	SONY	PHILIPS	TCL /THOMSON	HISENSE
Already programmed, no need to enter code	•	•	•	•	•	•
All original infrared functions available	•	•	•	•	•	•
LEARN function	•	•	•	•	•	•
Web support in English at <a href="http://www.cme.it">www.cme.it</a>	•	•	•	•	•	•
LED confirming signal transmission	•	•	•	•	•	•
Reverse battery protection	•	•	•	•	•	•
Works with two AAA/LR03 1.5V ALKALINE batteries (not supplied)	•	•	•	•	•	•
Ideal for Smart TVs	•	•	•	•	•	•

# ALGO 2+

## MANDO A DISTANCIA DE REPUESTO PARA TELEVISORES Y OTROS DISPOSITIVOS AV

- Mando a distancia de repuesto para Televisores y otros dispositivos AV, puede agrupar hasta 2 mandos a distancia en 1.
- Compatible con los siguientes tipos de dispositivos: Televisores, Decodificadores externos (digitales terrestres y satelitales), Blu Ray / DVD, Barra de sonido, sistemas de Home Theater y otros dispositivos AV.
- Todas las funciones infrarrojas originales directamente accesibles (las funciones adicionales, no indicadas en el teclado, son accesibles con la tecla especial ). Se programa solo a través de un cable especial suministrado por separado (accediendo al sitio web [www.cme.it](http://www.cme.it)).
- Puede adquirir señales de otros mandos a distancia (función LEARN): ideal para controlar, junto con el televisor, también la función de volumen de las barras de sonido y de los sistemas de audio doméstico conectados a él.
- Soporte web completo en español en [www.cme.it](http://www.cme.it) (software de búsqueda de código, tablas de correspondencia de teclas / funciones, búsqueda de imágenes, manual de instrucciones, videoguía y más).

## REPLACEMENT REMOTE CONTROL FOR TVS AND OTHER AV APPLIANCES

- Replacement remote control for TV and other AV equipment, can combine up to 2 remote controls in 1.
- Compatible with the following types of equipment: TVs (including Smart TVs), external decoders (digital terrestrial and satellite), Blu Ray / DVD, sound bars, home theatre systems and other AV equipment.
- All original infrared functions directly accessible (further functions, not indicated on the keypad, are accessible via the special key ). Can only be programmed using a special cable supplied separately (by connecting to the [www.cme.it](http://www.cme.it) website).
- Learning function (LEARN) and other advanced features.
- Full web support at [www.cme.it](http://www.cme.it) (code search software, key/function correspondence tables, image search, complete PDF instruction manual, video tutorials, frequently asked questions and more).

Producto	Código Art.	Unidades x caja	Tamaños de la caja (cm)	Código EAN
ALGO 2+	868006	4	23,3 x 13,7 x 12,1	8006023316632



UPGRADABLE VIA WEB



LEARNING FUNCTION



COMPLETE WEB SUPPORT





	ALGO 2+
Número de dispositivos controlables	2
Televisores	•
Decodificadores TDT	•
Decodificadores Satelitales	•
Bluray / DVD	•
TV Box, box multimedia	•
Home theater, Barras de sonido y otros dispositivos de audio	•
Se programa exclusivamente vía web (de Smartphone o PC o Tablet)	•
Se puede acceder directamente a todas las funciones originales	•
Tablas de correspondencia de las teclas / funciones disponibles online	•
Soporte web en su idioma en <a href="http://www.cme.it">www.cme.it</a>	•
Función de Aprendizaje (LEARN)	•
Led de confirmación de transmisión de la señal	•
No pierde la configuración de los códigos	•
Visualización de códigos configurados	•
Diodo de emisión IR de alta potencia	•
Protección co contra la polaridad inversa	•
Señal de batería baja	•
Funciona con 2 pilas ALCALINAS 1,5V tipo AAA/LR03 (no incluidas)	•



	ALGO 2+
Nr of controllable devices	2
TVs	•
Digital Terrestrial Decoders	•
Satellite decoders	•
Bluray / DVD	•
TVBox / multimedia	•
Home theater, Soundbar and other audio devices	•
To be programmed exclusively via web (from Smartphone or PC or Tablet)	•
All original infrared functions available	•
Key / function correspondence tables are available online	•
Complete web support in English at <a href="http://www.cme.it">www.cme.it</a>	•
LEARN function	•
LED confirming signal transmission	•
Does not lose code setting	•
Display of programmed codes	•
High-power IR emitter diode	•
Reverse battery protection	•
Battery running down signal	•
Works with two AAA/LR03 1.5V ALKALINE batteries (not supplied)	•



**COMPATIBLE  
CON TODAS  
LAS MARCAS  
PRINCIPALES**  
COMPATIBLE  
WITH ALL MAJOR  
BRANDS



**CONTROLA TODAS  
LAS FUNCIONES  
PRINCIPALES**  
CONTROL ALL  
THE MAIN FUNCTIONS



**FÁCIL DE UTILIZAR**  
EASY TO USE

## AC50

### MANDO A DISTANCIA UNIVERSAL PARA ACONDICIONADORES DE AIRE DE USO DOMÉSTICO

- Funciona con el 99% de las marcas comercializadas (no es compatible con los modelos enfundados, portátiles o empotrados)
- Incluye todas las funciones principales.
- Reloj y timer interno encendido / apagado.
- Ajustes rápidos refrigeración / calefacción.
- Memoria permanente del código programado.
- Base de datos de códigos ampliada.

### UNIVERSAL REMOTE CONTROL FOR DOMESTIC AIR CONDITIONERS.

- Works with 99% of the brands in circulation (not compatible with ducted, portable or built-in models).
- All main functions covered.
- Clock and on/off timer.
- Fast cooling / heating settings.
- Permanent memory of the programmed code.
- Extended code database

Producto

Código Art.

Unidades  
x caja

Tamaños de la caja (cm)

Código EAN

AC50

802103

6

14 x 9,5 x 22,2

8006023338993

# AC200

## MANDO A DISTANCIA UNIVERSAL PARA ACONDICIONADORES DE AIRE DE USO DOMÉSTICO

- Funciona con el 99% de las marcas comercializadas (no es compatible con los modelos enfundados, portátiles o empotrados).
- Incluye todas las funciones principales.
- Écran de grandes dimensions rétro-éclairé / visible aussi dans l'obscurité.
- Fonction LED torche.
- Reloj y timer interno encendido / apagado.
- Ajustes rápidos refrigeración / calefacción.
- Memoria permanente del código programado.
- Base de datos de códigos ampliada.

## UNIVERSAL REMOTE CONTROL FOR DOMESTIC AIR CONDITIONERS.

- Works with 99% of the brands in circulation (not compatible with ducted, portable or built-in models).
- All main functions covered.
- Large backlit screen / can be seen even in the dark.
- LED torch function.
- Clock and on/off timer.
- Fast cooling / heating settings.
- Permanent memory of the programmed code.
- Extended code database .



**MEMORIA PERMANENTE**  
PERMANENT MEMORY



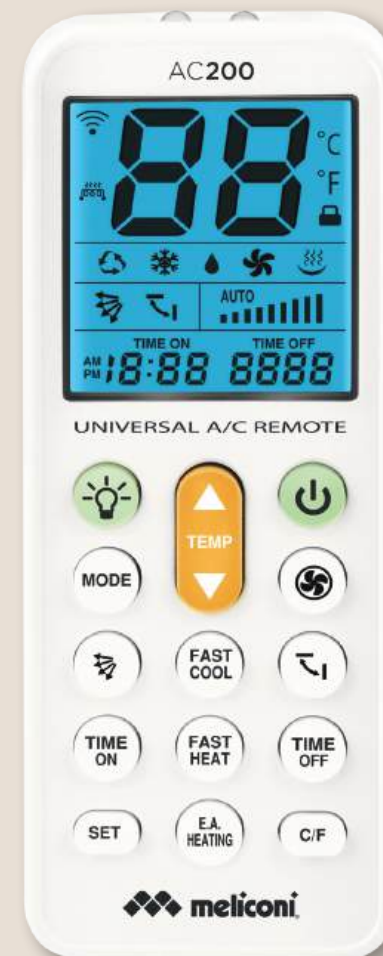
**99%**  
**COMPATIBLE CON TODAS LAS MARCAS PRINCIPALES**  
COMPATIBLE WITH ALL MAJOR BRANDS



**PANTALLA RETROILUMINADA**



**FUNCIÓN LINTERNA LED**



Producto	Código Art.	Unidades x caja	Tamaños de la caja (cm)	Código EAN
AC200	802102	6	20 x 12 x 20	8006023313860





	AC50	AC200
N.º de aparatos controlables	1	1
Acondicionadores/bombas de calor para interior	•	•
Funciona con el 99% de las marcas comercializadas	•	•
Selector de funciones (MODE): Auto/frío/humidificador/ventilador/calor	•	•
Ajuste automático del flujo de aire (SWING)	•	•
Ajuste manual del flujo de aire (VANE)	•	•
Ajuste del ventilador de 3 velocidades (FAN)	•	•
Gran pantalla retroiluminada / se ve también en la oscuridad		•
Función de linterna led		•
Reloj (ajuste de la hora)	•	•
Temporizador de encendido y apagado	•	•
Teclas de calentamiento y enfriamiento rápido (i.heat e i.cool)	•	•
Guía de programación su <a href="http://www.meliconi.com">www.meliconi.com</a>	•	•
2 Pilas pequeñas 1,5V (no incluidas)	•	•
Memoria permanente del código programado	•	•
2 años de garantía	•	•



	AC50	AC200
No. of controllable devices	1	1
Air conditioners/heat pumps for interiors	•	•
Works with 99% of brands on the market	•	•
Function selector (MODE) : Auto / cool / humidifier / fan / warm	•	•
Automatic air flow adjustment (SWING)	•	•
Manual air flow adjustment (VANE)	•	•
3 speed fan adjustment (FAN)	•	•
Large backlit screen / visible in the dark too		•
LED torch function		•
Clock (time adjustment)	•	•
ON/OFF timer	•	•
Quick heat and cool buttons	•	•
Programming guide on <a href="http://www.meliconi.com">www.meliconi.com</a>	•	•
2 x 1.5V AAA batteries (not included)	•	•
Permanent memory of the programmed code	•	•
2 year warranty	•	•



Art: 806080



Art: 806170



Art: 806079



Art: 800508



Art: 808053



Art: 808014



Art: 802112



Art: 807026



Art: 808038



Art: 808035



Art: 806072



Art: 806073



Art: 806074



Art: 806075



Art: 806076



Art: 806077



Art: 806077



Art: 806078



Art: 806081





Art: 808056



Art: 808057



Art: 808058



Art: 808059



Art: 808063



Art: 808064



Art: 808060



Art: 808061



Art: 808062



Art: 868005



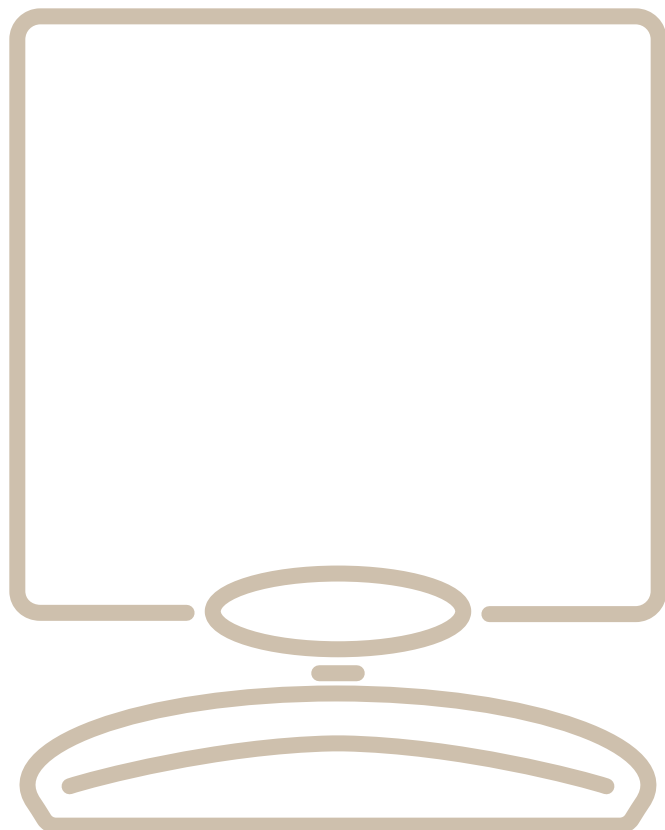
Art: 802103



Art: 802102

AUDIO

VÍDEO



## **ANTENAS TV Y AMPLIFICADOR DE LA SENAL**

TV antennas and amplifier

Antenas TV .....	122
TV antennas	
Amplificador .....	129
Amplifier	

## ANTENAS TV MELICONI AMPLIFICADAS PARA INTERIORES

Las antenas de TV de interior de Meliconi permiten una recepción óptima de la señal digital terrestre (DVB-T y DVB-T2) a través de un decodificador (integrado en la TV o externo).

Ideales para su uso en interiores (en segundas viviendas no equipadas con una antena exterior, en establecimientos públicos, en habitaciones de la casa a las que no llegan los cables de la antena del condominio), son ofrecidos en el mercado europeo por Meliconi desde principios de los años 2000, y se caracterizan por:

- Calidad garantizada\*
- Gran atención al diseño
- La experiencia de más de diez años de Meliconi en el sector (conocimiento del producto y del mercado)
- Amplia gama, a diferentes niveles de precio
- Herramientas de la web para apoyar al consumidor (guías en vídeo, preguntas frecuentes en el sitio web [www.meliconi.com](http://www.meliconi.com))

\*que no es lo mismo que el funcionamiento óptimo en el 100% de los casos, la recepción óptima también depende de las condiciones ambientales.

Además, la gama actual tiene las siguientes características:

- Casi todos los modelos están listos para la nueva directiva RED1
- La alta calidad del amplificador interno
- Alimentación: a través de la toma USB para un uso más fácil en el interior y en las vacaciones
- Filtros 4G/5G para evitar interferencias de señales no deseadas



## INDOOR TV ANTENNAS

Meliconi indoor TV antennas allow optimal reception of the digital terrestrial signal (DVB-T and DVB-T2) via decoder (integrated in the TV or external).

Ideal for indoor use (in houses not equipped with an external aerial, in public facilities, in the rooms not reached by the external aerial cables), they have been offered on the European market by Meliconi since the early 2000s, and are characterised by:

- Guaranteed quality\*
- Great attention to design
- Meliconi's more than ten years' experience in the sector (product and market knowledge)
- Wide range, covering different price levels
- Web tools to support the consumer (video tutorials and FAQ on the website [www.meliconi.com](http://www.meliconi.com))

\*which is NOT the same as optimal operation in 100% of cases, optimal reception also depends on environmental conditions.

In addition, the current range has the following unique features:

- Almost all models are ready for the new RED1 directive
- High quality internal amplifier
- Power supply: via USB socket (\*\*), for easier use indoors and on holiday
- 4G/5G filters to avoid interference from unwanted signals

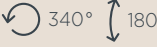






 **20 Km**   
**ALCANCE DE LA ANTENA**  
 ANTENNA RANGE

  
**ALIMENTACIÓN USB**  
 USB POWER

  
**AJUSTABLE**  
 ADJUSTABLE

**5G+ DVB-T2 HEVC**  
 Compatible con / Ready for **5G+DVB-T2**

## AT380 USB

### ANTENA DE TELEVISOR AMPLIFICADA PARA INTERIORES

- Lista para el futuro: la antena, compatible con las señales digitales terrestres DVBT, esta equipada con filtros contra interferencias 4G y 5G, y ya está preparada para recibir señales DVBT2 HEVC.
- Alcance de la antena: ideal para recibir señales de repetidores situados hasta a 20 km de distancia.
- Orientable: elemento de captura orientable horizontalmente a 340° y verticalmente a 180° para una recepción ideal de la señal.
- Alimentación: 5V mediante cable USB incluido (se debe conectar a la entrada USB del televisor o del decodificador).
- No 4G/LTE 5G: filtro especiales para reducir al mínimo las interferencias de señales no deseadas.
- Compatibilidad: señales DVB-T, DVB-T HD, DVB-T2 HEVC, Radio DAB+. Rango de recepción VHF + UHF (174-230 MHz 470-694 MHz).

### AMPLIFIED INDOOR TV AERIAL

- Future-ready: the antenna, which is compatible with DVB-T digital terrestrial signals, is equipped with 4G and 5G anti-interference filters and is already prepared to receive DVB-T2 HEVC signals.
- Ideal for receiving signals from repeaters located up to 20 km away.
- Horizontally and vertically adjustable receiving element to optimise signal reception.
- Power supply: 5V via USB cable included (connect to USB socket of TV or decoder or to any USB adapter).
- Special filters minimise interference from unwanted signals.
- Compatibility: DVB-T, DVB-T HD, DVB-T2 HEVC, DAB+ radio signals. Reception range VHF + UHF (174-230 MHz 470-694 MHz).



Color	Código Art.	Unidades x caja	Tamaños de la caja (cm)	Código EAN
■	881001	4	37,5 x 16,5 x 26,5	8006023310814

# AD PROFESSIONAL R1 USB

## ANTENA DE TELEVISOR AMPLIFICADA PARA INTERIORES

- Lista para el futuro: la antena, compatible con las señales digitales terrestres DVBT, esta equipada con filtros contra interferencias 4G y 5G, y ya esta preparada para recibir señales DVBT2 HEVC.
- Alcance de la antena: ideal para recibir señales de repetidores situados a una distancia de hasta 20 km.
- Calidad del amplificador: circuito de amplificación interno de ganancia fija de alta calidad (figura de ruido = 1 dB).
- Orientable: se puede orientar horizontalmente y verticalmente para una recepción óptima de la señal.
- Alimentación: 5V mediante cable USB incluido (se debe conectar a la entrada USB del televisor o del decodificador).
- Compatibilidad: señales DVB-T, DVB-T HD, DVB-T2 HEVC, Radio DAB+. Rango de recepción VHF + UHF (174-230 MHz 470-694 MHz).

## AMPLIFIED INDOOR TV AERIAL

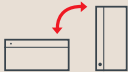
- Future-ready: the antenna, which is compatible with DVB-T digital terrestrial signals, is equipped with 4G and 5G anti-interference filters and is already prepared to receive DVB-T2 HEVC signals.
- Antenna range: ideal for receiving signals from repeaters located up to 20 km away.
- Amplifier quality: High-quality internal fixed-gain amplifier circuit (noise figure = 1 dB).
- Swivelling: horizontally and vertically orientable for optimal signal reception.
- Power supply: 5V via USB cable included (connect to USB socket of TV or decoder or to any USB adapter).
- Compatibility: DVB-T, DVB-T HD, DVB-T2 HEVC, DAB+ radio signals. Reception range VHF + UHF (174-230 MHz 470-694 MHz).



 **20 Km**  
**ALCANCE DE LA ANTENA**  
ANTENNA RANGE

  
**ALIMENTACIÓN USB**  
USB POWER

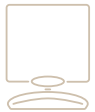
  
**AMPLIFICADOR DE ALTA CALIDAD**  
HIGH AMPLIFIER QUALITY

  
**AJUSTABLE**  
ADJUSTABLE

**DVB-T2 HEVC** + **5G** FILTER  
**COMPATIBLE CON 5G+DVB-T2**  
READY FOR DVB-T2+5G

Color	Código Art.	Unidades x caja	Tamaños de la caja (cm)	Código EAN
■	881031	2	22 x 14,6 x 15	8006023301706





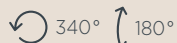
**30 Km**   
**ALCANCE DE LA ANTENA**  
 ANTENNA RANGE



**ALIMENTACIÓN USB**  
 USB POWER



**AMPLIFICADOR DE ALTA CALIDAD**  
 HIGH AMPLIFIER QUALITY

  
**AJUSTABLE**  
 ADJUSTABLE

**DVB-T2 HEVC + 5G**   
**COMPATIBLE CON 5G+DVB-T2**  
 READY FOR DVB-T2+5G

## AT49 R1

### ANTENA DE TELEVISOR AMPLIFICADA PARA INTERIORES

- Lista para el futuro: la antena, compatible con señales digitales terrestres DVBT, está equipada con filtros anti-interferencia 4G y 5G y ya está configurada para recibir señales HEVC DVBT2.
- Alcance de antena: antena ideal para recibir señales de repetidores ubicados hasta 30 km de distancia.
- Calidad del amplificador: circuito de amplificación interno de alta calidad (figura de ruido = 1 dB).
- Orientable: elemento de captura orientable horizontalmente a 340° y verticalmente a 180° para una recepción ideal de señal.
- Alimentación: 5V mediante cable USB incluido (se debe conectar a la entrada USB del televisor o del decodificador).
- Compatibilidad: señales DVB-T, DVB-T HD, DVB-T2 HEVC, DAB +. Rango de recepción VHF + UHF 174 - 230 MHz 470 - 694 MHz).

### AMPLIFIED INDOOR TV AERIAL

- Future-ready: the antenna, which is compatible with DVB-T digital terrestrial signals, is equipped with 4G and 5G anti-interference filters and is already prepared to receive DVB-T2 HEVC signals.
- Antenna range: ideal for receiving signals from repeaters located up to 30 km away.
- Amplifier quality: high quality internal amplifier circuit (noise figure = 1 dB).
- Swivelling: The receiving element can be swivelled horizontally by 340° and vertically by 180° for optimum signal reception.
- Power supply: 5V via USB cable included (connect to USB socket of TV or decoder or to any USB adapter).
- Compatibility: DVB-T, DVB-T HD, DVB-T2 HEVC, DAB+ radio signals. Reception range VHF + UHF (174-230 MHz 470-694 MHz).



Color



Código Art.

881002

Unidades x caja

2

Tamaños de la caja (cm)

20,7 x 14,7 x 31,3

Código EAN

8006023319534

# AT52 R1 USB

## ANTENA DE TELEVISOR AMPLIFICADA PARA INTERIORES

- Preparada para el futuro: la antena, compatible con señales digitales terrestres DVBT, esta equipada con filtros anti-interferencia 4G y 5G y ya esta configurada para recibir señales HEVC DVBT2.
- Alcance de antena: antena ideal para recibir señales de repetidores ubicados hasta 30 km de distancia.
- Calidad del amplificador: circuito de amplificación interno de alta calidad (figura de ruido = 1 dB).
- Alimentación: 5V mediante cable USB incluido (se debe conectar a la entrada USB del televisor o del decodificador).
- Compatibilidad: señales DVB-T, DVB-T HD, DVB-T2 HEVC, DAB+. Rango de recepción VHF + UHF (174 - 230 MHz 470 - 694 MHz).

## AMPLIFIED INDOOR TV AERIAL

- Future-ready: the antenna, which is compatible with DVB-T digital terrestrial signals, is equipped with 4G and 5G anti-interference filters and is already prepared to receive DVB-T2 HEVC signals.
- Antenna range: ideal for receiving signals from repeaters located up to 30 km away.
- Amplifier quality: high quality internal amplifier circuit (noise figure = 1 dB).
- Power supply: 5V via USB cable included (connect to USB socket of TV or decoder or to any USB adapter).
- Compatibility: DVB-T, DVB-T HD, DVB-T2 HEVC, DAB+ radio signals. Reception range VHF + UHF (174-230 MHz 470-694 MHz).



Color	Código Art.	Unidades x caja	Tamaños de la caja (cm)	Código EAN
■	881007	2	22,5 x 22,5 x 16	8006023319558

 **30 Km**   
**ALCANCE DE LA ANTENA**  
 ANTENNA RANGE

  
**ALIMENTACIÓN USB**  
 USB POWER

  
**AMPLIFICADOR DE ALTA CALIDAD**  
 HIGH AMPLIFIER QUALITY

**DVB-T2 HEVC**  **+ 5G**  
**COMPATIBLE CON 5G+DVB-T2**  
 READY FOR DVB-T2+5G





 **30 Km**   
**ALCANCE DE LA ANTENA**  
 ANTENNA RANGE



  
**ALIMENTACIÓN USB**  
 USB POWER

  
**AMPLIFICADOR DE ALTA CALIDAD**  
 HIGH AMPLIFIER QUALITY

Disponible en 2 colores (negro/blanco)  
 Available in 2 colors (Black / White)

**DVB-T2 HEVC** **FILTER** **+ 5G**  
**COMPATIBLE CON 5G+DVB-T2**  
 READY FOR DVB-T2+5G

## AT55 R1 USB

### ANTENA DE TELEVISOR AMPLIFICADA PARA INTERIORES

- Preparada para el futuro: la antena, compatible con señales digitales terrestres DVBT, esta equipada con filtros anti-interferencia 4G y 5G y ya está configurada para recibir señales HEVC DVBT2.
- Alcance de antena: antena ideal para recibir señales de repetidores ubicados hasta 30 km de distancia.
- Calidad del amplificador: circuito de amplificación interno de alta calidad (figura de ruido = 1 dB).
- Alimentación: 5V mediante cable USB incluido (se debe conectar a la entrada USB del televisor o del decodificador).
- Compatibilidad: señales DVB-T, DVB-T HD, DVB-T2 HEVC, DAB+. Rango de recepción VHF + UHF (174 - 230 MHz 470 - 694 MHz).

### AMPLIFIED INDOOR TV AERIAL

- Future-ready: the antenna, which is compatible with DVB-T digital terrestrial signals, is equipped with 4G and 5G anti-interference filters and is already prepared to receive DVB-T2 HEVC signals.
- Antenna range: ideal for receiving signals from repeaters located up to 30 km away.
- Amplifier quality: high quality internal amplifier circuit (noise figure = 1 dB).
- Power supply: 5V via USB cable included (connect to USB socket of TV or decoder or to any USB adapter).
- Compatibility: DVB-T, DVB-T HD, DVB-T2 HEVC, DAB+ radio signals. Reception range VHF + UHF (174-230 MHz 470-694 MHz).



Color	Código Art.	Unidades x caja	Tamaños de la caja (cm)	Código EAN
■	881012	2	32 x 16,8 x 18,8	8006023319596
□	881017	2	32 x 16,8 x 18,8	8006023319572

# FLEXI

## ANTENA TV INTERIOR AMPLIFICADA

- Compatible con todas las señales de TV digital terrestre (DVB-T2 HEVC, DVB-T) hasta definición 4K Ultra HD y radio (DAB+). Rango de recepción 174-230MHz, 470-694MHz.
- Recibe y amplifica las señales de forma óptima evitando interferencias gracias a los filtros especiales integrados (3G/4G/5G).
- Fácil de colocar: en la pared, en un piso o en la ventana más cercana, no requiere instalación, conéctelo al televisor y listo.
- Transparente ultradelgada: ágil y ahorra espacio (delgada, también se puede colocar detrás del televisor y se alimenta directamente del televisor mediante USB); su estética original combina con gusto en todas las habitaciones.
- ¿La habitación de los niños no tiene toma de antena en la pared? En lugar de llamar al instalador de antenas, Meliconi tiene la solución para usted: ¡la antena de TV de interior FLEXI!

## AMPLIFIED INDOOR TV ANTENNA

- Compatible with all digital terrestrial TV signals (DVB-T2 HEVC, DVB-T) up to 4K Ultra HD definition and radio (DAB+). Reception range 174-230MHz, 470-694MHz.
- Receives and amplifies signals optimally while avoiding interference thanks to integrated special filters (3G/4G/5G).
- Easy to place: on the wall, flat or on the nearest window, no installation required, connect it to the TV and it's ready to go.
- Ultra Slim Transparent: nimble and space-saving (slim, can also be placed behind the TV, and is powered directly from the TV via USB); original aesthetics tastefully matches all rooms.
- The kids' room has no wall antenna socket? Instead of calling the antenna installer, Meliconi has the solution for you: the FLEXI indoor TV antenna!



Color	Código Art.	Unidades x caja	Tamaños de la caja (cm)	Código EAN
□	881018	4	27 x 9 x 21,5	8006023339433





**NUEVO**  
NEW



**COMPATIBILIDAD  
Y RECEPCIÓN ÓPTIMAL**  
OPTIMAL COMPATIBILITY  
AND RECEPTION



**FÁCIL DE COLOCAR  
Y UTILIZAR**  
EASY TO INSTALL  
AND USE

**ULTRA  
SLIM**

**OCUPA POCO ESPACIO  
Y SE ADAPTA  
A CUALQUIER ENTORNO**

COMPACT,  
SUITABLE FOR ANY  
ENVIRONMENT

## EASY FIT

### ANTENA TV INTERIOR AMPLIFICADA

- Compatible con todas las señales de TV digital terrestre (DVB-T2 HEVC, DVB-T) hasta definición 4K Ultra HD y radio (DAB+). Rango de recepción 174-230MHz, 470-694MHz.
- Recibe y amplifica las señales de forma óptima evitando interferencias gracias a los filtros especiales integrados (3G/4G/5G).
- Fácil de colocar: en la pared, en un piso o en la ventana más cercana, no requiere instalación, conéctelo al televisor y listo.
- Ultrafino: ágil y ahorra espacio (delgado y pequeño, también se puede colocar detrás del televisor y se alimenta directamente del televisor mediante USB), encaja en todas las habitaciones gracias a su discreta estética.
- ¿La habitación de los niños no tiene toma de antena en la pared? En lugar de llamar al instalador de antenas, Meliconi tiene la solución para usted: ¡la antena de TV de interior EASY FIT!

### AMPLIFIED INDOOR TV ANTENNA

- Compatible with all digital terrestrial TV signals (DVB-T2 HEVC, DVB-T) up to 4K Ultra HD definition and radio (DAB+). Reception range 174-230MHz, 470-694MHz.
- Receives and amplifies signals optimally while avoiding interference thanks to integrated special filters (3G/4G/5G).
- Easy to place: on the wall, flat or on the nearest window, no installation required, connect it to the TV and it's ready to go.
- Ultra Slim: nimble and space-saving (slim and small, can also be placed behind the TV, and is powered directly from the TV via USB), fits into all rooms thanks to discreet aesthetics.
- The kids' room doesn't have a wall antenna socket? Instead of calling the antenna installer, Meliconi has the solution for you: the EASY FIT indoor TV antenna!



Color	Código Art.	Unidades x caja	Tamaños de la caja (cm)	Código EAN
■	881032	4	15,8 x 15,2 x 25,8	8006023336395

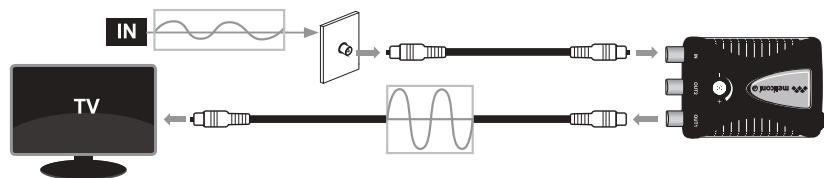
# AMP200 PLUS

## AMPLIFICADOR DE LA SEÑAL PARA INTERIORES

- Amplifica señales hasta 10 veces.
- Mejora la calidad de la señal en caso de:
  - señal demasiado débil en la entrada
  - perturbaciones debidas a conexiones excesivamente largas.
- Ideal para distribuir la señal a dos aparatos.
- Alimentación directa de 230V
- Fácil de instalar, listo para usar.
- Rango de regulación de la amplificación mejorado: ayuda a evitar la saturación de la señal.

## INDOOR SIGNAL AMPLIFIER

- Amplifies signals more than 10 times.
- Improves signal quality in the following cases:
  - too weak signal at the input;
  - disturbances due to excessively long connections.
- Also ideal for distributing the amplified signal to two separate devices.
- Direct 230V power supply.
- Easy to install, ready to use.
- Improved amplification adjustment range - helps avoiding signal saturation.



Color



Código Art.

880102

Unidades  
x caja

4

Tamaños de la caja (cm)

17,5 x 16 x 12,2

Código EAN

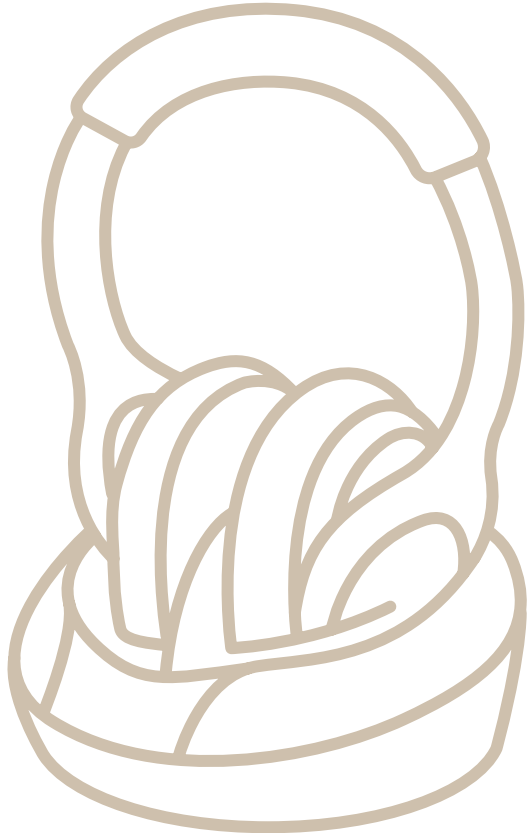
8006023310838



Amplificador de la señal

AUDIO

VÍDEO



## AURICULARES TV

### TV Headsets

Auriculares con cable ..... 134  
Wired headsets

Auriculares inalámbricos ..... 135  
Wireless headsets

Auriculares Bluetooth ..... 139  
Bluetooth headsets

## AURICULARES DE TV MELICONI

Auriculares con cable, auriculares inalámbricos, con o sin base de carga, supraaurales o estetoscópicos, la gama de auriculares para TV Meliconi destaca por su alta calidad de sonido y una estética esencial, moderna y distintiva.

Utilizable con cualquier dispositivo de audio / video equipado con salida de audio, los cascos Meliconi están equipados con múltiples entradas (conector AUX de 3,5 mm, RCA, coaxial digital y óptico digital Toslink), lo que garantiza una compatibilidad total con todos los modelos de TV existentes en el mercado.

Elegantes y funcionales, todos los auriculares Meliconi TV se adaptan perfectamente a la forma de cada oreja gracias a un diseño ergonómico, diseñado para ofrecer la máxima comodidad durante el uso.



## MELICONI TV HEADSETS

Wired headsets, wireless headsets, with or without charging base, over-ear or stethoscope style, the Meliconi range of TV headsets stands out for its high sound quality and its essential, modern and distinctive design.

Designed to work with any audio/video device equipped with audio output, Meliconi headsets are equipped with multiple inputs (3.5 mm AUX jack, RCA, digital coaxial and Toslink digital optical) thus ensuring total compatibility with all existing TV models today on the market.

Elegant and functional, all Meliconi TV headsets perfectly accommodate the shape of each ear thanks to an ergonomic design to offer maximum comfort of use.







**CABLE**  
CABLE



**CONTROL DE VOLUMEN**

VOLUME CONTROL



**ARCO AJUSTABLE Y ERGONÓMICO**

ADJUSTABLE AND ERGONOMIC ARC



**ADAPTADOR JACK 3,5 A 6,35mm**

ADAPTER JACK 3,5 TO 6,35mm



**JACK 3,5mm**

JACK 3,5mm

# HP 50 PLUS

## CASCOS TV ESTÉREO CON CABLE

- Conexión rápida a la televisión y otras fuentes de audio analógicas.
- Excelente aislamiento del ruido ambiental.
- Ergonómicos y cómodos, los cascos de forma ovalada se ajustan perfectamente a las orejas.
- Cable de 5 m.
- Ajuste de volumen en el cable.
- Muecas numeradas para un ajuste óptimo de la extensión de la cinta.
- Alta calidad de sonido.
- Nuevo look all-black.

## WIRED STEREO TV HEADSETS

- Quick connection to TV and other analogic audio sources.
- Excellent noise isolation from ambient noise.
- Ergonomic and comfortable, oval-shaped earcups perfectly fit over the ear.
- 5 m cable.
- Volume adjustment on the cable.
- Numbered notches for optimal adjustment of headband extension.
- high sound quality
- New all-black look.

Color



Código Art.

497312

Unidades x caja

2

Tamaños de la caja (cm)

17,5 x 10,5 x 22,5

Código EAN

8006023310869

# HP DIGITAL SMART

## CASCOS TV ESTÉREO INALÁMBRICOS

- Sistema inalámbrico (863 MHz) que permite escuchar los programas sin el estorbo de los cables y dejando total libertad de movimientos.
- Alcance máximo de 100 m en campo abierto.
- Conexión rápida a la TV y a otras fuentes de audio digitales mediante cable óptico (Toslink) y a fuentes de audio analógicas mediante cable AUX (conector de 3,5 mm) incluido.
- Base transmisora de tamaño reducido, alimentada por enchufe USB (cable USB incluido).
- El casco tiene una batería de polímero de litio incorporada, que se recarga muy rápidamente a través del cable USB (2 horas para una carga completa). Aproximadamente 8 horas de uso continuo con una sola carga.
- Batería de litio potenciada: +70% respecto a la versión anterior
- Excelente aislamiento del ruido ambiental.
- Ligeros, ergonómicos y cómodos, con cascos de forma ovalada que se adaptan a la forma de las orejas.
- Dos canales de transmisión disponibles para evitar interferencias.
- El casco también puede utilizarse como un casco normal con cable.

## STEREO WIRELESS TV HEADSETS

- Wireless system (863 MHz) that allows you to listen to programs without the encumbrance of cables and leaving complete freedom of movement.
- Maximum range 100 m in open field.
- Quick connection to TV and other digital audio sources via optical cable (Toslink) and analog audio sources via AUX cable (3.5 mm jack) included.
- Small-sized transmitter base, powered by USB (USB cable included).
- Headsets equipped with built-in lithium-polymer battery, ultra-fast charging via USB cable (2hrs for a full charge). Approximately 8 hours of continuous use on a single charge.
- Enhanced lithium battery: +70% over previous version
- Excellent acoustic insulation against ambient noise.
- Lightweight, ergonomic and comfortable, with oval-shaped earcups that perfectly fit over the ear.
- Two transmission channels available to prevent interferences.
- Headsets can also be used as regular wired headsets.

Color	Código Art.	Unidades x caja	Tamaños de la caja (cm)	Código EAN
■	497337	2	17,8 x 16,2 x17,4	8006023333035



UNIVERSAL  
UNIVERSAL



BATERÍA DE LARGA DURACIÓN  
LONG DURATION BATTERY



ERGONÓMIC Y CÓMODO  
ERGONOMIC AND COMFORTABLE



BASE TRANSMISORA COMPACTA  
COMPACT TRANSMITTER BASE



TOSLINK  
JACK 3,5 mm





**BASE TRANSMISORA COMPACTA**

COMPACT TRANSMITTER BASE



**BATERÍA DE LITIO DE CARGA RÁPIDA**

QUICK-CHARGING LITHIUM BATTERY



**100 M ALCANCE INALÁMBRICO**

WIRELESS RANGE



**TAMBIÉN SE PUEDE UTILIZAR CON CABLE**

CAN ALSO BE USED WITH A CABLE



**TOSLINK**

JACK 3,5 mm

# HP EASY DIGITAL IN BUNDLE

## 2 CASCOS TV ESTÉREO INALÁMBRICOS, UNIVERSALES

- Sistema inalámbrico (863 MHz) que permite escuchar los programas sin el estorbo de los cables y dejando total libertad de movimientos.
- Alcance máximo de 100 m en campo abierto.
- El paquete incluye dos auriculares y una base.
- Conexión rápida a la TV y a otras fuentes de audio digitales mediante cable óptico (Toslink) y a fuentes de audio analógicas mediante cable AUX (conector de 3,5 mm) incluido.
- Base transmisora de tamaño reducido, alimentada por enchufe USB (cable USB incluido).
- El casco tiene una batería de polímero de litio incorporada, que se recarga muy rápidamente a través del cable USB (2 horas para una carga completa). Aproximadamente 8 horas de uso continuo con una sola carga.
- Batería de litio potenciada: +70% respecto a la versión anterior
- Excelente aislamiento del ruido ambiental.
- Ligeros, ergonómicos y cómodos, con cascos de forma ovalada que se adaptan a la forma de las orejas.
- Dos canales de transmisión disponibles para evitar interferencias.
- El casco también puede utilizarse como un casco normal con cable.

## 2 STEREO WIRELESS TV HEADSETS, UNIVERSAL

- Wireless system (863 MHz) that allows you to listen to programs without the encumbrance of cables and leaving complete freedom of movement.
- Maximum range 100 m in open field.
- Two headphones and a base are included in the package
- Quick connection to TV and other digital audio sources via optical cable (Toslink) and analog audio sources via AUX cable (3.5 mm jack) included.
- Small-sized transmitter base, powered by USB (USB cable included).
- Headsets equipped with built-in lithium-polymer battery, ultra-fast charging via USB cable (2hrs for a full charge). Approximately 8 hours of continuous use on a single charge.
- Enhanced lithium battery: +70% over previous version
- Excellent acoustic insulation against ambient noise.
- Lightweight, ergonomic and comfortable, with oval-shaped earcups that perfectly fit over the ear.
- Two transmission channels available to prevent interferences.
- Headsets can also be used as regular wired headsets.

Color



Código Art.

497320

Unidades x caja

2

Tamaños de la caja (cm)

29 x 21,5 x 15,2

Código EAN

8006023295609

# HP DIGITAL PLUS

## CASCOS TV ESTÉREO INALÁMBRICOS CON BASE DE CARGA, UNIVERSALES

- Sistema inalámbrico (863 MHz) que permite escuchar los programas sin el estorbo de los cables y dejando total libertad de movimientos.
- La señal atraviesa las paredes. Alcance máximo de 100 m en campo abierto.
- Los cascos disponen de 3 entradas de audio - digital óptica (Toslink), digital coaxial y analógica AUX (jack de 3,5 mm) - por lo que son compatibles con prácticamente todos los modelos de TV del mercado.
- Práctico y elegante soporte para guardar los cascos después de su uso y cargarlos para su posterior utilización.
- Aproximadamente 8 horas de uso continuo con una batería de polímero de litio.
- Batería de litio potenciada: +70% respecto a la versión anterior
- Excelente aislamiento del ruido ambiental.
- Ligeros, ergonómicos y cómodos, con cascos de forma ovalada que se adaptan a la forma de las orejas.
- Tres canales de transmisión disponibles para evitar interferencias.

## WIRELESS STEREO TV HEADSETS WITH CHARGING BASE, UNIVERSAL

- Wireless system (863 MHz) that allows you to listen to programs without the encumbrance of cables and leaving complete freedom of movement.
- Maximum range 100 m in open field.
- The headset features 3 audio inputs - optical digital (Toslink), coaxial digital and analog AUX (3.5 mm jack) - so it is compatible with virtually all TV models on the market.
- Convenient, stylish base to position and charge the headsets after use.
- Approximately 8 hours of continuous use thanks to embedded lithium-polymer battery.
- Enhanced lithium battery: +70% over previous version
- Excellent acoustic insulation against ambient noise.
- Lightweight, ergonomic and comfortable, with oval-shaped earcups that perfectly fit over the ear.
- Three transmission channels available to prevent interference.



UNIVERSAL

UNIVERSAL



BATERÍA DE LARGA DURACIÓN

LONG DURATION BATTERY



ERGONÓMICO Y CÓMODO

ERGONOMIC AND COMFORTABLE



BASE TRANSMISORA CON FUNCIÓN DE CARGA

TRANSMITTER BASE WITH CHARGING FUNCTION



Color	Código Art.	Unidades x caja	Tamaños de la caja (cm)	Código EAN
■	497335	2	23 x 16,7 x 23,5	8006023332991





**NUEVO**  
NEW



**AJUSTE VOLUME**  
IZQUIERDO/ DERECHO  
VOLUME ADJUSTMENT  
LEFT/RIGHT



**MICRÓFONO**  
DE AMBIENTE  
MICROPHONE  
AMBIENT



**TOSLINK**  
JACK 3,5 mm



**ENTRADA DE AUDIO DIGITAL**  
ÓPTICA + ANALÓGICA  
OPTICAL AUDIO INPUT  
DIGITAL + ANALOGUE

## EASY AUDIO

### AURICULARES INALÁMBRICOS PARA TV CON BASE DE CARGA

- Auriculares inalámbricos para TV con transmisión digital de la señal (2,4 GHz) > total libertad de movimiento (hasta 20 m del televisor) sin el estorbo de cables, excelente calidad de sonido, óptima estabilidad de la señal.
- Permite ajustar de forma independiente el sonido de los auriculares izquierdo y derecho.
- Micrófono de ambiente (suspende temporalmente la reproducción de audio del televisor y pasa a amplificar los sonidos del entorno), control de volumen, ajuste del balance de audio > adaptado a diferentes necesidades auditivas (ideal para personas mayores)
- Entradas de audio ópticas digitales y analógicas > máxima calidad y compatibilidad con los televisores actuales.
- Gracias a la base de carga, los auriculares están siempre en su sitio y listos para usar > muy fáciles de conectar y utilizar.
- Una carga completa permite un uso de hasta 15 horas.

### WIRELESS TV HEADSET WITH CHARGING BASE

- Wireless TV headset with digital signal transmission (2.4 GHz) > total freedom of movement (up to 20 m from the TV) without the encumbrance of cables, excellent sound quality, optimum signal stability.
- Allows independent adjustment of the left and right ear cup audio.
- Ambient microphone (temporarily suspends TV audio playback and switches to amplification of surrounding sounds), volume control, audio balance adjustment > adapted to different listening needs (ideal for seniors)
- Optical digital and analogue audio inputs > highest quality and compatibility with current TVs
- Thanks to the charging base, the headset is always in place and ready to use > very easy to connect and use
- A full charge provides approximately 15 hours of use.

Color



Código Art.

497339

Unidades  
x caja

2

Tamaños de la caja (cm)

20 x 5,8 x 25.4

Código EAN

8006023339730

# HP FLASH EVO

## AURICULARES PARA TV CON TECNOLOGÍA BLUETOOTH® 5.3

- Auricular inalámbrico que te permite escuchar programas y música sin la molestia de los cables y dejándote total libertad de movimientos.
- La señal inalámbrica tiene un alcance máximo de 10 metros en campo abierto.
- Se puede conectar a la televisión y a otras fuentes de audio compatibles con Bluetooth® (también se puede utilizar con equipos de música, smartphones y tabletas).
- Batería de polímero de litio integrada, se recarga rápidamente mediante cable USB-C (2h 30m para una carga completa). Aproximadamente 20 horas de uso continuo con una sola carga.
- 3 niveles de ecualización seleccionables.
- Ultraligeros (aprox. 180 g), ergonómicos y cómodos, los auriculares se adaptan perfectamente a la forma de la oreja.
- Plegables, se pueden guardar en el soporte para auriculares o en la bolsa para auriculares (ambos incluidos en el paquete).
- También se pueden utilizar como auriculares normales con cable (cable de audio de 3 m incluido, ideal para TV)
- Contenido del paquete: auriculares, soporte, bolsa para auriculares, cable AUX de 3 m, cable de carga USB / USB-C, manual de instrucciones.

## TV HEADSET WITH BLUETOOTH® 5.3 TECHNOLOGY

- Wireless headset that allows you to listen to programmes and music without the hassle of cables and leaving you complete freedom of movement.
- The wireless signal has a maximum range of 10 metres in open field.
- Can be connected to TV and other Bluetooth®-enabled audio sources (can also be used with stereos, smartphones and tablets).
- Built-in lithium-polymer battery, recharges quickly via USB-C cable (2h 30m for a full charge). Approx. 20 hours of continuous use on a single charge.
- 3 selectable equalisation levels.
- Ultralight (approx. 180g), ergonomic and comfortable, the earcups adapt perfectly to the shape of the ear.
- Foldable, can be stored on the headphone stand or in the headphone bag (both included in the package)
- Can also be used as a normal wired headset (3m audio cable included, ideal for TV)
- Package contents: headphones, stand, headphone bag, 3m AUX cable, USB / USB-C charging cable, instruction manual

Color	Código Art.	Unidades x caja	Tamaños de la caja (cm)	Código EAN
■	497334	2	22 x 9,7 x 12,9	8006023324866



 **Bluetooth® 5.3**



**IDEAL PARA TV**  
IDEAL FOR TV



**PLEGABLE**  
FOLDABLE



**ULTRALIGERO**  
ULTRA-LIGHT



**CONECTOR TIPO-C**



**ACCESORIOS INCLUIDOS**  
ACCESSORIES INCLUDED



Auriculares Bluetooth®



**NUEVO**  
NEW



 **Bluetooth® 5.3**



**IDEAL PARA TV**  
IDEAL FOR TV



**ERGONÓMICO  
Y CÓMODO**

ERGONOMIC AND  
COMFORTABLE

**75h**

**BATERÍA DE LITIO DE  
LARGA DURACIÓN**

LONG DURATION  
BATTERY



**BASE DE RECARGA  
RÁPIDA**

FAST RECHARGING  
BASE



**CONECTOR  
TIPO-C**

# HP FLASH BASE

## AURICULAR BLUETOOTH 5.3 TV CON BASE DE CARGA

- Auriculares inalámbricos específicos para TV: le permiten escuchar programas y música sin el estorbo de los cables y le dejan total libertad de movimientos. La señal inalámbrica tiene un alcance de más de 10 metros en campo abierto.
- Los auriculares pueden conectarse a un televisor con Bluetooth o a otras fuentes de audio con Bluetooth (por ejemplo, equipos de música, smartphones y tabletas).
- Función Multipoint: un auricular HP FLASH BASE puede conectarse a dos dispositivos al mismo tiempo (por ejemplo, un televisor y un smartphone).
- La base de carga permite guardar y recargar los auriculares después de su uso. El auricular, equipado con una batería de polímero de litio integrada, se recarga en poco más de 2 h. Aproximadamente 75 horas de uso continuo con una sola carga.
- Ultraligeros (186 g), ergonómicos y cómodos, los auriculares circumaurales se adaptan perfectamente a la forma de la oreja y garantizan un aislamiento acústico óptimo.
- También se pueden utilizar como auriculares normales con cable (cable de audio AUX no incluido)
- Compatible con el asistente de voz (donde esté disponible)

## BLUETOOTH 5.3 TV HEADSET WITH CHARGING BASE

- TV-specific wireless headset: allows you to listen to programmes and music without the encumbrance of cables and leaving you complete freedom of movement. The wireless signal has a range of over 10 metres in open field.
- The headset can be connected to a Bluetooth-enabled TV or even to other Bluetooth audio sources (e.g. stereos, smartphones and tablets).
- Multipoint function: one HP FLASH BASE headset can be connected to two devices at the same time (e.g. TV and smartphone)
- The charging base allows the headset to be stored and recharged after use. The headset, equipped with a built-in lithium-polymer battery, recharges in just over 2h. Approximately 75 hours of continuous use on a single charge.
- Ultralight (186g), ergonomic and comfortable, the circumaural earcups adapt perfectly to the shape of the ear and ensure optimal noise isolation.
- Can also be used as a normal wired headset (AUX audio cable not included)
- Compatible with voice assistant (where available)

Color



Código Art.

497338

Unidades  
x caja

2

Tamaños de la caja (cm)

23 x 21,9 x 22

Código EAN

8006023336371



Art: 497312



Art: 497319



Art: 497320



Art: 497313



Art: 497339

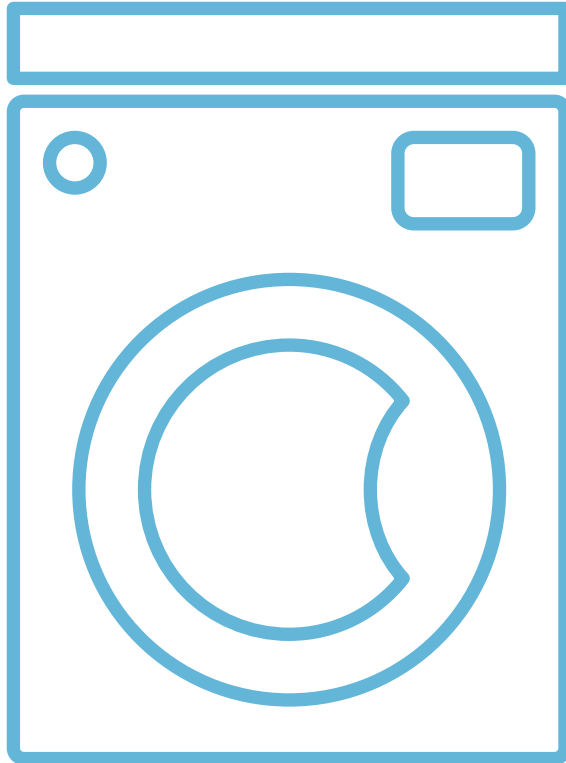


Art: 497334



Art: 497338





## ACCESORIOS PARA LAVADORA Y SECADORA

Laundry accessories

Kit de superposición y pedestal  
para electrodomésticos. . . . . 146  
Washer-dryer stacking kit and elevation base

Accesorios . . . . . 170  
Accessories

## MELICONI ACCESORIOS PARA LA LAVANDERÍA

Disponibles en varios modelos, fabricados con diferentes materiales de alta calidad y con diversas funciones y dotaciones, como estantes o cajones, **las torres y bases Meliconi responden de manera sencilla** a las necesidades de ahorro y organización de los espacios, así como el mantenimiento del orden y la limpieza en el espacio de la lavandería.

Útiles y funcionales, **los kits de superposición para lavadora y secadora de Meliconi** son imprescindibles accesorios que simplifican la vida cotidiana ahorrando espacio. **Universales**, permiten apilar lavadoras y secadoras de cualquier marca, incluso diferentes entre sí.

Los kits están listos para usar, ya montados, se instalan en pocos sencillos pasos. Son **seguros, 100% Made in Italy, certificados por TÜV SÜD** y cuentan con una **garantía de 10 años**.

Meliconi es líder de la categoría en Italia, **desarrolla, testea y fabrica la gama más amplia** de kits de superposición, bases móviles y bases de elevación universales.

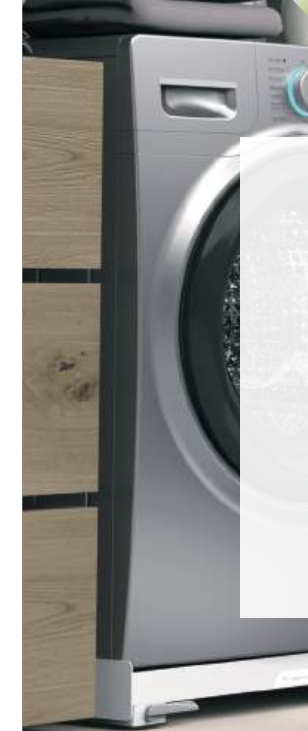


## MELICONI LAUNDRY ACCESSORIES

Available in various models, made with different premium materials and various accessories, such as shelves or drawers, **Meliconi towers and bases provide a simple solution to modern laundry needs**, simultaneously addressing the demand for creating new space, facilitating cleaning, and ensuring home safety.

Useful and functional, **Meliconi stacking kits for washing machines and dryers** are essential space-saving accessories that simplify everyday life. In addition to being **universal**, they allow stacking washing machines and dryers of any brand, even different ones, making them perfect for organizing a convenient and functional laundry area. The kits are ready to use, pre-assembled, and can be installed in just a few easy steps. They are **safe, 100% Made in Italy, TÜV SÜD certified, and come with a 10-year warranty**.

Meliconi is the category leader in Italy, **developing, testing, and manufacturing the widest range** of stacking kits, movement bases, and universal elevation bases.





Fabricados con diferentes materiales y características técnicas, **las bases y kits de superposición Meliconi** son una solución fácil y segura para elevar y mover la lavadora o apilar la secadora.

Made with different materials and technical features, Meliconi **bases and stacking kits** are an easy and safe solution to raise and move the washing machine or stack the dryer.

Los kits de superposición Meliconi están **certificados por TÜV SÜD** por su calidad y seguridad. Totalmente diseñados y producidos en Italia, representan la excelencia del **Made in Italy**.

Con **10 años de garantía**, ofrecen fiabilidad y durabilidad, garantizando una solución segura e innovadora para optimizar el espacio.

Meliconi stacking kits are **TÜV SÜD certified** for quality and safety. Entirely designed and manufactured in Italy, they represent the excellence of **Made in Italy**. With a **10-year warranty**, they offer reliability and durability, ensuring a safe and innovative solution to optimize space.



Como prueba del compromiso de Meliconi con el planeta, los nuevos kits de superposición han sido desarrollados con un **30% de plástico reciclado**. Este porcentaje permite reducir el impacto ambiental garantizando calidad estética, estabilidad y resistencia con el tiempo.

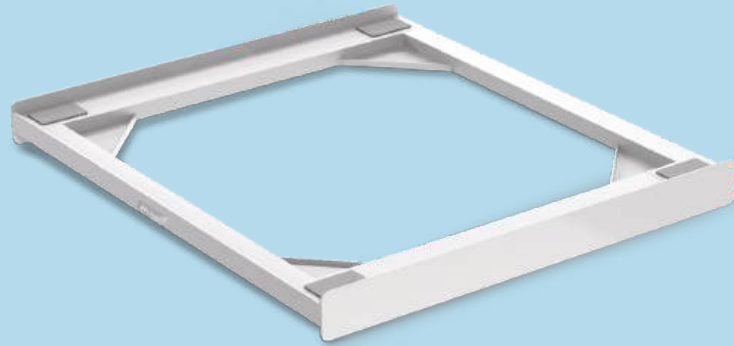
As a testament to Meliconi's commitment to the planet, the new stacking kits have been developed with **30% recycled plastic**. This percentage reduces environmental impact while ensuring aesthetic quality, stability, and long-term resistance.

## EASY LEVEL

Los nuevos kits de superposición Meliconi son los únicos con una **combinación de dos niveles de alineación** en ambos ejes que te permiten nivelar la lavadora antes de apilar la secadora, asegurando una columna de lavado perfectamente alineada.

The new Meliconi stacking kits are the only ones with a **combination of two alignment levels** on both axes, allowing you to level the washing machine before stacking the dryer, ensuring a perfectly aligned laundry column.





**INCLUYE CORREA DE SEGURIDAD**  
INCLUDES SAFETY STRAP



**PRE ENSAMBLADO**  
PRE ASSEMBLED

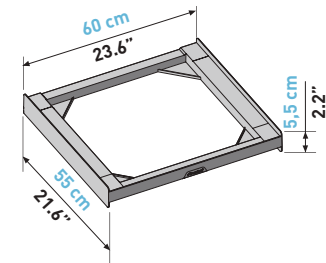
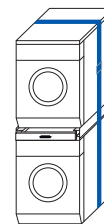
## TORRE STYLE L60

### KIT DE SUPERPOSICIÓN DE TECNOPOLÍMERO PARA SUPERPONER LAVADORA Y SECADORA

- Universal, compatible con la mayoría de las lavadoras y secadoras de carga frontal de 60 cm de ancho y más de 70 cm de profundidad.
- Portada máxima 250 Kg
- Permite ganar espacio colocando la secadora sobre la lavadora.
- Estructura de tecnopolímero reforzado de alta resistencia que asegura la estabilidad de los electrodomésticos.
- Incluye correa de seguridad de 6 metros con hebilla de metal.
- Premontado, rápido de instala.

### UNIVERSAL WASHER-DRYER STACKING KIT

- Universal design, compatible with most front loading washing machines and dryers, 60 cm wide and a depth more over than 70 cm.
- Maximum load 250 Kg.
- Allows you to gain space by placing the dryer above the washing machine.
- Reinforced ultra-strong technopolymer structure, gives stability to the appliances.
- Includes 6-metre safety belt with metal buckle.
- Pre-assembled and quick to install.



Color



Código Art.

656115

Unidades x caja

1

Código EAN

8006023303588

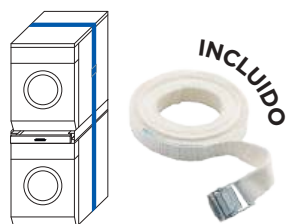
# TORRE SLIM L45

## KIT DE SUPERPOSICIÓN DE TECNOPOLÍMERO PARA SUPERPONER LAVADORA Y SECADORA

- Universal, compatible con la mayoría de las lavadoras y secadoras de carga frontal de 60 cm de ancho y hasta 46,5 cm de profundidad.
- Portada máxima 250 Kg
- Permite ganar espacio colocando la secadora sobre la lavadora.
- Estructura de tecnopolímero reforzado de alta resistencia que asegura la estabilidad de los electrodomésticos.
- Paso exclusivo de la correa de seguridad integrado en la base.
- Incluye correa de seguridad de 6 metros con hebilla de metal.
- Premontado, rápido de instalar.

## UNIVERSAL WASHER-DRYER STACKING KIT

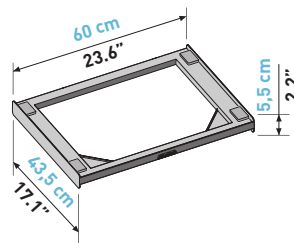
- Universal design, compatible with most front loading washing machines and dryers, 60 cm wide and up to 46,5 cm deep.
- Maximum load 250 Kg.
- Allows you to gain space by placing the dryer above the washing machine.
- Reinforced ultra-strong technopolymer structure , gives stability to the appliances.
- Includes 6-metre safety belt with metal buckle.
- Pre-assembled and quick to install.



INCLUIDO



MAX  
250kg



Color



Código Art.

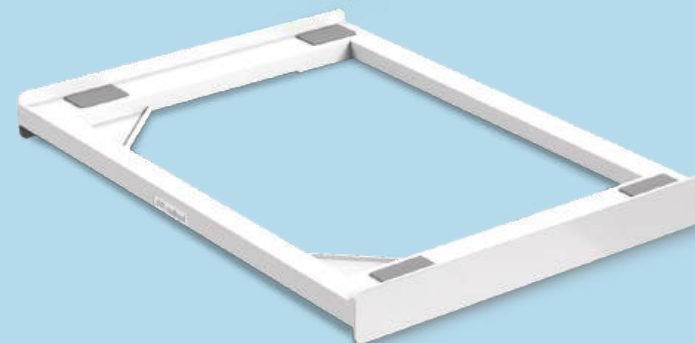
656116

Unidades x caja

1

Código EAN

8006023303724



INCLUYE CORREA DE SEGURIDAD  
INCLUDES SAFETY STRAP



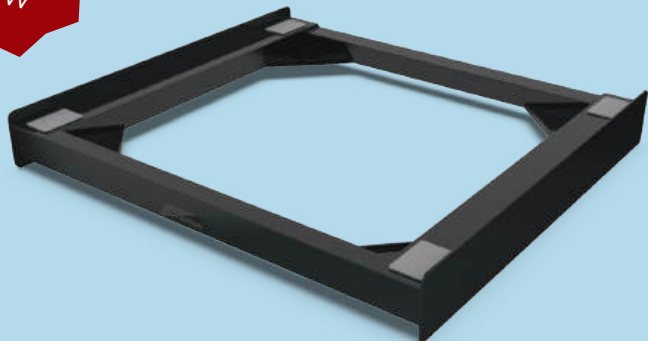
PRE ENSAMBLADO  
PRE ASSEMBLED



Kit de superposición y pedestal para electrodomésticos



**NUEVO**  
NEW



**INCLUYE CORREA DE SEGURIDAD**  
INCLUDES SAFETY STRAP



**PRE ENSAMBLADO**  
PRE ASSEMBLED

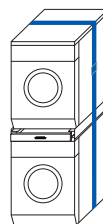
## TORRE NOIR

### KIT DE SUPERPOSICIÓN DE TECNOPOLÍMERO PARA SUPERPONER LAVADORA Y SECADORA

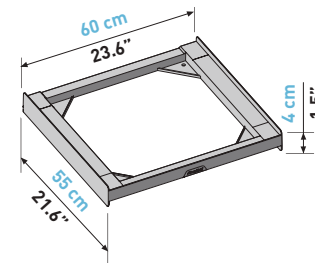
- Universal, compatible con la mayoría de las lavadoras y secadoras de carga frontal de 60 cm de ancho y más de 70 cm de profundidad.
- Portada máxima 250 Kg
- Permite ganar espacio colocando la secadora sobre la lavadora.
- Estructura de tecnopolímero reforzado de alta resistencia que asegura la estabilidad de los electrodomésticos.
- Incluye correa de seguridad de 6 metros con hebilla de metal.
- Premontado, rápido de instala.

### KIT DE SUPERPOSITION POUR LAVE-LINGE ET SÈCHE-LINGE

- Universel, compatible avec la quasi-totalité des lave-linge et des sèche-linge à chargement frontal de 60 cm de large et de 70 cm maximum de profondeur.
- Poids maximum supporté : 250 kg.
- Permet d'économiser de l'espace en plaçant le sèche-linge au-dessus du lave-linge.
- Structure en technopolymère renforcée ultra-résistante, assure la stabilité des appareils électroménagers.
- Sangle de sécurité de 6 mètres avec boucle métallique incluse.
- Prémonté & rapide à installer.



**INCLUIDO**



Color



Código Art.

656138

Unidades x caja

1

Código EAN

8006023340064

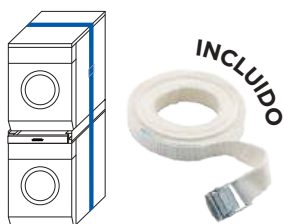
# TORRE PRO L60

## KIT DE SUPERPOSICIÓN CON SOPORTE EXTRAÍBLE PARA SUPERPONER LAVADORA Y SECADORA

- Para ahorrar espacio colocando la secadora encima de la lavadora.
- Compatible con todas las lavadoras y secadoras de carga frontal con un ancho de 60 cm y más de 70 cm de profundidad.
- Portada máxima 250 Kg
- La bandeja extraíble de madera laminada, situada a una cómoda altura, ofrece un práctico apoyo y una amplia superficie de trabajo para doblar la ropa. Capacidad máxima: 10 kg.
- Estructura de tecnopolímero de alta resistencia que asegura la estabilidad de los electrodomésticos.
- Correa de seguridad de 6 m incluida.
- Fácil y rápido de instalar.

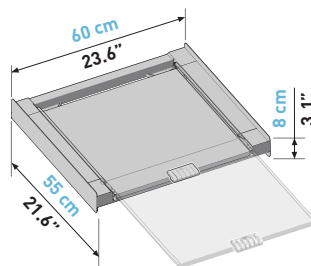
## UNIVERSAL WASHER-DRYER STACKING KIT WITH SHELF

- Saves space by allowing you to position your dryer on top of your washing machine.
- Compatible with all front-loading, 60 cm width washing machines and dryers, and a depth more over than 70 cm.
- Maximum load 250 Kg.
- The slide-out shelf, in laminated wood, is located at a comfortable working height, and offers an ample surface for folding your laundry. Maximum weight capacity: 10 kg.
- Reinforced ultra-strong technopolymer structure, gives stability to the appliances.
- Includes 6 metre safety strap.
- Quick and easy to install.



INCLUIDO

MAX  
250kg



Color



Código Art.

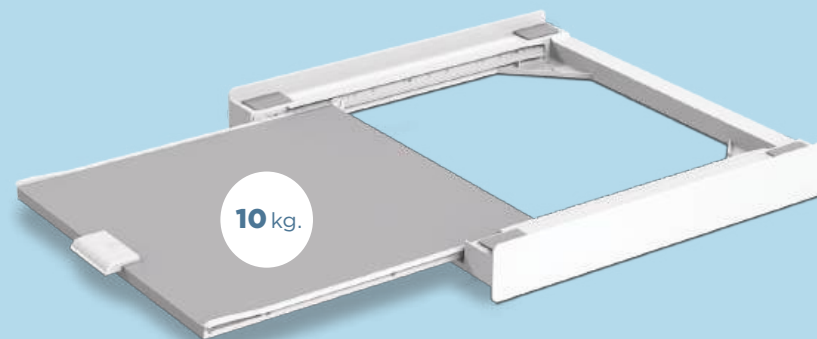
656114

Unidades x caja

2

Código EAN

8006023303601



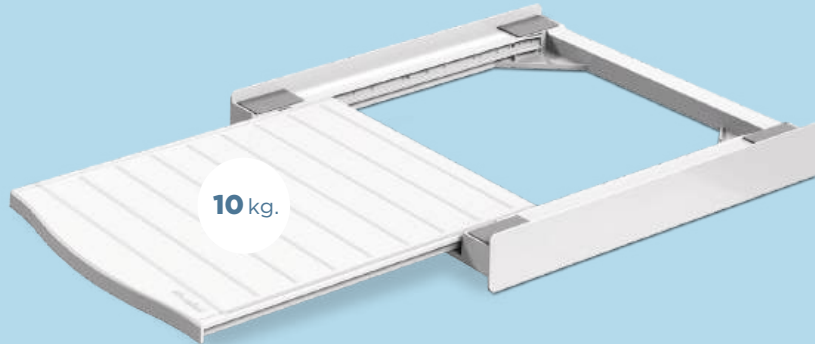
INCLUYE CORREA DE SEGURIDAD  
INCLUDES SAFETY STRAP



PRE ENSAMBLADO  
PRE ASSEMBLED



Kit de superposición y pedestal para electrodomésticos



INCLUYE CORREA DE SEGURIDAD  
INCLUDES SAFETY STRAP



PRE ENSAMBLADO  
PRE ASSEMBLED

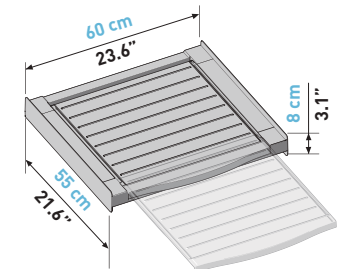
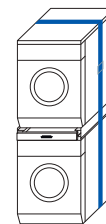
# TORRE SMART L60

## KIT DE SUPERPOSICIÓN CON SOPORTE EXTRAÍBLE PARA SUPERPONER LAVADORA Y SECADORA

- Universal: compatible con casi todas las lavadoras y secadoras de carga frontal con un ancho de 60cm u más de 60 cm de profundidad.
- Portada máxima 250 Kg
- Para ahorrar espacio colocando la secadora encima de la lavadora.
- La bandeja extraíble en tecnopolímero situada a una cómoda altura, ofrece una amplia superficie de trabajo para doblar la ropa. Capacidad máxima: 10 kg.
- Incluye correa de seguridad de 6 metros con hebilla de metal.
- Premontado y fácil de instalar

## UNIVERSAL WASHER-DRYER STACKING KIT WITH SHELF

- Universal design, compatible with most front loading washing machines and dryers, 60 cm wide and a depth of 60 cm.
- Maximum load 250 Kg.
- Allows you to gain space by placing the dryer above the washing machine.
- The slide-out shelf, in ultra-strong technopolymer, is located at a comfortable working height, and offers an ample surface for folding your laundry.
- Includes 6-metre safety belt with metal buckle
- Pre-assembled and quick to install.



Color



Código Art.

656113

Unidades x caja

1

Código EAN

8006023303625

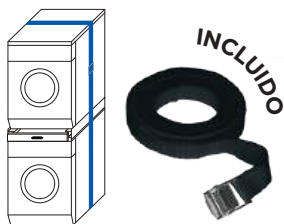
# TORRE BLACK

## KIT DE SUPERPOSICIÓN CON SOPORTE EXTRAÍBLE PARA SUPERPONER LAVADORA Y SECADORA

- Universal: compatible con casi todas las lavadoras y secadoras de carga frontal con un ancho de 60cm y más de 60 cm de profundidad.
- Portada máxima 250 Kg
- Para ahorrar espacio colocando la secadora encima de la lavadora.
- La bandeja extraíble en tecnopolímero situada a una cómoda altura, ofrece una amplia superficie de trabajo para doblar la ropa. Capacidad máxima: 10 kg.
- Incluye correa de seguridad de 6 metros con hebilla de metal.
- Premontado y fácil de instalar.

## UNIVERSAL WASHER-DRYER STACKING KIT WITH SHELF

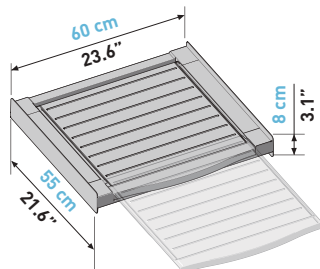
- Universal design, compatible with most front loading washing machines and dryers, 60 cm wide and a depth of 60 cm.
- Maximum load 250 Kg.
- Allows you to gain space by placing the dryer above the washing machine.
- The slide-out shelf, in ultra-strong technopolymer, is located at a comfortable working height, and offers an ample surface for folding your laundry. Maximum weight capacity: 10 kg.
- Includes 6-metre safety belt with metal buckle
- Pre-assembled and quick to install.



INCLUIDO



MAX  
250kg



Color



Código Art.

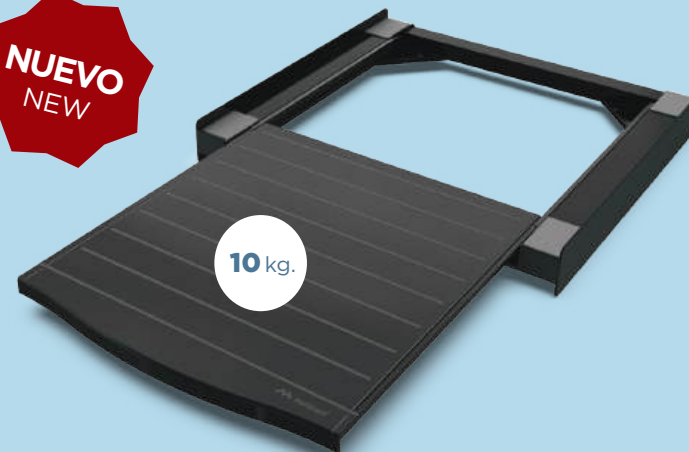
656136

Unidades x caja

1

Código EAN

8006023339174



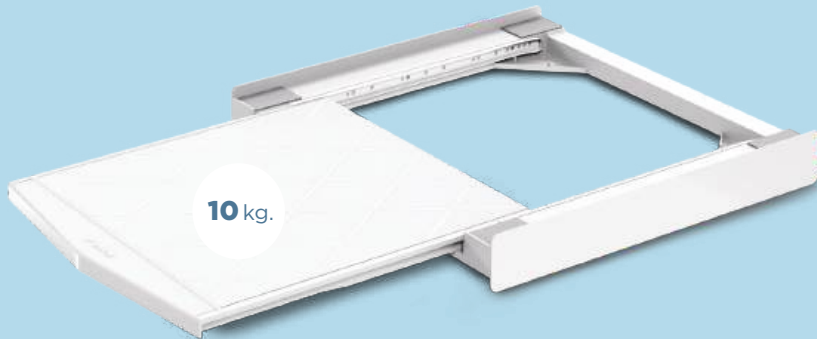
INCLUYE CORREA DE SEGURIDAD  
INCLUDES SAFETY STRAP



PRE ENSAMBLADO  
PRE ASSEMBLED



Kit de superposición y pedestal para electrodomésticos



INCLUYE CORREA DE SEGURIDAD  
INCLUDES SAFETY STRAP



PRE ENSAMBLADO  
PRE ASSEMBLED

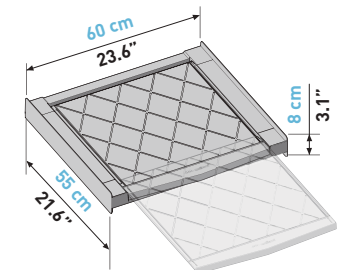
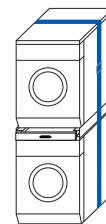
# TORRE SQUARE L60

## KIT DE SUPERPOSICIÓN CON SOPORTE EXTRAÍBLE PARA SUPERPONER LAVADORA Y SECADORA

- Universal: compatible con casi todas las lavadoras y secadoras de carga frontal con un ancho de 60cm y más de 60 cm de profundidad.
- Portada máxima 250 Kg
- Para ahorrar espacio colocando la secadora encima de la lavadora.
- La bandeja extraíble en tecnopolímero situada a una cómoda altura, ofrece una amplia superficie de trabajo para doblar la ropa. Capacidad máxima: 10 kg.
- Incluye correa de seguridad de 6 metros con hebilla de metal.
- Premontado y fácil de instalar.

## UNIVERSAL WASHER-DRYER STACKING KIT WITH SHELF

- Universal design, compatible with most front loading washing machines and dryers, 60 cm wide and a depth of 60 cm.
- Maximum load 250 Kg.
- Allows you to gain space by placing the dryer above the washing machine.
- The slide-out shelf, in ultra-strong technopolymer, is located at a comfortable working height, and offers an ample surface for folding your laundry. Maximum weight capacity: 10 kg.
- Includes 6-metre safety belt with metal buckle.
- Pre-assembled and quick to install.



Color



Código Art.

656118

Unidades x caja

1

Código EAN

8006023308118

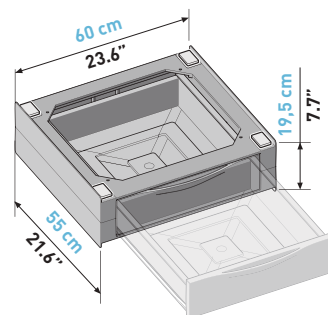
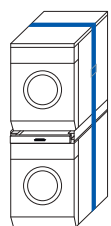
# TORRE EXTRA L60

## KIT DE SUPERPOSICIÓN CON CAJÓN EXTRAÍBLE PARA SUPERPONER LAVADORA Y SECADORA

- Estructura en tecnopolímero.
- Compatible con todas las lavadoras y secadoras de carga frontal con un ancho de 60 cm y más de 70 cm de profundidad.
- Cajón corredero con amplio espacio disponible para poder contener cómodamente accesorios de lavandería o toallas: 40 cm de profundidad y capacidad de 28 l.
- Correa de seguridad de 6 m con hebilla de metal incluida.
- Garantía 10 años.
- Portada máxima 250 Kg

## UNIVERSAL WASHER-DRYER STACKING KIT WITH DRAWER

- Technopolymer structure.
- Compatible with all front-loading, 60 cm width washing machines and dryers, and a depth more over than 70 cm
- Capacious pull-out drawer, available to store accessories for laundry or towels: 40 cm deep and capacity of 28 lt.
- 6 mt safety belt with metal buckle included.
- 10 year guarantee.
- Maximum load 250 Kg.



Color



Código Art.

656112

Unidades x caja

1

Código EAN

8006023303762



INCLUYE CORREA DE SEGURIDAD  
INCLUDES SAFETY STRAP



PRE ENSAMBLADO  
PRE ASSEMBLED



Kit de superposición y pedestal para electrodomésticos



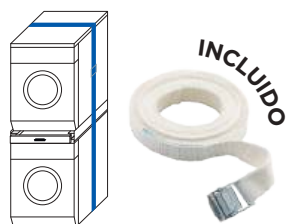
# TORRE DUO

## KIT DE SUPERPOSICIÓN PARA SUPERPONER LAVADORA Y SECADORA CON COMPARTIMENTO EXTRAÍBLE 2 EN 1: ESTANTE Y CAJÓN

- Universal: compatible con casi todas las lavadoras y secadoras de carga frontal con un ancho de 60cm y más de 60 cm de profundidad.
- Portada máxima 250 Kg
- Para ahorrar espacio colocando la secadora encima de la lavadora.
- La bandeja extraíble en tecnopolímero situada a una cómoda altura, ofrece una amplia superficie de trabajo para doblar la ropa. Capacidad máxima: 10 kg.
- Incluye correa de seguridad de 6 metros con hebilla de metal.
- Premontado y fácil de instalar.

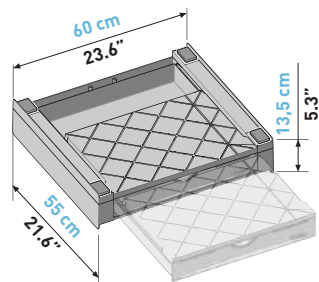
## UNIVERSAL WASHER-DRYER STACKING KIT WITH 2-IN-1 PULL-OUT COMPARTMENT: SHELF & DRAWER

- Universal design, compatible with most front loading washing machines and dryers, 60 cm wide and a depth of 60 cm.
- Maximum load 250 Kg.
- Allows you to gain space by placing the dryer above the washing machine.
- The slide-out shelf, in ultra-strong technopolymer, is located at a comfortable working height, and offers an ample surface for folding your washing. Maximum weight capacity: 10 kg.
- Includes 6-metre safety belt with metal buckle
- Pre-assembled and quick to install.



INCLUIDO

MAX  
250kg



Color



Código Art.

656123

Unidades x caja

2

Código EAN

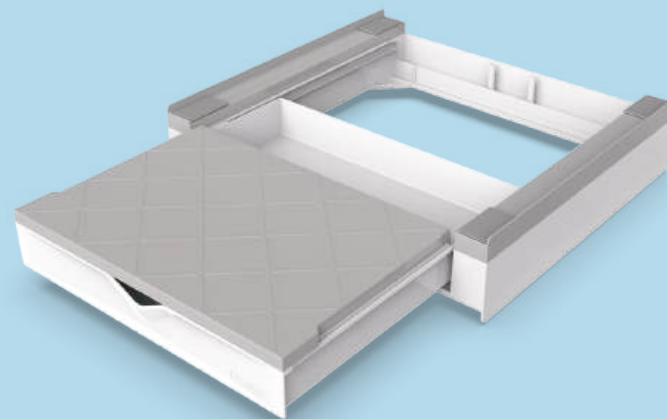
8006023326075



INCLUYE CORREA DE SEGURIDAD  
INCLUDES SAFETY STRAP



PRE ENSAMBLADO  
PRE ASSEMBLED



Kit de superposición y pedestal para electrodomésticos



**NUEVO**  
NEW



**TABLETTE EN BOIS CERTIFIÉ FSC®**  
FSC® CERTIFIED WOODEN SHELF  
FSC® C190330



**INCLUYE CORREA DE SEGURIDAD**  
INCLUDES SAFETY STRAP



**PRE ENSAMBLADO**  
PRE ASSEMBLED



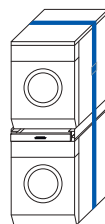
## TORRE DARK

**KIT DE SUPERPOSICIÓN PARA SUPERPONER LAVADORA Y SECADORA CON SOPORTE EXTRAÍBLE DE MADERA CERTIFICADO FSC®**

- Para ahorrar espacio colocando la secadora encima de la lavadora.
- Compatible con todas las lavadoras y secadoras de carga frontal con un ancho de 60 cm y más de 70 cm de profundidad.
- Portada máxima 250 Kg
- La bandeja extraíble de madera laminada, situada a una cómoda altura, ofrece un práctico apoyo y una amplia superficie de trabajo para doblar la ropa. Capacidad máxima: 10 kg.
- Estructura de tecnopolímero de alta resistencia que asegura la estabilidad de los electrodomésticos.
- Correa de seguridad de 6 m incluida.
- Fácil y rápido de instalar.

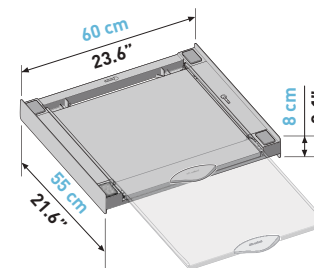
**UNIVERSAL WASHER-DRYER STACKING KIT WITH FSC® CERTIFIED WOOD SHELF**

- Saves space by allowing you to position your dryer on top of your washing machine.
- Compatible with all front-loading, 60 cm width washing machines and dryers, and a depth more over than 70 cm.
- Maximum load 250 Kg.
- The slide-out shelf, in laminated wood, is located at a comfortable working height, and offers an ample surface for folding your washing. Maximum weight capacity: 10 kg.
- Reinforced ultra-strong technopolymer structure, gives stability to the appliances.
- Includes 6 metre safety strap.
- Quick and easy to install.



**INCLUIDO**

**MAX**  
**250kg**



Color



Código Art.

656128

Unidades x caja

2

Código EAN

8006023335046

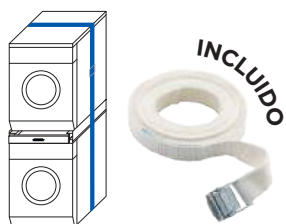
# TORRE GREEN+

## KIT DE SUPERPOSICIÓN PARA SUPERPONER LAVADORA Y SECADORA CON SOPORTE EXTRAÍBLE DE MADERA CERTIFICADO FSC®

- Para ahorrar espacio colocando la secadora encima de la lavadora.
- Compatible con todas las lavadoras y secadoras de carga frontal con un ancho de 60 cm y más de 70 cm de profundidad.
- Portada máxima 250 Kg
- La bandeja extraíble de madera laminada, situada a una cómoda altura, ofrece un práctico apoyo y una amplia superficie de trabajo para doblar la ropa. Capacidad máxima: 10 kg.
- Estructura de tecnopolímero de alta resistencia que asegura la estabilidad de los electrodomésticos.
- Correa de seguridad de 6 m incluida.
- Fácil y rápido de instalar.

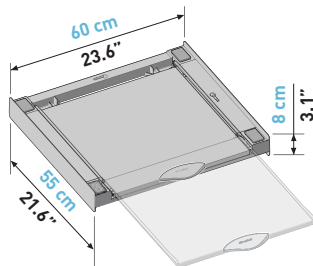
## UNIVERSAL WASHER-DRYER STACKING KIT WITH FSC® CERTIFIED WOOD SHELF

- Saves space by allowing you to position your dryer on top of your washing machine.
- Compatible with all front-loading, 60 cm width washing machines and dryers, and a depth more over than 70 cm.
- Maximum load 250 Kg.
- The slide-out shelf, in laminated wood, is located at a comfortable working height, and offers an ample surface for folding your laundry. Maximum weight capacity: 10 kg.
- Reinforced ultra-strong technopolymer structure , gives stability to the appliances.
- Includes 6 metre safety strap.
- Quick and easy to install.



INCLUIDO

MAX  
250kg



Color



Código Art.

656129

Unidades x caja

2

Código EAN

8006023334957



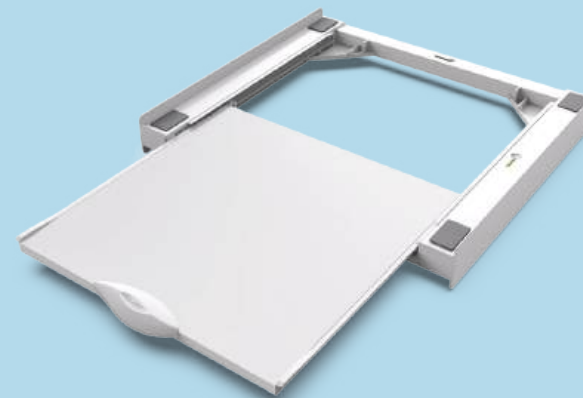
TABLETTE EN BOIS  
CERTIFIÉ FSC®  
FSC® CERTIFIED  
WOODEN SHELF  
FSC® C190330



INCLUYE CORREA  
DE SEGURIDAD  
INCLUDES  
SAFETY STRAP



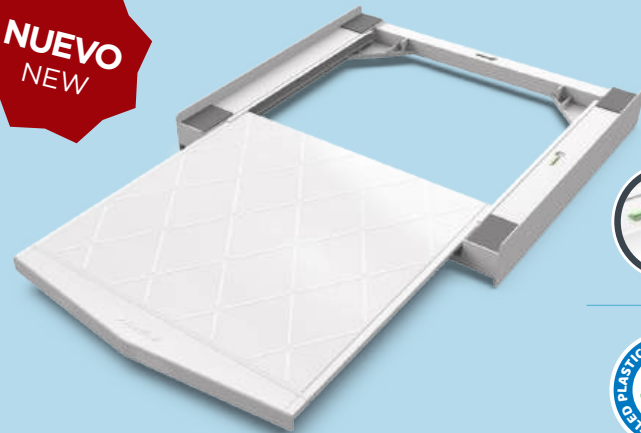
PRE ENSAMBLADO  
PRE ASSEMBLED



Kit de superposición y pedestal  
para electrodomésticos



**NUEVO**  
NEW



**INCLUYE CORREA DE SEGURIDAD**  
INCLUDES SAFETY STRAP



**PRE ENSAMBLADO**  
PRE ASSEMBLED



Kit de superposición y pedestal para electrodomésticos

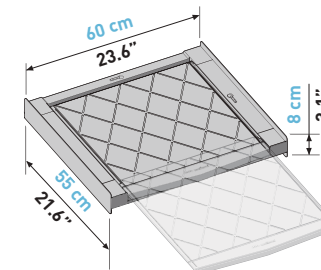
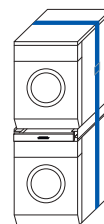
## TORRE QUICK

### KIT DE SUPERPOSICIÓN CON SOPORTE EXTRAÍBLE PARA SUPERPONER LAVADORA Y SECADORA

- Universal: compatible con casi todas las lavadoras y secadoras de carga frontal con un ancho de 60cm y más de 60 cm de profundidad.
- Portada máxima 250 Kg
- Para ahorrar espacio colocando la secadora encima de la lavadora.
- La bandeja extraíble en tecnopolímero situada a una cómoda altura, ofrece una amplia superficie de trabajo para doblar la ropa. Capacidad máxima: 10 kg.
- Incluye correa de seguridad de 6 metros con hebilla de metal.
- Premontado y fácil de instalar.

### UNIVERSAL WASHER-DRYER STACKING KIT WITH SHELF

- Universal design, compatible with most front loading washing machines and dryers, 60 cm wide and a depth of 60 cm.
- Maximum load 250 Kg.
- Allows you to gain space by placing the dryer above the washing machine.
- The slide-out shelf, in ultra-strong technopolymer, is located at a comfortable working height, and offers an ample surface for folding your washing. Maximum weight capacity: 10 kg.
- Includes 6-metre safety belt with metal buckle
- Pre-assembled and quick to install.



Color



Código Art.

656132

Unidades x caja

1

Código EAN

8006023335299

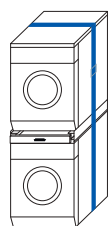
# TORRE DRY

## KIT DE SUPERPOSICIÓN CON SOPORTE EXTRAÍBLE PARA SUPERPONER LAVADORA Y SECADORA

- Universal: compatible con casi todas las lavadoras y secadoras de carga frontal con un ancho de 60cm u más de 60 cm de profundidad.
- Portada máxima 250 Kg
- Para ahorrar espacio colocando la secadora encima de la lavadora.
- La bandeja extraíble en tecnopolímero situada a una cómoda altura, ofrece una amplia superficie de trabajo para doblar la ropa. Capacidad máxima: 10 kg.
- Incluye correa de seguridad de 6 metros con hebilla de metal.
- Premontado y fácil de instalar

## UNIVERSAL WASHER-DRYER STACKING KIT WITH SHELF

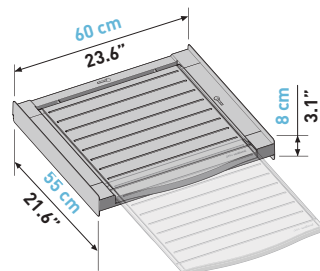
- Universal design, compatible with most front loading washing machines and dryers, 60 cm wide and a depth of 60 cm.
- Maximum load 250 Kg.
- Allows you to gain space by placing the dryer above the washing machine.
- The slide-out shelf, in ultra-strong technopolymer, is located at a comfortable working height, and offers an ample surface for folding your laundry.
- Includes 6-metre safety belt with metal buckle.
- Pre-assembled and quick to install.



INCLUIDO



MAX  
250kg



Color



Código Art.

656133

Unidades x caja

1

Código EAN

8006023335312

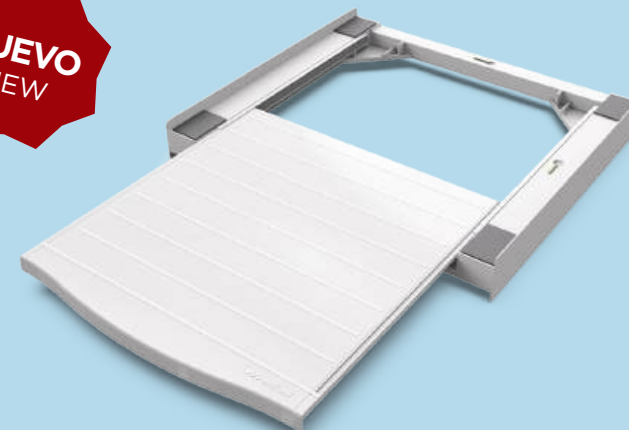
NUEVO  
NEW



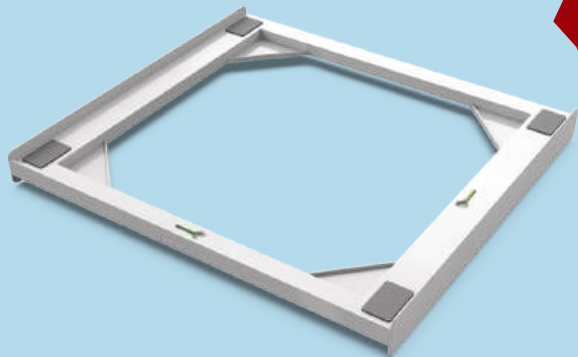
INCLUYE CORREA DE SEGURIDAD  
INCLUDES SAFETY STRAP



PRE ENSAMBLADO  
PRE ASSEMBLED



Kit de superposición y pedestal para electrodomésticos



**NUEVO**  
NEW



**INCLUYE CORREA DE SEGURIDAD**  
INCLUDES SAFETY STRAP



**PRE ENSAMBLADO**  
PRE ASSEMBLED



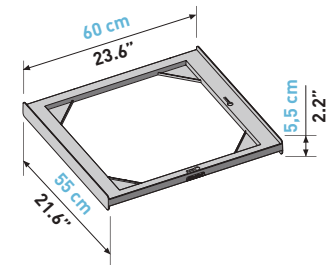
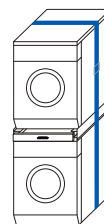
# TORRE UP

## KIT DE SUPERPOSICIÓN DE TECNOPOLÍMERO PARA SUPERPONER LAVADORA Y SECADORA

- Universal, compatible con la mayoría de las lavadoras y secadoras de carga frontal de 60 cm de ancho y más de 70 cm de profundidad.
- Portada máxima 250 Kg
- Permite ganar espacio colocando la secadora sobre la lavadora.
- Estructura de tecnopolímero reforzado de alta resistencia que asegura la estabilidad de los electrodomésticos.
- Incluye correa de seguridad de 6 metros con hebilla de metal.
- Premontado, rápido de instala.

## UNIVERSAL WASHER-DRYER STACKING KIT

- Universal design, compatible with most front loading washing machines and dryers, 60 cm wide and a depth more over than 70 cm.
- Maximum load 250 Kg.
- Allows you to gain space by placing the dryer above the washing machine.
- Reinforced ultra-strong technopolymer structure, gives stability to the appliances.
- Includes 6-metre safety belt with metal buckle.
- Pre-assembled and quick to install.



Color



Código Art.

656131

Unidades x caja

2

Código EAN

8006023335039





**NUEVO  
NEW**



**10 kg.  
28 lb.**



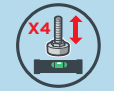
**BASE DE APOYO  
EN MADERA  
CERTIFICADA FSC®**  
FSC®- CERTIFIED  
WOODEN PLATFORM  
FSC® C190330



**INCLUYE CORREA  
DE SEGURIDAD**  
INCLUDES  
SAFETY STRAP



**ESTRUCTURA  
GARANTIA  
ANTIROUILLE**  
WARRANTY



**4 PATAS  
AJUSTABLES**  
4 LEG  
ADJUSTABLE



Kit de superposición y pedestal  
para electrodomésticos

## BASE SPACE EXTRA

### PEDESTAL DE TECHNOPOLYMER PARA ELECTRODOMÉSTICOS CON CAJÓN EXTRAÍBLE

- El electrodoméstico se coloca a 31 cm del suelo. Hace que sea más cómodo usar el electrodoméstico, facilita la limpieza del suelo.
- Adecuado para lavadoras/secadoras u otros electrodomésticos con un tamaño máximo de 60x60 cm (en profundidad, distancia máxima de 55 cm entre los pies del aparato).
- Estructura de tecnopolímero. No se oxida.
- Portada máxima 250 Kg
- Cesta de alambre extraíble con capacidad de hasta 28 litros.
- 4 pies ajustables en altura permiten nivelar el producto y, por tanto el aparato.
- Los pies de goma permiten la máxima adherencia al suelo.
- Incluye correa de seguridad de 6 metros con hebilla metálica.
- Montaje rápido y sencillo.

### ELEVATION TECHNOPOLYMER BASE WITH PULL-OUT DRAWER

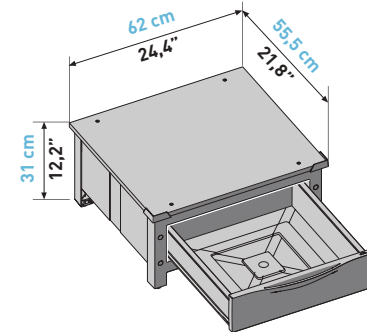
- The appliance is positioned 31 cm above the floor. It allows to easily clean the floor and makes the appliance much easier to operate.
- Suitable for washing machines/dryer or other household appliances with max dimensions 60x60 cm (in depth, the appliance's feet must be at a maximum distance of 55 cm).
- Technopolymer structure. It doesn't rust.
- Maximum load 250 Kg.
- Pull-out drawer with capacity until 28 lt.
- 4 height-adjustable feet allow leveling the product, therefore the appliance.
- Rubber feet allow maximum grip to the floor.
- 6-metre safety belt with metal buckle provided (no screws required).
- Easy and quick mounting.



**INCLUIDO**



**MAX  
250kg**



Color



Código Art.

656144

Unidades x caja

1

Código EAN

8006023292066

# BASE SPACE BASKET

## PEDESTAL DE TECHNOPOLYMER PARA ELECTRODOMÉSTICOS CON CESTA EXTRAÍBLE

- El electrodoméstico se coloca a 31 cm del suelo. Hace que sea más cómodo usar el electrodoméstico, facilita la limpieza del suelo.
- Adecuado para lavadoras/secadoras u otros electrodomésticos con un tamaño máximo de 60x60 cm (en profundidad, distancia máxima de 55 cm entre los pies del aparato).
- Estructura de tecnopolímero. No se oxida.
- Portada máxima 250 Kg
- Cesta de alambre extraíble con capacidad de hasta 32.
- 4 pies ajustables en altura permiten nivelar el producto y, por tanto el aparato.
- Los pies de goma permiten la máxima adherencia al suelo.
- Incluye correa de seguridad de 6 metros con hebilla metálica.
- Montaje rápido y sencillo.

## ELEVATION TECHNOPOLYMER BASE WITH PULL-OUT BASKET

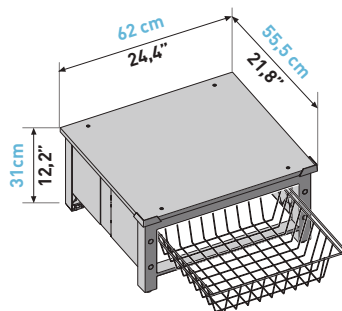
- The appliance is positioned 31 cm above the floor. It allows to easily clean the floor and makes the appliance much easier to operate.
- Suitable for washing machines/dryer or other household appliances with max dimensions 60x60 cm (in depth, the appliance's feet must be at a maximum distance of 55 cm).
- Technopolymer structure. It doesn't rust.
- Maximum load 250 Kg.
- Pull-out basket with capacity until 32 lt.
- 4 height-adjustable feet allow leveling the product, therefore the appliance.
- Rubber feet allow maximum grip to the floor.
- 6-metre safety belt with metal buckle provided (no screws required).
- Easy and quick mounting.



INCLUIDO



MAX  
250kg



Color



Código Art.

656143

Unidades x caja

1

Código EAN

8006023292042



BASE DE APOYO  
EN MADERA  
CERTIFICADA FSC®  
FSC®- CERTIFIED  
WOODEN PLATFORM  
FSC® C190330



INCLUYE CORREA  
DE SEGURIDAD  
INCLUDES  
SAFETY STRAP



ESTRUCTURA  
GARANTIA  
ANTIROUILLE  
WARRANTY



4 PATAS  
AJUSTABLES  
4 LEG  
ADJUSTABLE



32 lt.



Kit de superposición y pedestal  
para electrodomésticos



# BASE MOVE EVO

**BASE DE TECNOPOLÍMERO CON RUEDAS ANTI-VIBRACIÓN PARA LAVADORA O SECADORA. IDEAL PARA LIMPIAR DETRÁS.**

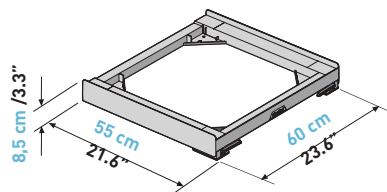
- Permite mover los electrodomésticos fácilmente o mantenerlos frenados de manera segura.
- Premontada y muy fácil de instalar.
- Universal y compatible con todas las lavadoras y secadoras de carga frontal de 60 cm de ancho y hasta 61 cm de profundidad. Distancia máxima entre las patas delanteras y traseras: 54,5 cm.
- Las levas de los frenos frontales son ideales incluso en caso de empotrar o colocación cerca de una pared.
- También utilizable con columna de lavado. Portada máxima 250 kg.

**TECHNOPOLYMER BASE WITH ANTI-VIBRATION WHEELS FOR WASHING MACHINE OR DRYER. IDEAL FOR CLEANING BEHIND THE APPLIANCES.**

- Allows you to move appliances easily or keep them securely braked.
- Pre-assembled and very easy to install.
- Universal and compatible with all front-loading washing machines and dryers that are 60 cm wide and up to 61 cm deep. Maximum distance between front and rear feet: 54.5 cm.
- Front lever brakes are ideal even for built-in installations or placement near a wall.
- Can also be used with a laundry column. Maximum load 250 kg.



MAX  
250kg



Color



Código Art.

656146

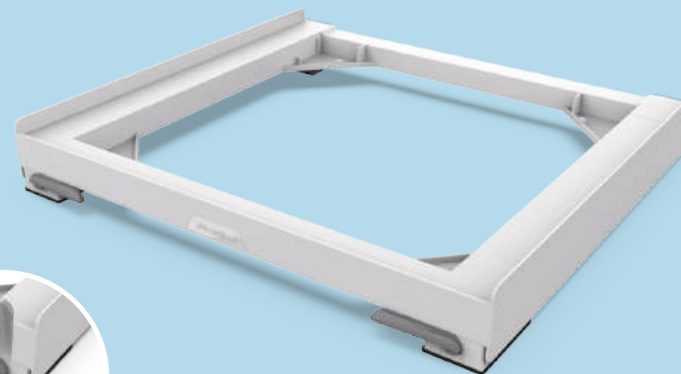
Unidades x caja

1

Código EAN

8006023332113

**NUEVO  
NEW**



**ASAS UBICADAS EN LA PARTE DELANTERA, FÁCILES DE OPERAR.**



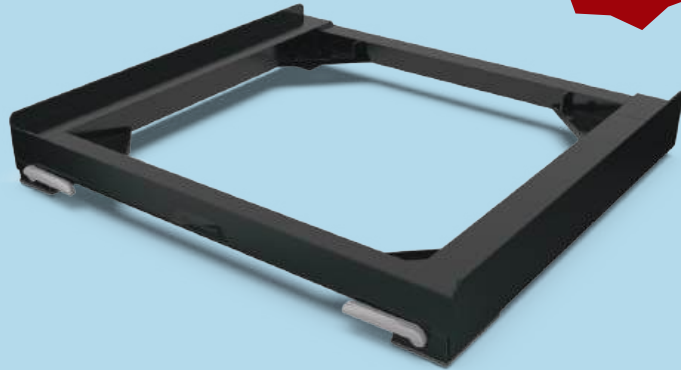
**PRE ENSAMBLADO  
PRE ASSEMBLED**



Kit de superposición y pedestal para electrodomésticos



**NUEVO**  
NEW



ASAS UBICADAS EN LA PARTE DELANTERA, FÁCILES DE OPERAR.



PRE ENSAMBLADO  
PRE ASSEMBLED

## BASE MOVE BLACK

**BASE DE TECNOPOLÍMERO CON RUEDAS ANTI-VIBRACIÓN PARA LAVADORA O SECADORA. IDEAL PARA LIMPIAR DETRÁS.**

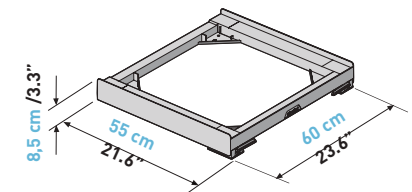
- Permite mover los electrodomésticos fácilmente o mantenerlos frenados de manera segura.
- Premontada y muy fácil de instalar.
- Universal y compatible con todas las lavadoras y secadoras de carga frontal de 60 cm de ancho y hasta 61 cm de profundidad. Distancia máxima entre las patas delanteras y traseras: 54,5 cm.
- Las levas de los frenos frontales son ideales incluso en caso de empotrar o colocación cerca de una pared.
- También utilizable con columna de lavado. Portada máxima 250 kg.

**TECHNOPOLYMER BASE WITH ANTI-VIBRATION WHEELS FOR WASHING MACHINE OR DRYER. IDEAL FOR CLEANING BEHIND THE APPLIANCES.**

- Allows you to move appliances easily or keep them securely braked.
- Pre-assembled and very easy to install.
- Universal and compatible with all front-loading washing machines and dryers that are 60 cm wide and up to 61 cm deep. Maximum distance between front and rear feet: 54.5 cm.
- Front lever brakes are ideal even for built-in installations or placement near a wall.
- Can also be used with a laundry column. Maximum load 250 kg.



MAX  
250kg



Color



Código Art.

656168

Unidades x caja

1

Código EAN

8006023340071

# BASE MOVE SLIM

## BASE DE TECNOPOLÍMERO CON RUEDAS ANTI-VIBRACIÓN PARA LAVADORA O SECADORA. IDEAL PARA LIMPIAR DETRÁS.

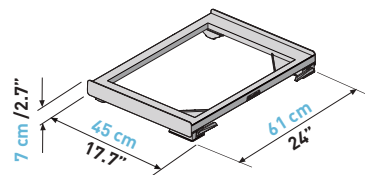
- Permite mover los electrodomésticos fácilmente o mantenerlos frenados de manera segura.
- Premontada y muy fácil de instalar.
- Universal y compatible con todas las lavadoras y secadoras de carga frontal de 60 cm de ancho y hasta 47 cm de profundidad. Distancia máxima entre las patas delanteras y traseras: 43 cm.
- Las levas de los frenos frontales son ideales incluso en caso de empotrar o colocación cerca de una pared.
- También utilizable con columna de lavado. Portada máxima 250 kg.

## TECHNOPOLYMER BASE WITH ANTI-VIBRATION WHEELS FOR WASHING MACHINE OR DRYER. IDEAL FOR CLEANING BEHIND THE APPLIANCES.

- Allows you to move appliances easily or keep them securely braked.
- Pre-assembled and very easy to install.
- Universal and compatible with all front-loading washing machines and dryers that are 60 cm wide and up to 47 cm deep. Maximum distance between front and rear feet: 43 cm.
- Front lever brakes are ideal even for built-in installations or placement near a wall.
- Can also be used with a laundry column. Maximum load 250 kg.



MAX  
250kg



Color



Código Art.

656149

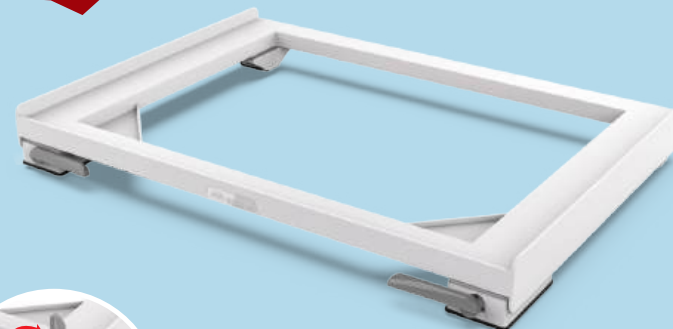
Unidades x caja

2

Código EAN

8006023340019

**NUEVO**  
NEW



ASAS UBICADAS EN LA PARTE DELANTERA, FÁCILES DE OPERAR.



PRE ENSAMBLADO  
PRE ASSEMBLED



Kit de superposición y pedestal para electrodomésticos



# MOVING TOWER

## 2 PRODUCTOS EN 1

- Kit 2 en 1 : una base cómoda con ruedas para mover fácilmente la lavadora y un kit de superposición Meliconi para apilar la secadora y crear más espacio y orden en tu lavandería.
- Compatibilidad base: para todas las lavadoras de carga frontal con una profundidad mínima de 45 cm y secadoras de carga frontal con una profundidad máxima de 70 cm.
- Compatibilidad apilamiento: para todas las lavadoras y secadoras de carga frontal de 60 cm de ancho y hasta 61 cm de profundidad; Distancia máxima entre las patas delanteras y traseras: 54,5 cm. Secadoras con una profundidad máxima de 70 cm.
- Portada máxima: 250 kg

## 2-IN-1 PRODUCTS

- Kit 2 in 1: a convenient base with wheels to easily move the washing machine and a Meliconi stacking kit to stack the dryer and create more space and order in your laundry room.
- Base compatibility: for all front-loading washing machines with a minimum depth of 45 cm and front-loading dryers with a maximum depth of 70 cm.
- Stacking compatibility: for all front-loading washing machines and dryers that are 60 cm wide and up to 61 cm deep; Maximum distance between front and rear feet: 54.5 cm. Dryers with a maximum depth of 70 cm.
- Maximum load: 250 kg



Color



Código Art.

656147

Unidades x caja

2

Código EAN

8006023332892



**INCLUYE CORREA DE SEGURIDAD**  
INCLUDES SAFETY STRAP



**PRE ENSAMBLADO**  
PRE ASSEMBLED

Kit de superposición y pedestal para electrodomésticos



**NUEVO**  
NEW



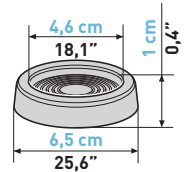
## SUPER GRIP SUPPORTI ANTIVIBRAZIONE

### 4 PATAS ANTIVIBRATORIAS

• Soportes de goma antivibración para lavadoras y secadoras (kit de 4 piezas). Reducen el ruido y protegen el suelo. La nueva fórmula de goma antideslizante garantiza una mayor estabilidad del electrodoméstico.

### 4 ANTI-VIBRATION FEET

• Anti-vibration rubber supports for washing machines and dryers (4-piece kit). They reduce noise and protect the floor. The new, anti-slip rubber formula gives the appliance greater stability.



## BUCATO SOFT

### BUCATO SOFT

• Nuestras dryerballs® ayudan a separar y masajear las prendas en la secadora, suavizándolas.  
• Las bolitas acumulan calor y lo transfieren a la ropa, con lo que se reduce el tiempo de secado.

### BUCATO SOFT

• Our dryerballs® help separate clothes and massage them in the dryer, keeping them soft.  
• The balls accumulate heat, which they transmit to the clothes, thus reducing drying time.



**REUTILIZABLE**  
REUSABLE



**SIN SUAVIZANTES**  
NO SOFTENERS



**AHORRO DE ENERGÍA**  
ENERGY SAVING



**AHORRO DE TIEMPO**  
TIME SAVING

Producto	Código Art.	Unidades x caja	Código EAN
SUPER GRIP WHITE	656102	12	8006023274161
SUPER GRIP BLACK	656167	12	8006023339969
BUCATO SOFT	656153	4	8006023278053

# SOS CALCARE

## SOS CALCARE

- Ayuda a proteger de la cal la lavadora/ lavavajillas.
- Reduce el uso de productos químicos y el consumo de electricidad.
- Gracias a la acción de los imanes, la cal se deposita de forma menos compacta y, por lo tanto, se elimina con más facilidad con el agua.
- Universal 3/4".

## SOS CALCARE

- Helps to protect your appliance from limescale, avoiding the use of expensive chemical products and reducing electricity consumption.
- Thanks to the combined action of two magnets, limescale molecules are fragmented and easily washed out with water.
- Universal 3/4".

# SOS CALCARE DOCCIA

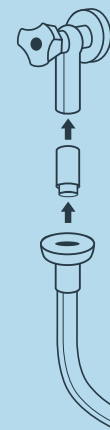
## SOS CALCARE DOCCIA

- Prolonga la vida de la alcachofa de la ducha.
- Reduce las marcas de cal en la ducha o la bañera.
- Reduce el uso de productos químicos y el consumo de electricidad.
- Fabricado en Italia.
- Universal 1/2".

## SOS CALCARE DOCCIA

- Make your shower head last longer and keep your shower enclosure clean and sparkling, reducing the need of chemical products.
- Made in Italy.
- Universal 1/2".

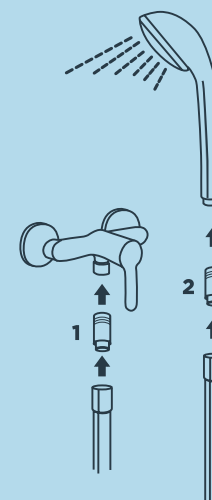
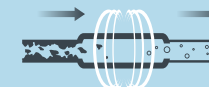
Producto	Código Art.	Unidades x caja	Código EAN
SOS CALCARE	656154	4	8006023278466
SOS CALCARE DOCCIA	656155	4	8006023288700



**UNIVERSAL 3/4"**



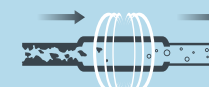
**2 IMANES DE NEODIMIO**



**UNIVERSAL 1/2"**



**2 IMANES DE NEODIMIO**





Art: 656115



Art: 656116



Art: 656138



Art: 656114



Art: 656113



Art: 656136



Art: 656118



Art: 656129



Art: 656128



Art: 656133



Art: 656132



Art: 656131



Art: 656112



Art: 656123



Art: 656147



Art: 656146



Art: 656168



Art: 656149



Art: 656143



Art: 656144



Art: 656102



Art: 656167



Art: 656153



Art: 656154



Art: 656155





## **PRODUCTOS DE LIMPIEZA ECOLÓGICOS**

Eco-friendly cleaning products

Productos de limpieza ecológicos ..... 180  
Eco-friendly cleaning products

## **PRODUCTOS DE LIMPIEZA ECOLÓGICOS**

La nueva línea de Meliconi para la limpieza y el cuidado de diferentes electrodomésticos se ha diseñado para ayudar al medio ambiente, mediante la utilización de productos eficaces y de calidad fabricados en Italia.

Las fórmulas están diseñadas para tener un impacto medioambiental reducido y los envases son totalmente reciclables. El objetivo de la línea es crear y ofrecer productos seguros y eficaces, pero siempre respetando al medio ambiente y a los seres vivos.

## **ECO-FRIENDLY CLEANING PRODUCTS**

Meliconi's new line for the cleaning and care of different household appliances, designed to help the environment with effective products and Made in Italy quality.

The formulas are designed to have a reduced environmental impact, and the packaging is fully recyclable. The line aims to create and offer products that are safe and effective but always respect the environment and living beings.







# SOFT WOOL

**PARA SECADORA FACILITA EL SECADO DE LAS PRENDAS, DEJÁNDOLAS SUAVES DURANTE MUCHO TIEMPO**

La LANA SUAVE está elaborada con un 100 % de lana de Nueva Zelanda, el suavizante natural para todo tipo de tejidos. Suaviza y estira las fibras, facilitando el planchado y permitiendo una mejor circulación del aire caliente. Ideal para pieles sensibles. Gracias a su alto poder de absorción, secan más rápidamente la ropa, reduciendo el consumo. Puede reutilizarse por un número ilimitado de ciclos.

- 100 % natural
- Contiene: 3 ovillos de lana de Nueva Zelanda

**FOR DRYER FACILITATE THE DRYING OF GARMENTS WHILE LEAVING THEM SOFT FOR A LONG TIME**

SOFT WOOL are made from 100 percent New Zealand wool, the natural fabric softener for all types of fabrics. They soften and lengthen the fibres, facilitating ironing and allowing better circulation of the hot air. Ideal for sensitive skin. Thanks to their high absorbent power, they dry the laundry more quickly, reducing energy consumption. Reusable for an unlimited number of cycles.

- 100% natural
- Contains: 3 balls of New Zealand wool

Producto

Código Art.

Unidades x caja

Código EAN

SOFT WOOL

621026

6

8006023311576

# DECALCIFICANTE ECO 2 IN 1

## DESINCRUSTADOR ECO 2 EN 1

Es un excelente aliado para el cuidado de la cafetera, ayudando a mantenerla siempre eficiente respetando el medio ambiente gracias a su fórmula ecológica a base de ácido láctico natural. Su fórmula ha sido probada con níquel y cromo, es hipoalergénica y no contiene fosfatos. El envase es 100% reciclable. También es ideal para desincrustar todos los pequeños electrodomésticos en los que se acumula la cal (plancha, hervidor de agua, hornos de vapor...)

## DESCALER ECO 2 IN 1

Is an excellent ally for taking care of the coffee machine, helping to keep it always efficient while respecting the environment thanks to its green formulation based on natural lactic acid. The formula is nickel and chrome tested, hypoallergenic and phosphate-free. The pack is 100% recyclable. Also ideal for descaling all small household appliances where limescale builds up (iron, kettle, steam ovens...)



**INGREDIENTES ACTIVOS DE ORIGEN NATURAL**  
ACTIVE INGREDIENT OF NATURAL ORIGIN

Producto	Código Art.	Unidades x caja	Código EAN
DECALCIFICANTE ECO 2 IN 1	656163	6	8006023326815



Productos de limpieza ecológicos



INGREDIENTES ACTIVOS DE ORIGEN NATURAL  
SURFACTANTS OF NATURAL ORIGIN

# CURA LAVATRICE ECO 2 IN 1

## CUIDADO DE LA LAVADORA ECO 2 EN 1

Un excelente aliado para el cuidado de tu lavadora, manteniéndola lavadora, manteniéndola limpia por dentro y por fuera, siempre eficaz y respetuosa con el medio ambiente gracias a su formulación ecológica con materias primas de origen vegetal, biodegradables y de origen renovable. Materias primas de origen vegetal, biodegradables y de fuentes renovables. Su fórmula está testada contra el níquel y el cromo, es hipoalergénica y sin fosfatos. El envase es 100% reciclable.

## WASHING MACHINE CARE ECO 2 IN 1

An excellent ally for caring for your washing machine, keeping it clean both inside and out and always efficient while respecting the environment thanks to its green formulation with raw materials of vegetable origin, biodegradable from renewable sources. The formula is nickel and chrome tested, hypoallergenic and phosphate-free. The pack is 100% recyclable.

Producto

Código Art.

Unidades x caja

Código EAN

CURA LAVATRICE ECO 2 IN 1

656161

6

8006023326778

# ECO STOP ODORI

## GEL PARA REFRIGERADOR CON ALGAS NATURALES ABSORBE OLORES

Gel inodoro con algas marinas naturales absorbe los malos olores sin alterar el sabor de los alimentos. La tapa ayuda a controlar la temperatura, de hecho cambia de color y se vuelve verde si la temperatura del refrigerador es correcta. Paquete de dos dosis para una duración total de 6 meses.

## FRIDGE GEL WITH NATURAL ALGAE ODOR ABSORBER

Odorless gel with natural marine algae absorbs bad odors without altering the taste of food. The cap helps control the temperature; it changes color and turns green if the refrigerator's temperature is correct. Pack of two doses for a total duration of 6 months.



Producto	Código Art.	Unidades x caja	Código EAN
ECO STOP ODORI	621030	9	8006023337064



Productos de limpieza ecológicos



# ECO PARFUM BIANCHERIA

**PERFUMADORES DE ROPA LÍQUIDOS CONCENTRADOS PARA LAVADORA Y SECADORA. 250 ML HASTA 35 LAVADOS**

Los nuevos Eco Parfum Ropa Meliconi garantizan un aroma intenso y duradero en tus prendas, ofreciendo una sensación de frescura natural cada día. Son concentrados y diseñados para un impacto ambiental reducido con tensioactivos biodegradables, están dermatológicamente probados y sin colorantes.

**MODO DE USO:**

En la lavadora, vierta una tapa directamente en el compartimento del suavizante antes del ciclo de lavado.

A mano, vierta una tapa antes de sumergir la ropa.

En la secadora, humedezca con algunas pulverizaciones las bolas de lana Soft Wool Meliconio un paño de algodón.

Utilizable también en tejidos mixtos y sintéticos.

**CONCENTRATED LIQUID LAUNDRY FRAGRANCES FOR WASHING MACHINE AND DRYER. 250 ML UP TO 35 WASHES**

The new Meliconi Eco Parfum Laundry guarantees an intense and long-lasting fragrance on your clothes, offering a natural freshness sensation every day. They are concentrated and designed for reduced environmental impact with biodegradable surfactants, dermatologically tested and without colorants.

**DIRECTIONS FOR USE:**

In the washing machine, pour one cap directly into the softener compartment before the wash cycle.

By hand, pour one cap before soaking the laundry.

In the dryer, moisten the Meliconi Soft Wool balls or a cotton cloth with a few sprays.

Also suitable for mixed and synthetic fabrics.

Producto	Código Art.	Unidades x caja	Código EAN
ECO PARFUM Fresh Musk	621032	8	8006023337132
ECO PARFUM Fresh Clean	621033	8	8006023337156
ECO PARFUM Fresh Woody	621031	8	8006023337118

# CURA LAVASTOVIGLIE ECO 2 IN 1

## CUIDADO DEL LAVAVAJILLAS ECO 2 EN 1

Un excelente aliado para el cuidado de su lavavajillas, manteniéndolo limpio por dentro y por fuera y siempre eficaz respetando el medio ambiente gracias a su formulación verde con materias primas de origen vegetal, biodegradables de fuentes renovables. La fórmula está testada para níquel y cromo, es hipoalergénica y no contiene fosfatos. El envase es 100% reciclable

## DISHWASHER CARE ECO 2 IN 1

An excellent ally for caring for your dishwasher, keeping it clean inside and out and always efficient while respecting the environment thanks to its green formulation with raw materials of vegetable origin, biodegradable from renewable sources. The formula is nickel and chrome tested, hypoallergenic and phosphate-free. The pack is 100% recyclable



INGREDIENTES ACTIVOS  
DE ORIGEN NATURAL  
SURFACTANTS  
OF NATURAL ORIGIN

Producto	Código Art.	Unidades x caja	Código EAN
CURA LAVASTOVIGLIE ECO 2 IN 1	656162	6	8006023326792



Productos de limpieza  
ecológicos



# FRESH CARE

## DETERGENTE CON PROBIÓTICO FORMULADO ESPECÍFICAMENTE PARA ROBOTS CON FUNCIÓN FREGADO.

Gracias a su fórmula con etanol de origen vegetal y SIN OGM, sin componentes a base de fósforo ni EDTA, limpia de forma segura todas las superficies respetando el medioambiente. La fórmula con probióticos actúa en profundidad ayudando a eliminar manchas y olores provocados por animales domésticos, para un hogar fresco y acogedor para toda la familia

## UNIVERSAL MULTISURFACE CLEANER WITH PROBIOTICS, SPECIFIC FOR ELECTRIC BROOMS AND ROBOTS

Thanks to its formula with plant-based alcohol and NO GMOs, phosphorus-based components and EDTA, it safely cleans all surfaces while respecting the environment. The formula with probiotics acts deeply, helping to eliminate stains and odours left by pets , for a fresh and welcoming home for the whole family.

Producto

Código Art.

Unidades x caja

Código EAN

FRESH CARE

621035

8

8006023344840

# ECO CLEAN

## DETERGENTE MULTISUPERFICIE UNIVERSAL, ESPECÍFICO PARA ESCOBAS ELÉCTRICAS Y ROBOTS

Formulado especialmente para escobas eléctricas, fregadoras y robots. Gracias a su fórmula con ingredientes activos naturales, limpia en profundidad todas las superficies sin dañar el electrodoméstico y respetando el medio ambiente. Eficaz en suelos de madera, baldosas, laminados y otros, deja una fragancia fresca y delicada, asegurando una casa brillante y segura para toda la familia.

## UNIVERSAL MULTISURFACE CLEANER, SPECIFIC FOR ELECTRIC BROOMS AND ROBOTS

Specifically formulated for electric brooms, floor washers, and robots. Thanks to its formula with natural active ingredients, it deeply cleans all surfaces without damaging the appliance and respecting the environment. Effective on wooden floors, tiles, laminates, and others, it leaves a fresh and delicate fragrance, ensuring a sparkling and safe home for the whole family.

Producto	Código Art.	Unidades x caja	Código EAN
ECO CLEAN	621029	8	800602333479





# ECO SPRAY PURE AIR

## DETERGENTE VERDE UNIVERSAL PARA LA LIMPIEZA DE ACONDICIONADORES DE AIRE

Formulado con ingredientes naturales y biodegradables, este spray asegura una limpieza profunda y segura, eliminando polvo, alérgenos y bacterias sin comprometer el medio ambiente. Sencillo de usar, garantiza una acción rápida y eficaz, mejorando la calidad del aire y prolongando la vida del aparato. Utilizable también en deshumidificadores y bombas de calor. Para un aire más limpio y un planeta más verde.

## GREEN UNIVERSAL CLEANER FOR AIR CONDITIONER CLEANING

Formulated with natural and biodegradable ingredients, this spray ensures a deep and safe clean, eliminating dust, allergens, and bacteria without compromising the environment. Easy to use, it guarantees quick and effective action, improving air quality and extending the life of the appliance. Also usable on dehumidifiers and heat pumps. For cleaner air and a greener planet.

Producto

Código Art.

Unidades x caja

Código EAN

ECO SPRAY PURE AIR

621028

8

8006023333455

# SPRAY INDUZIONE E VETROCERAMICA

## DETERGENTE ESPECÍFICO PARA PLACAS DE INDUCCIÓN Y VITROCERÁMICA

Fórmula innovadora diseñada para la limpieza diaria y desincrustación de placas de inducción y vitrocerámica. Gracias a su enzima activa y su tensioactivo de origen vegetal, elimina eficazmente los depósitos de cal, las marcas de agua y los residuos de grasa sin utilizar ácidos agresivos, respetando incluso las superficies más delicadas.

Doble acción: elimina manchas de grasa y marcas de cal con una sola pasada

## SPECIFIC CLEANER FOR INDUCTION AND CERAMIC GLASS HOBS

Innovative formula designed for daily cleaning and descaling of induction and ceramic glass hobs. Thanks to its active enzyme and plant-based surfactant, it effectively removes limescale deposits, water marks, and grease residues without using aggressive acids, protecting even the most delicate surfaces.

Dual action: removes grease stains and limescale marks in a single wipe



Producto

Código Art.

Unidades x caja

Código EAN

SPRAY INDUZIONE E VETROCERAMICA

621034

8

8006023340323



Productos de limpieza  
ecológicos



# FOGLI PROFUMA BUCATO

**HOJAS PERFUMADAS PARA SECADORA CON SUAVIZANTE VEGETAL FACILITA EL PLANCHADO Y ELIMINA LAS PELUSAS**

Un excelente aliado, probado científicamente para hacer que la ropa quede perfumada y suave durante el ciclo de secado. El calor ayuda a liberar la fragancia que embellece los tejidos con una agradable nota floral y activa el suavizante de origen vegetal para prendas suaves y fáciles de planchar. Además, la hoja evita que las pelusas se adhieran a los tejidos.

**FRAGRANT DRYER SHEETS WITH VEGETABLE SOFTENER FACILITATE IRONING AND REMOVE LINT**

An excellent ally, scientifically tested to make clothes fragrant and soft during the drying cycle. The heat helps release the fragrance that enriches the fabrics with a pleasant floral note and activates the vegetable-based softener for soft, easy-to-iron clothes. Additionally, the sheet prevents lint from sticking to the fabrics.

Producto	Código Art.	Unidades x caja	Código EAN
FOGLI PROFUMA BUCATO	656166	4	8006023332236



Art: 621026



Art: 656163



Art: 656161



Art: 656162



Art: 621030



Art: 621031

Art: 621032

Art: 621033



Art: 621029



Art: 621035



Art: 621028



Art: 621034



Art: 656166



## HEADQUARTERS

### **Meliconi S.p.A.**

Via Minghetti 10 - 40057 - Granarolo Emilia - Bologna - Italy  
Tel +39 051 6008211 - Fax +39 051 76515  
[www.meliconi.com](http://www.meliconi.com) - [info@meliconi.com](mailto:info@meliconi.com)

### **Meliconi España SL**

Marina 16-18, (Torre Mapfre) - Planta 26 Oficina 2617 - 08005, Barcelona  
Tel +34 936072161  
[www.meliconi.es](http://www.meliconi.es) - [info@meliconi.es](mailto:info@meliconi.es)





Meliconi S.p.A.  
Via Minghetti 10 - 40057  
Granarolo Emilia - Bologna - Italy  
Tel +39 051 6008211 - Fax +39 051 765153  
[info@meliconi.com](mailto:info@meliconi.com)    
[www.meliconi.com](http://www.meliconi.com)