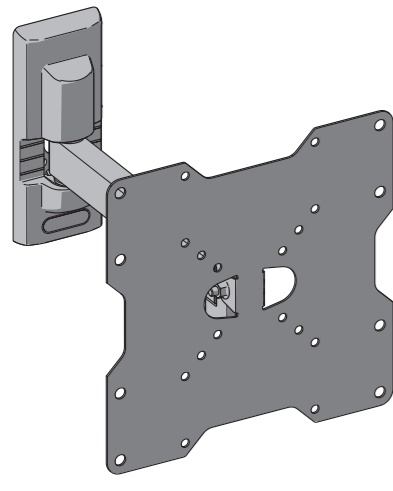


FLATSTYLE FR200



IT ISTRUZIONI DI MONTAGGIO
FR INSTRUCTIONS DE MONTAGE
EN MOUNTING INSTRUCTIONS
DE MONTAGEANLEITUNG
NL MONTAGEVOORSCHRIFT
ES GUÍA DE MONTAJE
PT INSTRUÇÕES DE MONTAGEM
EL ΟΔΗΓΙΕΣ ΣΥΝΑΡΜΟΛΟΓΗΣΗΣ
RU ИНСТРУКЦИИ ПО УСТАНОВКЕ
PL INSTRUKCJA MONTAŻU
CZ NÁVOD K MONTÁŽI
RO INSTRUCȚIUNI DE MONTARE
HU SZERELÉSI ÚTMUTATÓ
SE MONTERINGSANVISNINGAR
NO MONTERINGSINSTRUKSJONER
FI ASENNUSOHJEET

IT Attrezzatura per montaggio **FR** Outils d'assemblage **EN** Assembly equipment **ES** Herramientas de montaje

IT Dati tecnici **FR** Caractéristiques techniques **EN** Technical data **ES** Datos técnicos

26" - 40" 66 - 102 cm	TV MAX 30 kg 66 lbs	FR200 1,1 kg 2.42 lbs
--------------------------	------------------------------	-----------------------------

VESA
mm 50x50 mm 100x200
mm 75x75 mm 200x100
mm 100x100 mm 200x200

IT Dado autobloccante, specifico per evitare svitamenti accidentali. Avvitare in maniera decisa, con gli appositi attrezzi, anche dopo aver avvertito la prima resistenza.
FR Écrou autobloquant, conçu pour éviter tout desserrage accidentel. Serrez fermement, avec les outils appropriés, même après avoir perçu la première résistance.
EN Self-locking nut, designed to prevent accidental loosening. Tighten firmly, with the correct tools, even after feeling the first resistance.
ES Tuerca autobloqueante para evitar que se afloje. Enroscar a fondo con las herramientas específicas, incluso después de haber notado la resistencia inicial.

1:1 0 mm 10 20 30 40 50 60 70

T2 (x4) Ø8 L4468138

T1 (x4) Ø5 x 50 L4468138

TV (x4) Ø8 x 30 L7950203
Ø6 x 16 L7950244
Ø4 x 16 L7950231

Ø4 x 14 x 2.8 L7001024

12 Ø6 x 16 L7950244

17 (x2) Ø8.4 x 20 L6313008

14 Ø6 x 35 L7950262

13 (x2) Ø6 L3602019

11 (x2) Ø8 x 50 L7950298

8 (x2) Ø8 L3602024

1

X =
Y =

20 cm 7.9"

3 60 mm (2.4") Ø 8 mm max 12 mm (0.5")

4 T2 (x4)

2 X+Y-6 cm (2.4")

3 Ø 2.5 mm 60 mm (2.4") max 12 mm (0.5")

4 T2 (x4)

